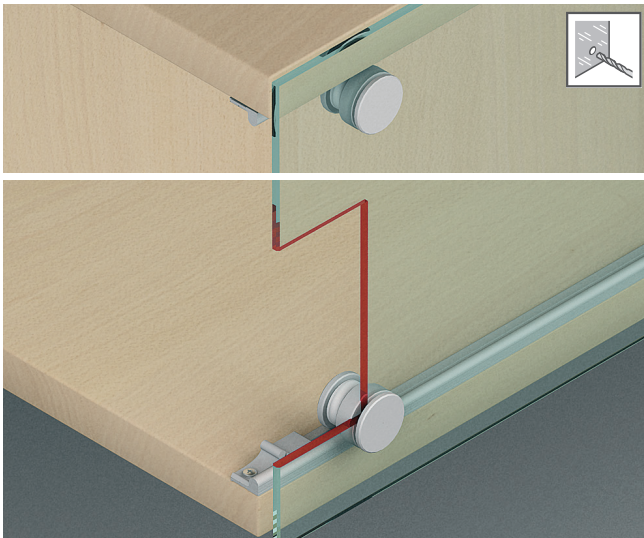




## Glasbearbeitung

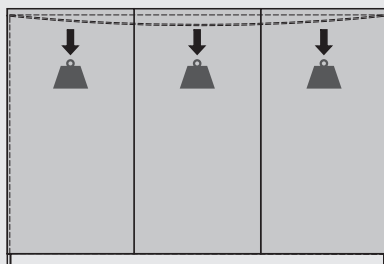


### Verwendung von Glas für die Türflügel:

Es können verschiedene Glasarten eingesetzt werden, ESG (Einscheiben-Sicherheitsglas) oder VSG (Verbund-sicherheitsglas). Sicherheitsgläser sind vorgespannt und gehärtet und bieten im Falle eines Bruches eine gewisse Sicherheit. Aus Sicherheitsgründen wird reines Floatglas (Basis- oder Fensterglas) nicht empfohlen.

Grundlegend wird unterschieden, ob der Schiebetürbeschlag geklebt oder geklemmt wird bzw. ob eine Glasbearbeitung erforderlich ist. Ist eine Glasbearbeitung erforderlich, wird diese in der Regel bei der Glasbestellung mit angegeben. In Sicherheitsgläsern können nach der Glasherstellung keine Bohrungen mehr eingebracht werden, daher ist die richtige Angabe der Bohrungen vor der Herstellung wichtig. Wird der Beschlag geklebt, muss ein geeigneter Klebstoff verwendet sowie die richtige Vorgehensweise bei der Verklebung beachtet werden. Hinweise zum Kleben von Glas finden Sie in der Produktgruppe 14.

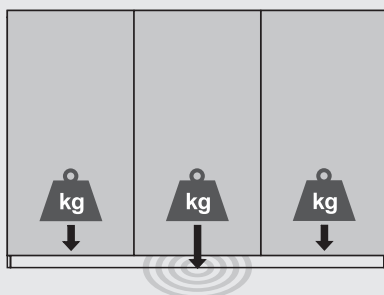
## Montagearten der Laufwerke



Schiebetüren gibt es „oben laufend“ und „unten laufend“, d. h. dass die Laufwerke und die Laufschiene des Schiebetürbeschlages entweder am Oberboden oder am Unterboden positioniert werden. Zusätzlich wird eine Führung dann gegensätzlich zu den Laufwerken unten oder oben montiert.

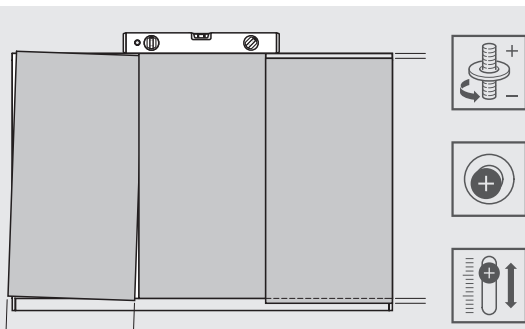
Wird ein oben laufender Beschlag gewählt, dann wird die Schiene am Oberboden befestigt und das gesamte Gewicht der Türflügel wird auf den Oberboden übertragen. Dabei ist bei der Konstruktion auf eine ausreichende Verteilung des Türflügelgewichtes oder stützende Zwischenwände zu achten, um ein Durchbiegen des Oberbodens und damit der Laufschiene zu vermeiden.

**Die Laufschiene verhindert nicht das Durchbiegen des Oberbodens!**



Unten laufende Beschläge werden oft bei sehr schweren Türflügeln eingesetzt oder wenn die Konstruktion eine oben laufende Tür nicht ermöglicht. Hier wird die Laufschiene am Unterboden montiert und das Türflügelgewicht wird über den Unterboden in den Sockel auf den Fussboden übertragen. Diese Art der Konstruktion ist sehr stabil.

## Montage und Aufstellung



Für alle Schiebetüranwendungen ist es wichtig, dass die Laufschiene und der Schrank absolut horizontal ausgerichtet sind!

Die Türeinrichtung erfolgt bei den meisten Beschlägen entweder über Gewinde- oder Exzentrerschrauben oder über ein Langloch. Um den Korpus gegen Kippen zu sichern, muss dieser an der Wand befestigt werden.