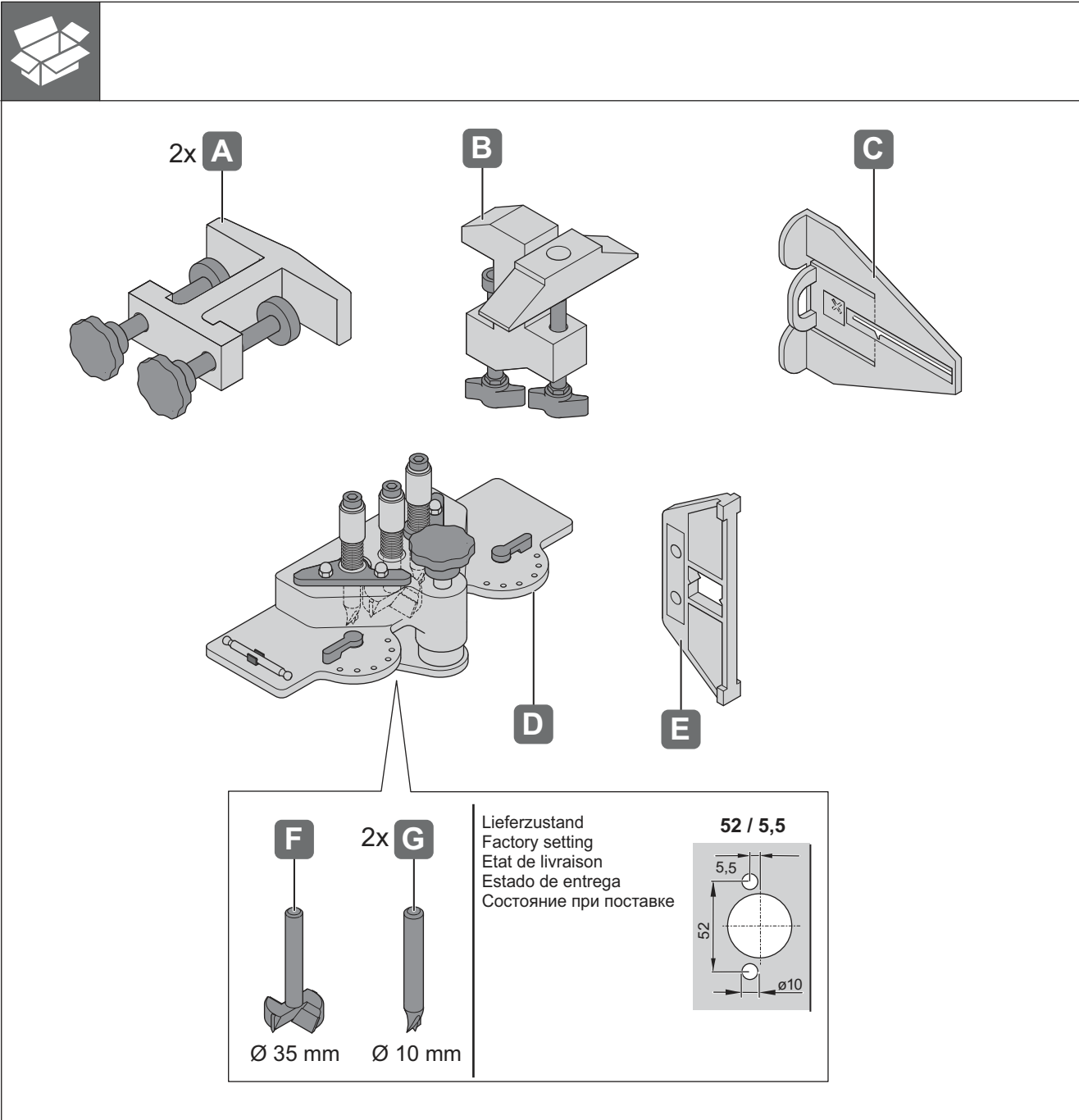


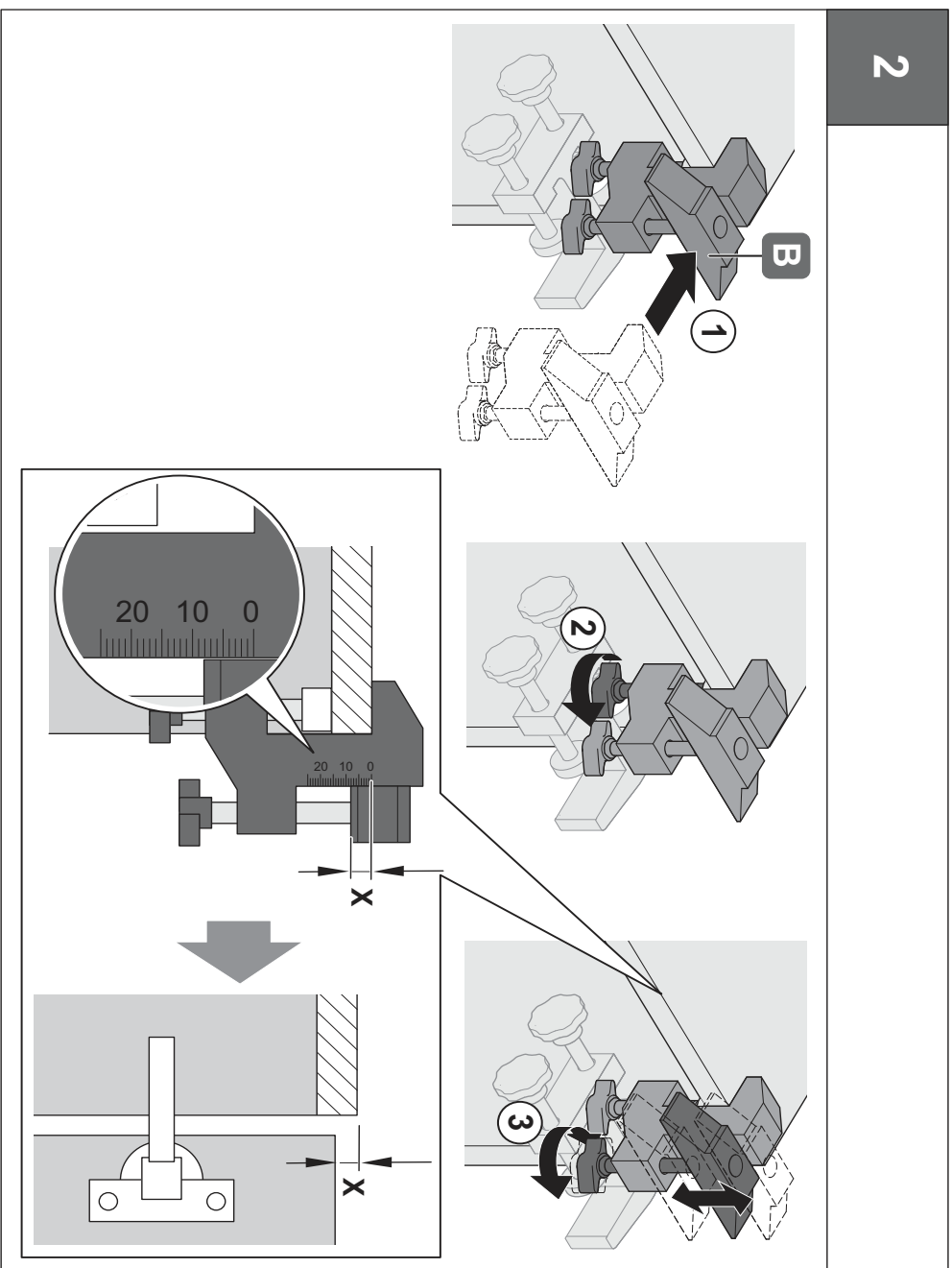
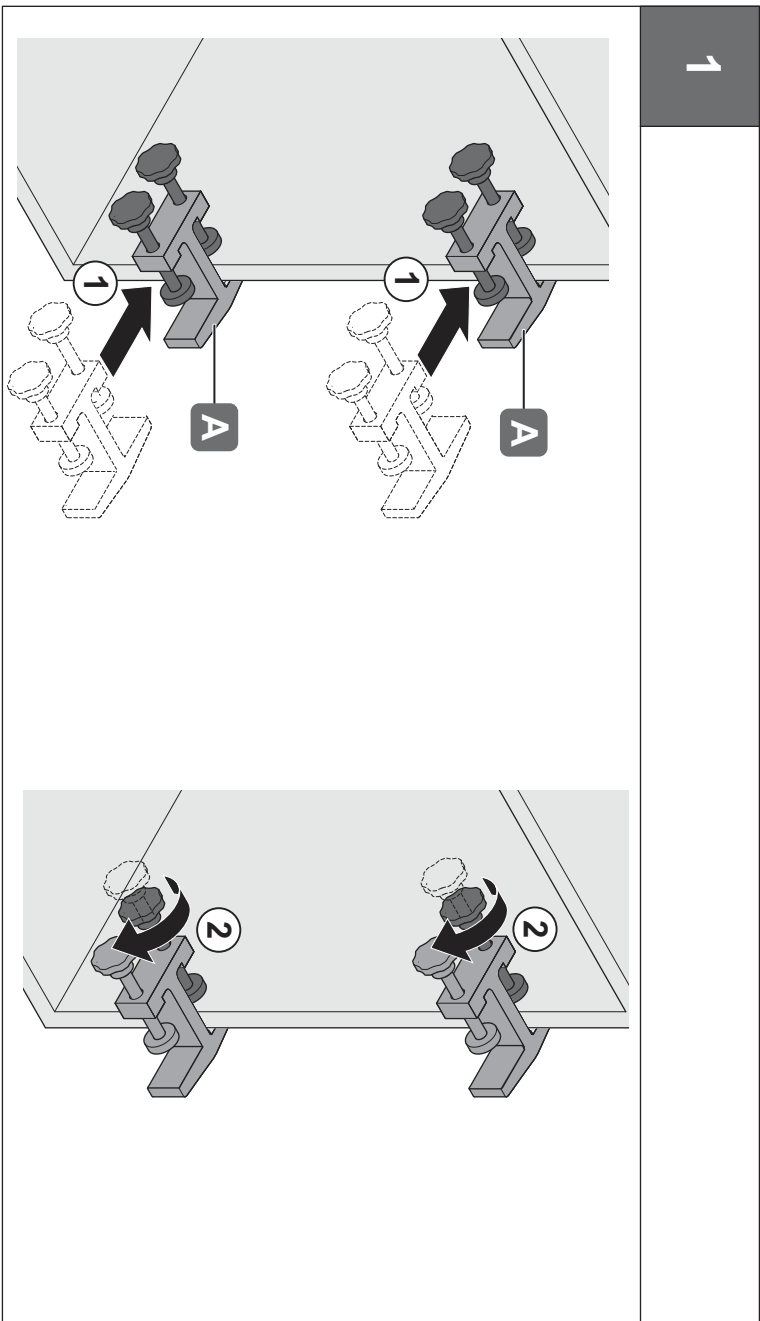
Türanschlag-Set
Door mounting set
Kit de montage pour porte
Juego de montaje para puerta
Комплект ограничителей хода двери

gilt für Artikel:
applies to Cat. No.:
valable pour référence :
adecuado para N° de ref.:
действует для артикула №:
001.33.000

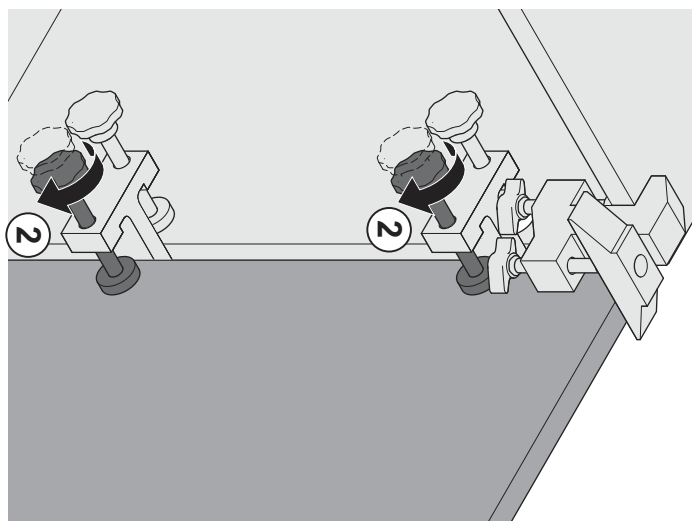
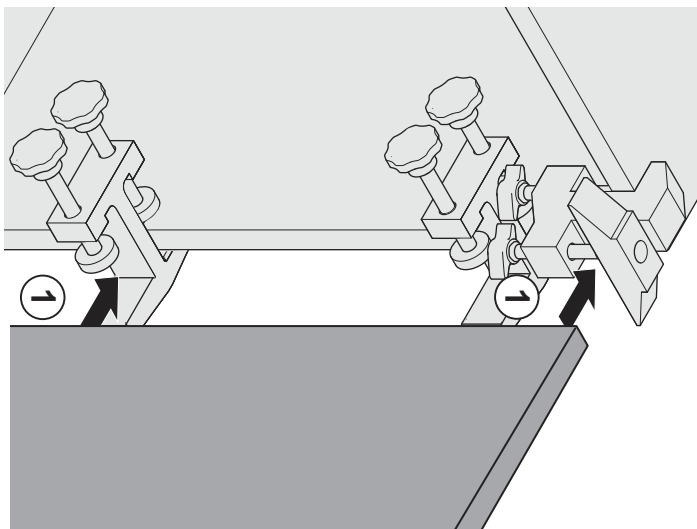


Maße in mm – Dimensions in mm – Medidas en mm – Размеры в мм

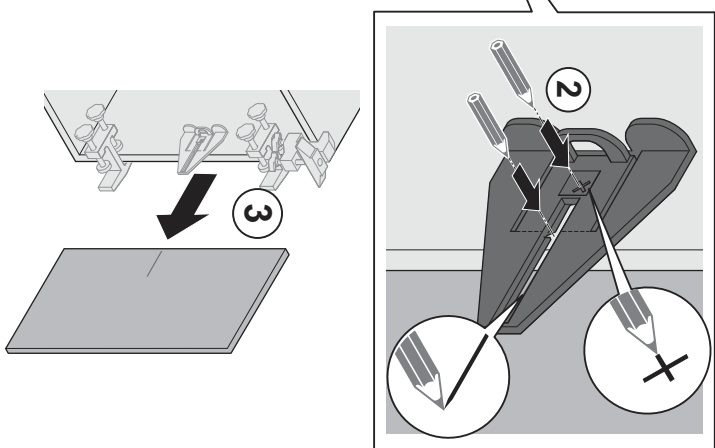
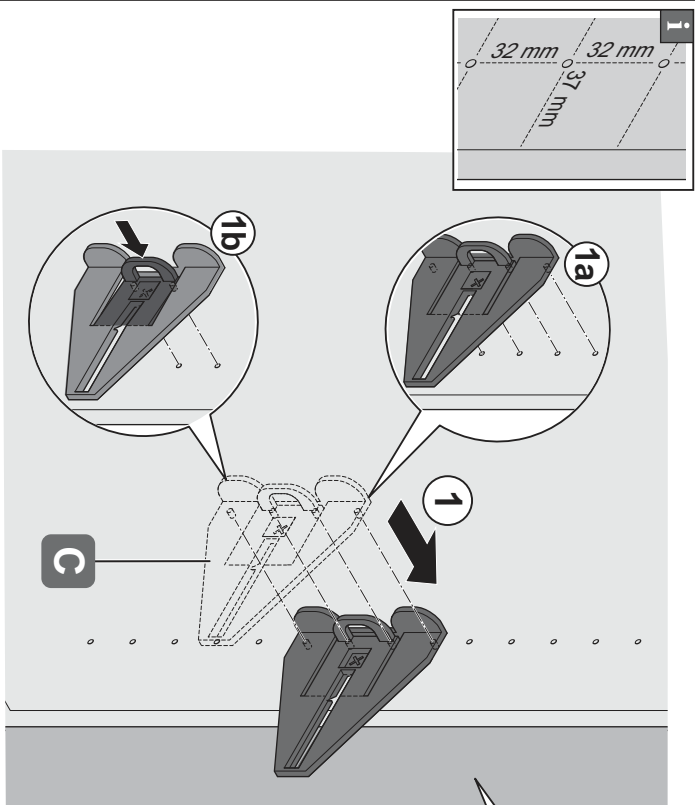
HDE 26.08.2009

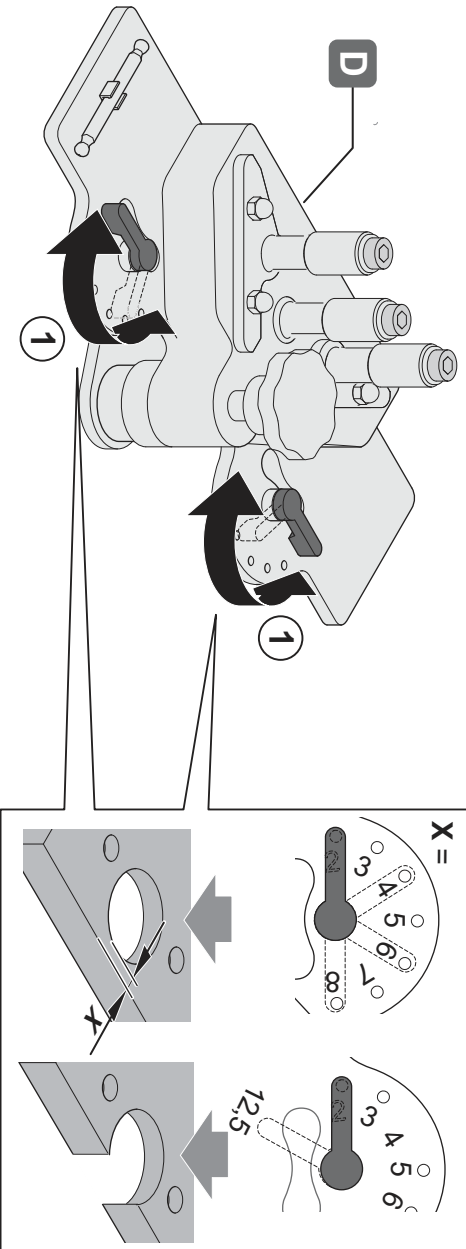


3



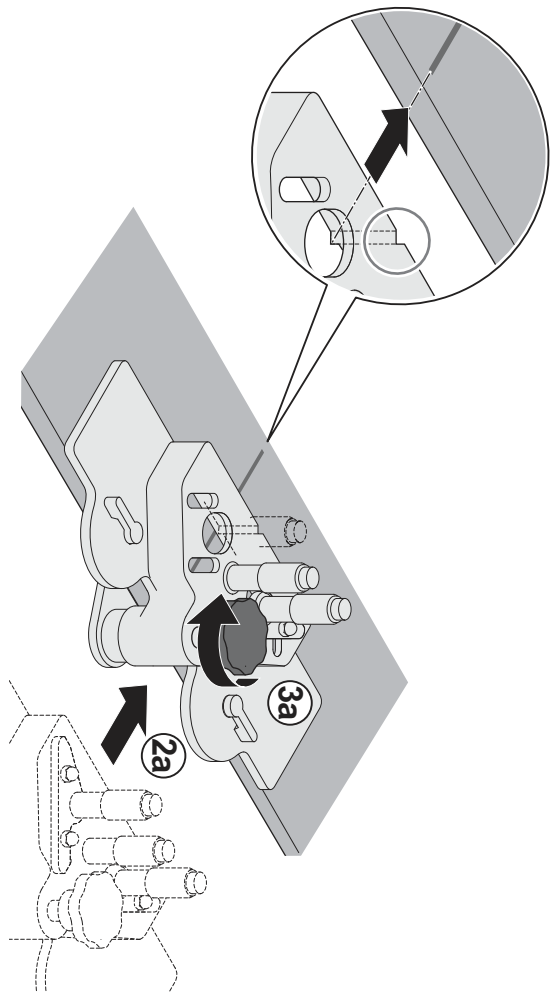
4





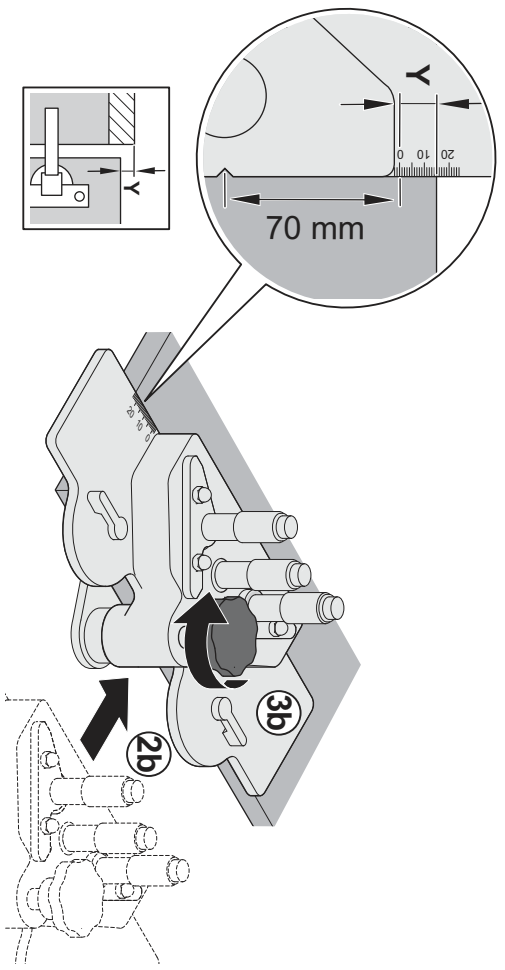
Variante
Version
Version
Вариант

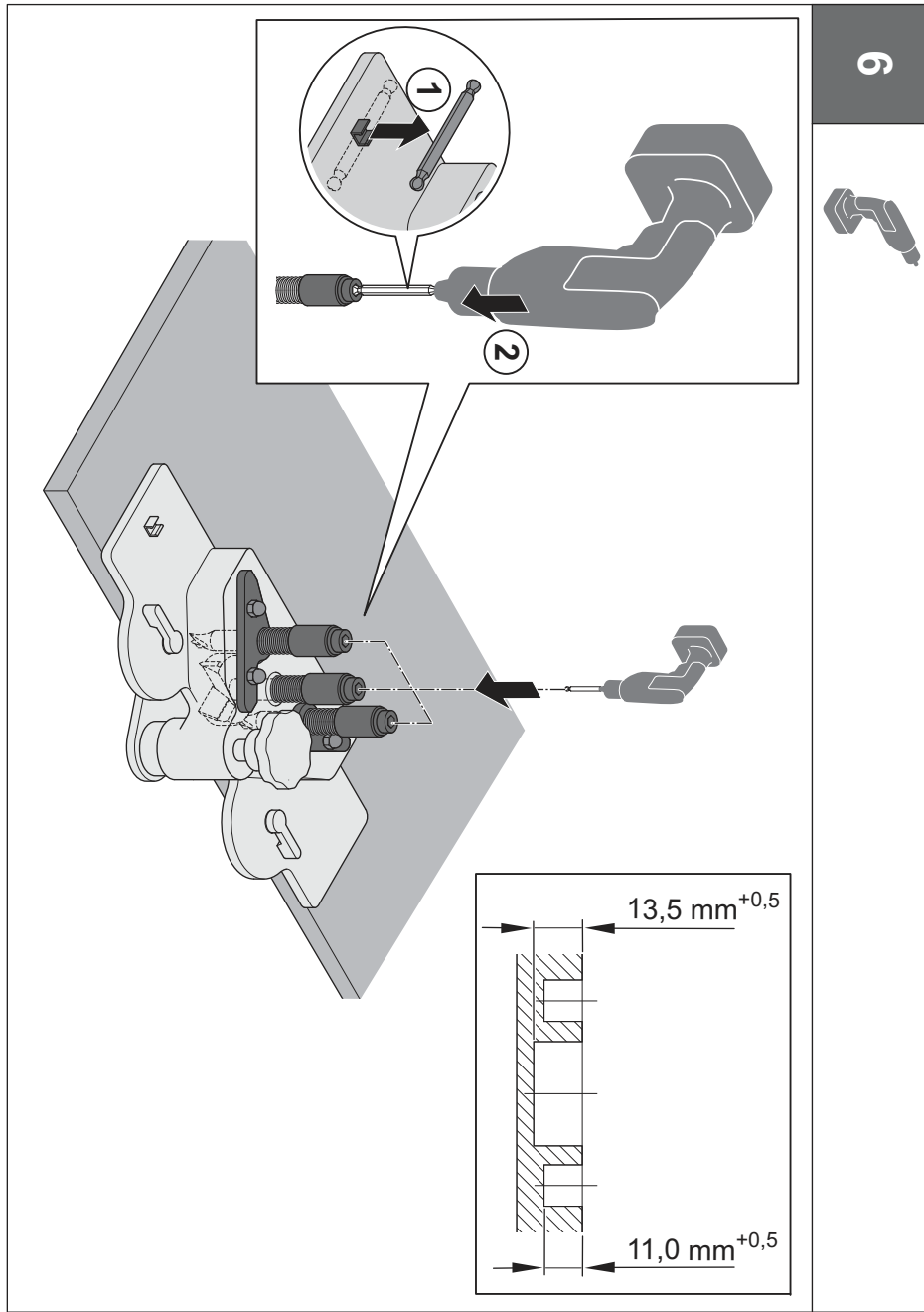
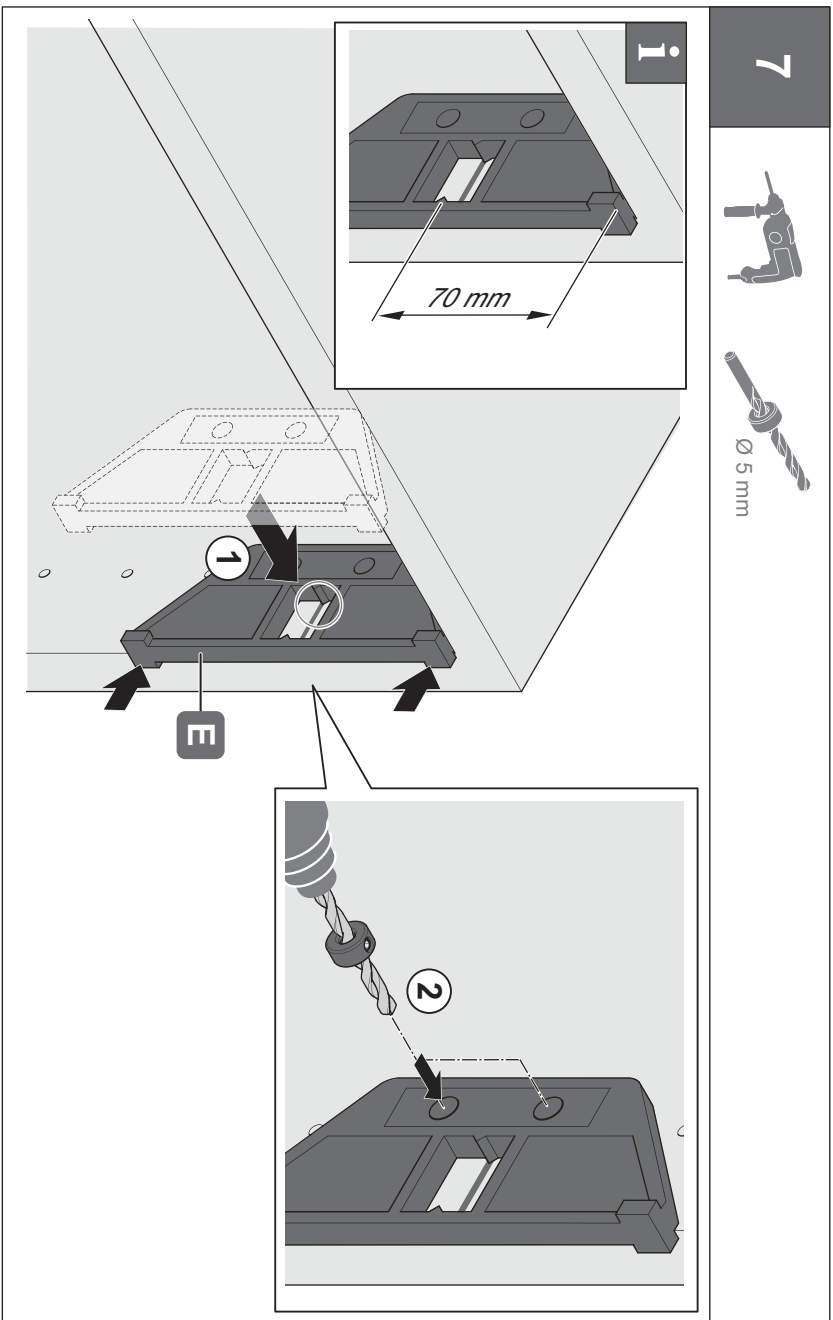
A



Variante
Version
Version
Вариант

B





Alternative Bohrbilder einstellen
Adjustment of other drilling pattern
Réglage des schémas de perçage alternatifs
Ajuste para otras características de taladro
Настройка альтернативных схем сверления

X

SW 6

1

2

3

4

5

i		
<p style="text-align: center;">48 / 6</p>	<p style="text-align: center;">4</p>	<p style="text-align: center;">5</p>
<p style="text-align: center;">45 / 9,5</p>	<p style="text-align: center;">4</p>	<p style="text-align: center;">5</p>
<p style="text-align: center;">48 / 9</p>	<p style="text-align: center;">4</p>	<p style="text-align: center;">5</p>

Bohrer wechseln
Change drill bits
Changement de forets
Cambio de brocas
Замена сверл

