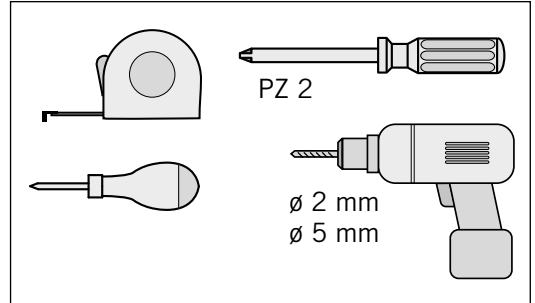
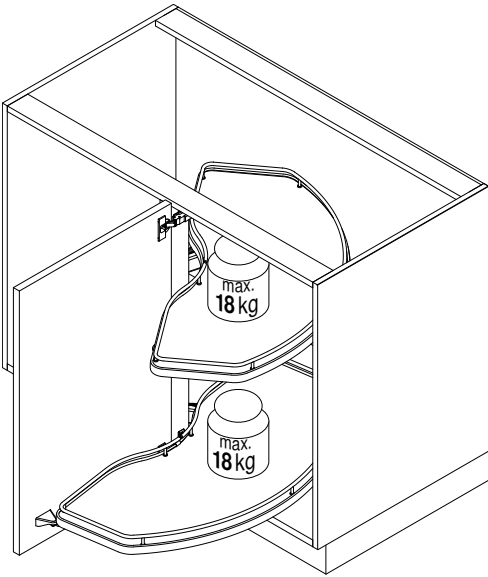


09 / 2019

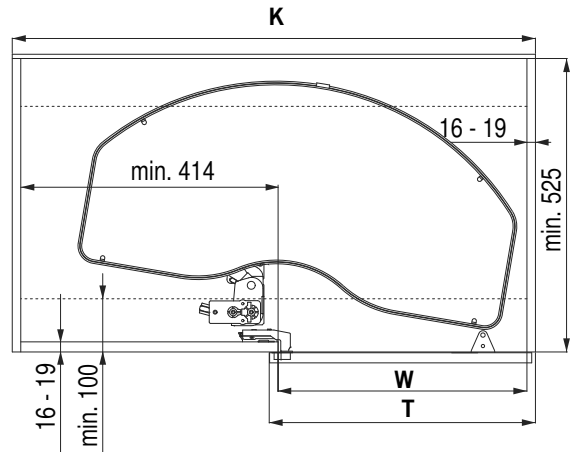
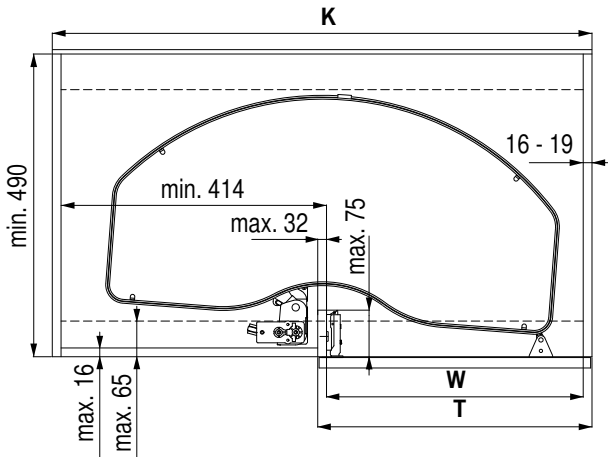
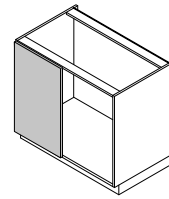
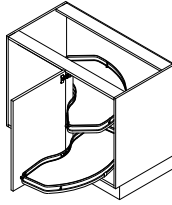
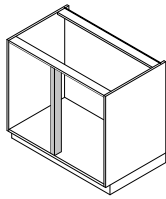


CORNERSTONE® Swing



Option

(8 x) 6.3 x 10.5	(1 x) 6.3 x 13.5	(2 x) M5 x 16	(10 x) 4 x 15

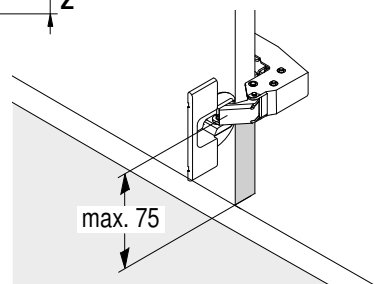
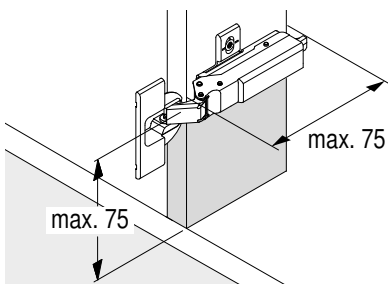
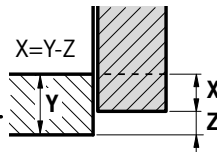
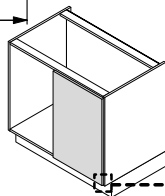
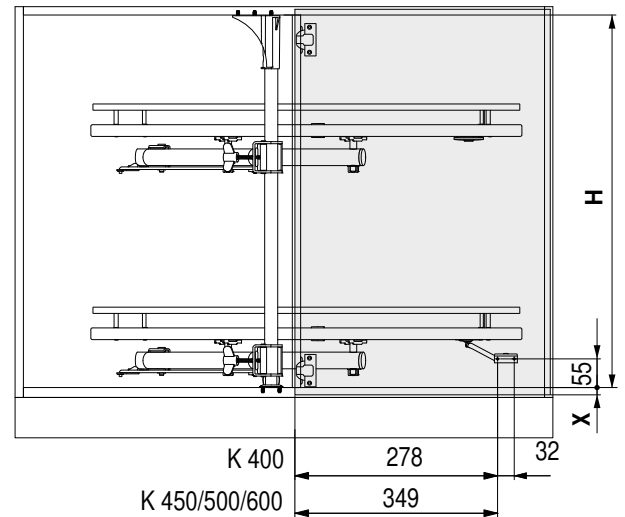
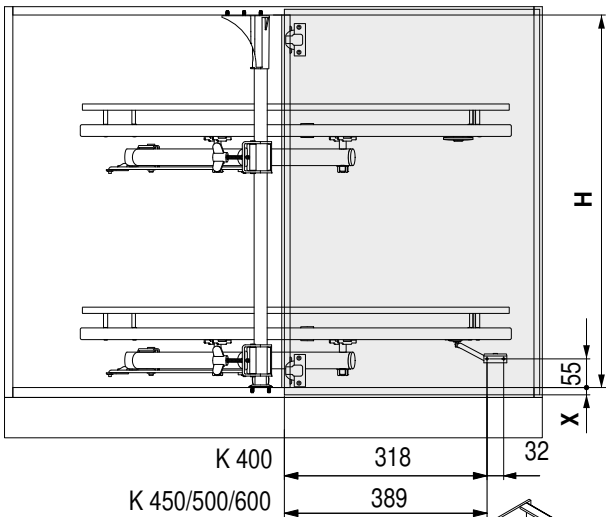


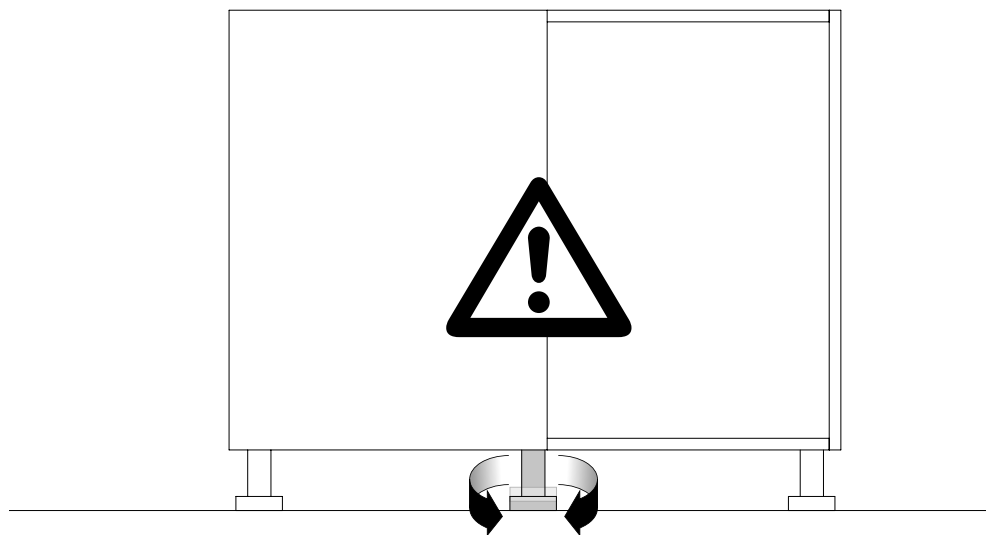
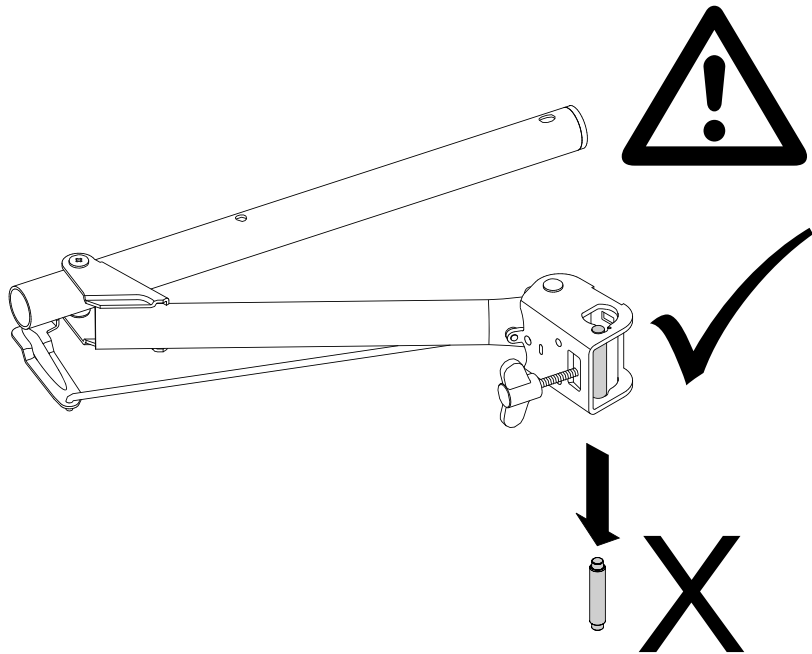
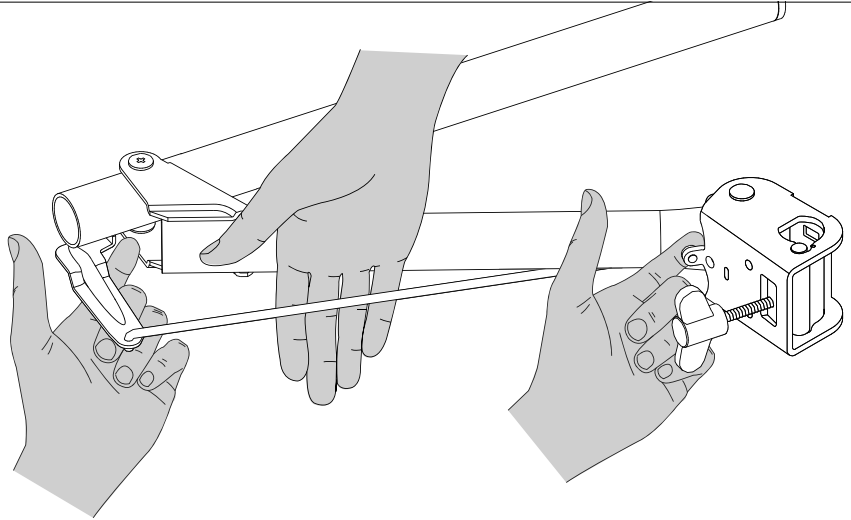
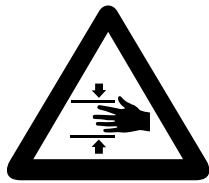
K	T	W
min. 720	400	362 - 368
min. 870	450	412 - 418
min. 920	500	462 - 468
min. 1020	600	562 - 568

H
610 - 650
651 - 690
691 - 730
731 - 770

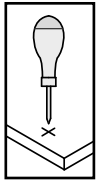
K	T	W
min. 730	400	362 - 374
min. 880	450	412 - 424
min. 930	500	462 - 474
min. 1030	600	562 - 574

H
610 - 650
651 - 690
691 - 730
731 - 770

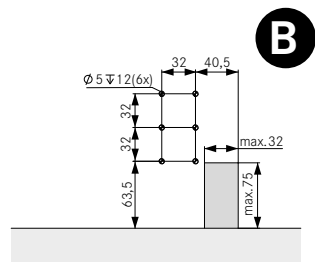
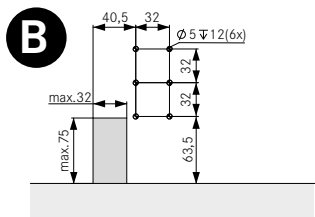
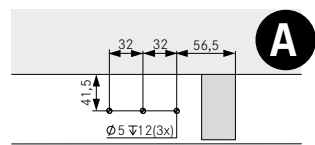
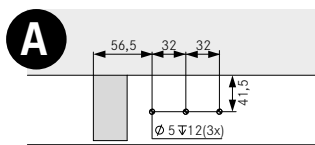
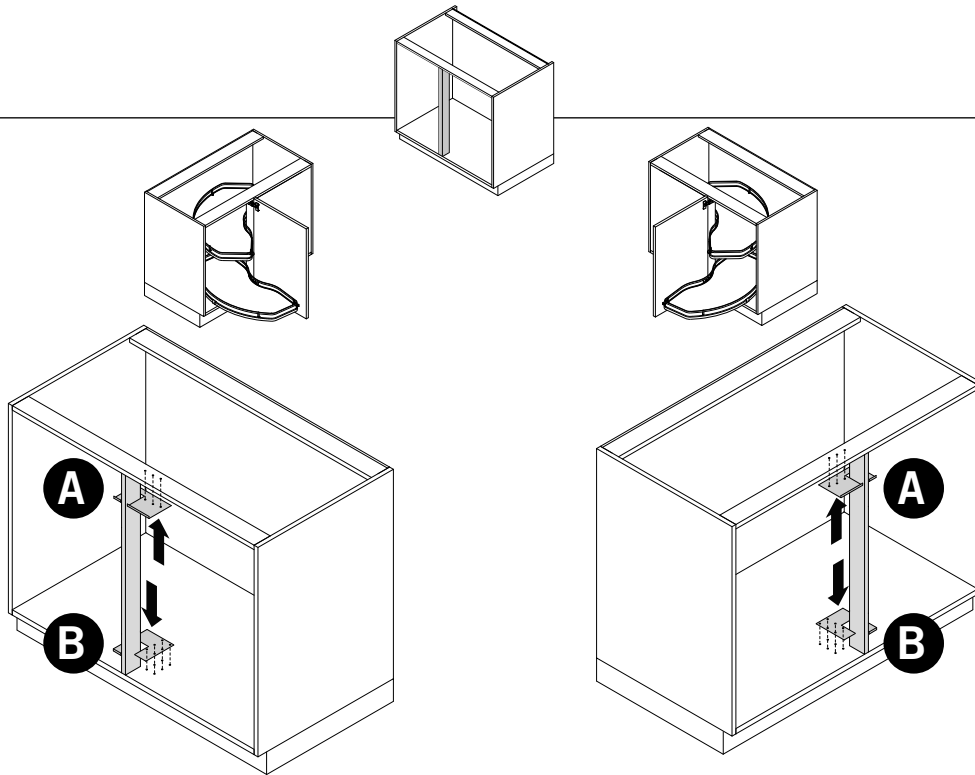




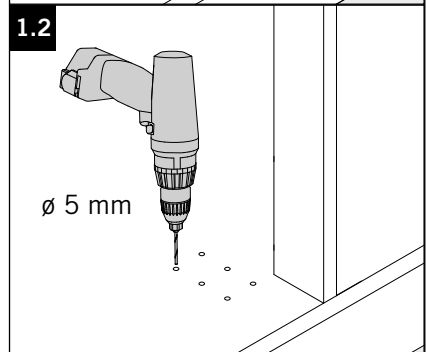
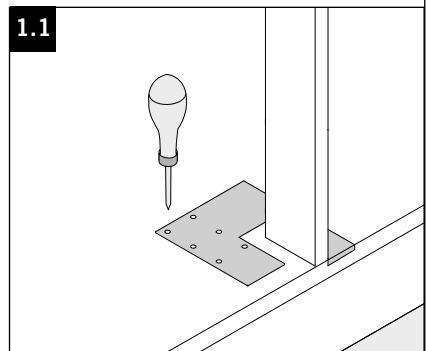
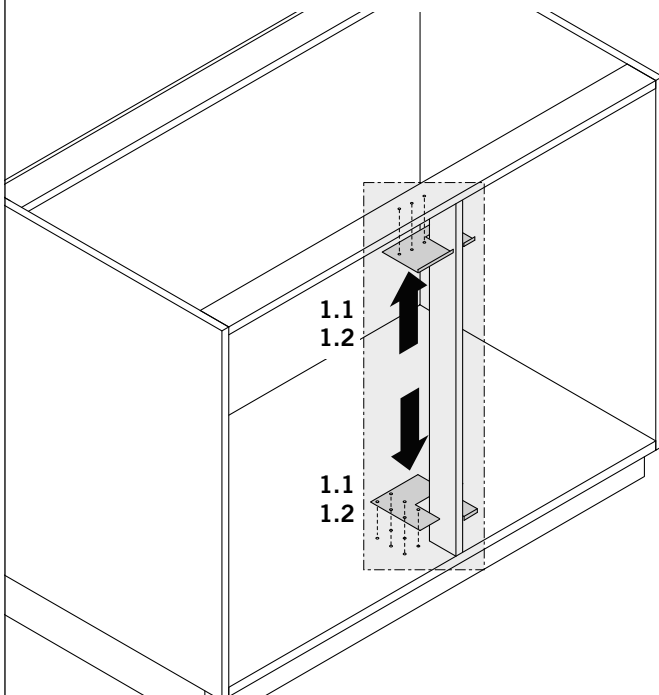
1



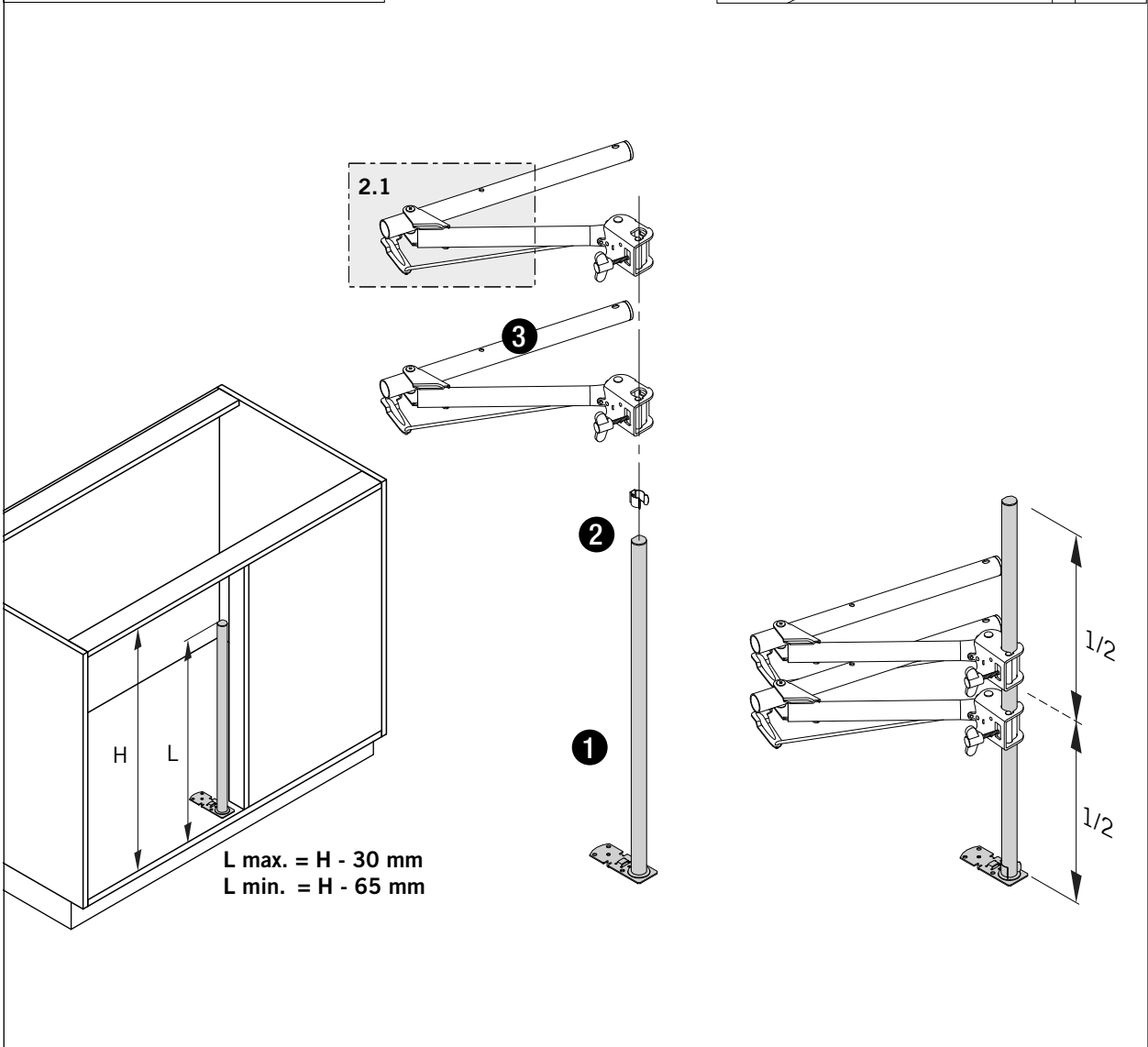
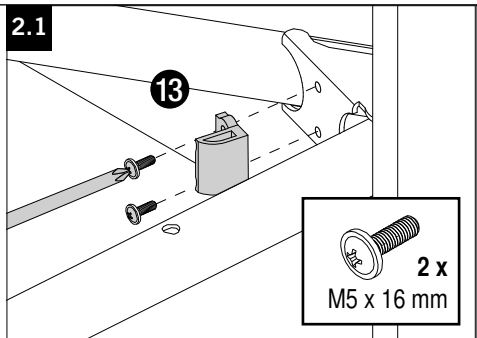
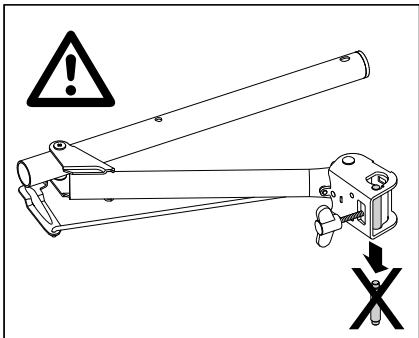
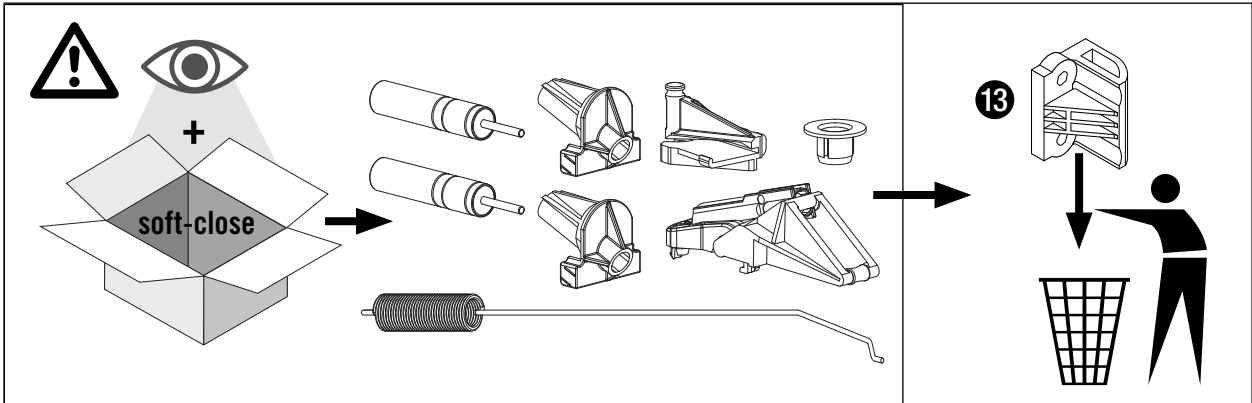
ø 5 mm



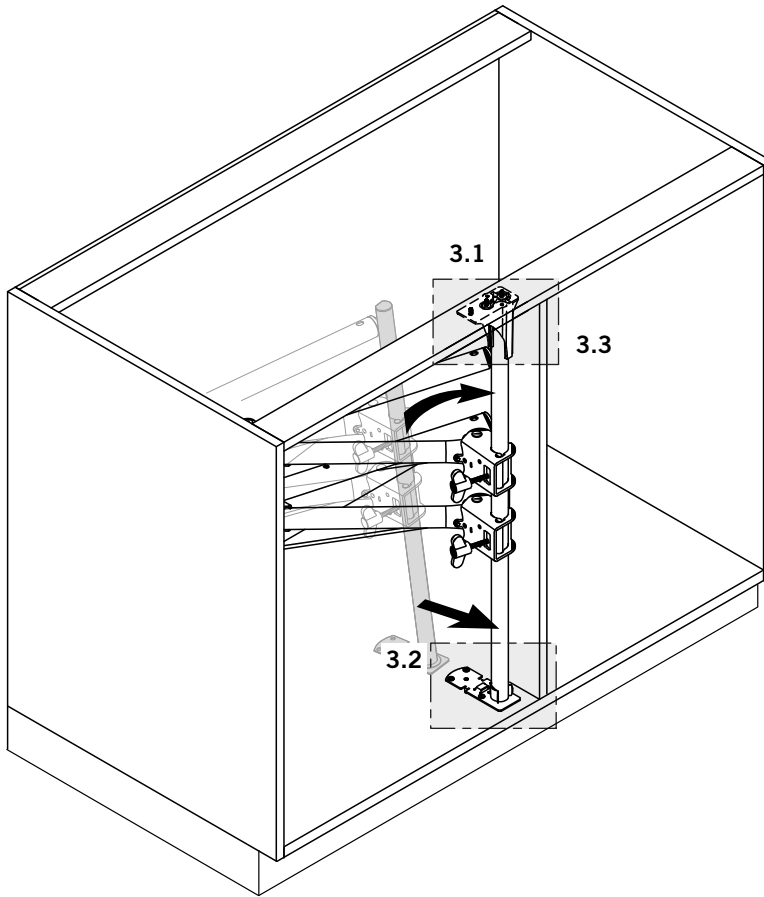
T1
T2



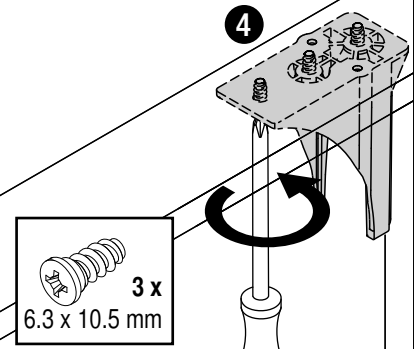
2



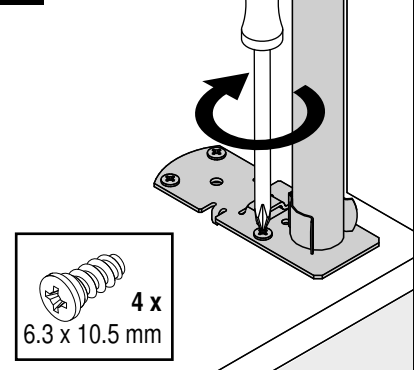
3



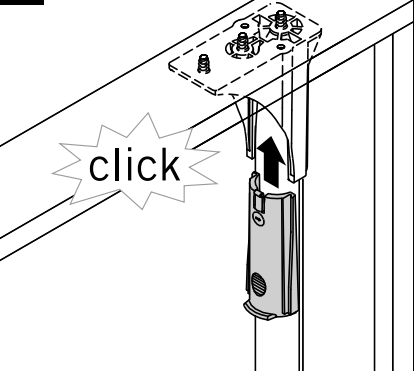
3.1



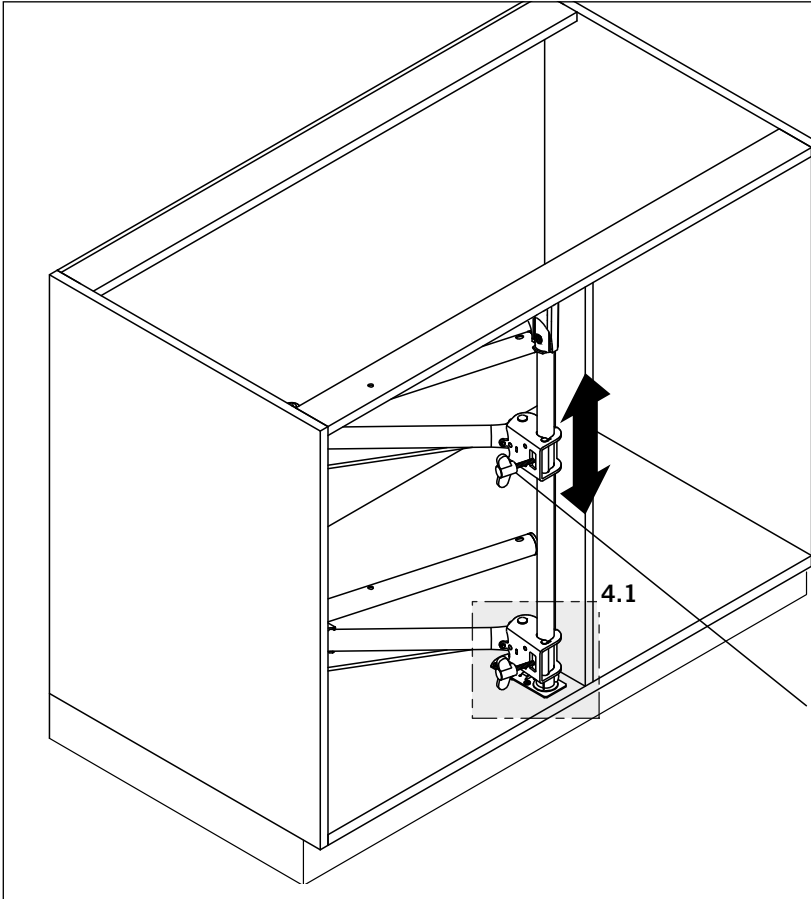
3.2



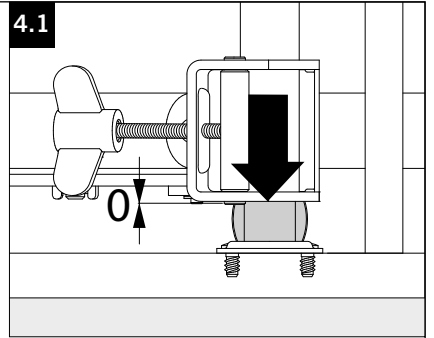
3.3



4

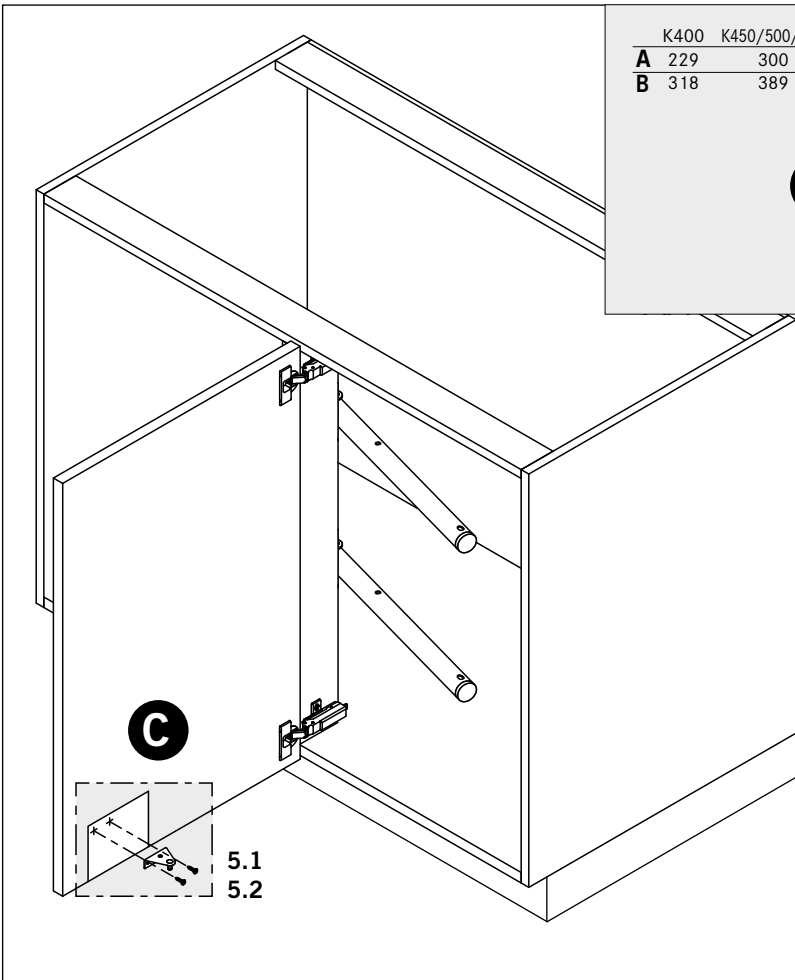


4.1



min. 4 Nm

5



	K400	K450/500/600
A	229	300
B	318	389

! $\varnothing 2 \nabla 10$ (2x)

C

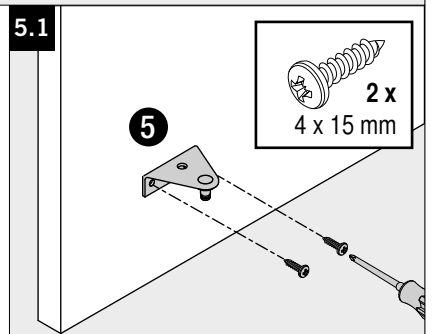
55+X

32

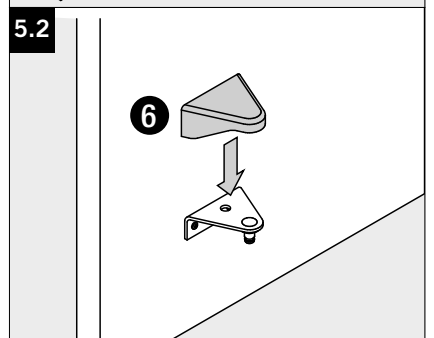
A

B

5.1



5.2

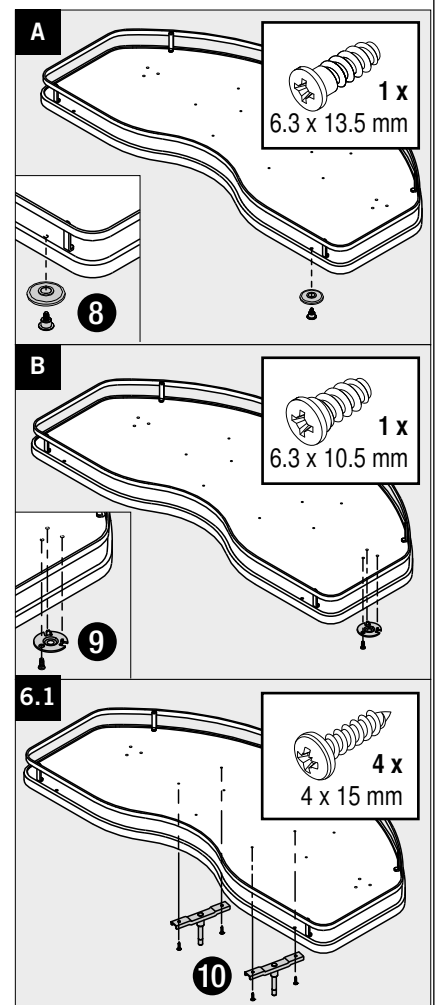
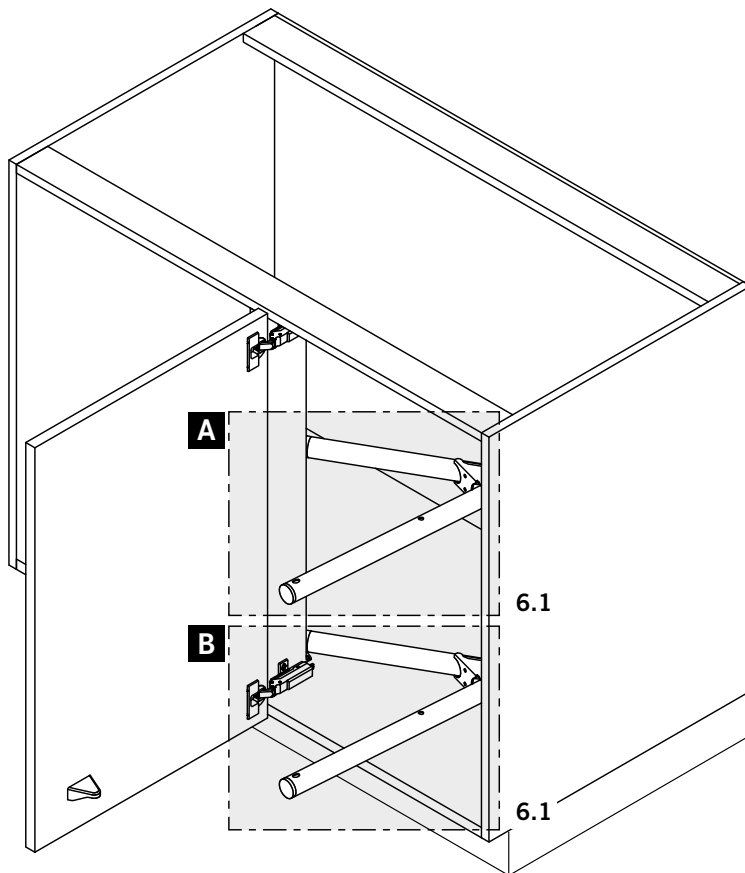
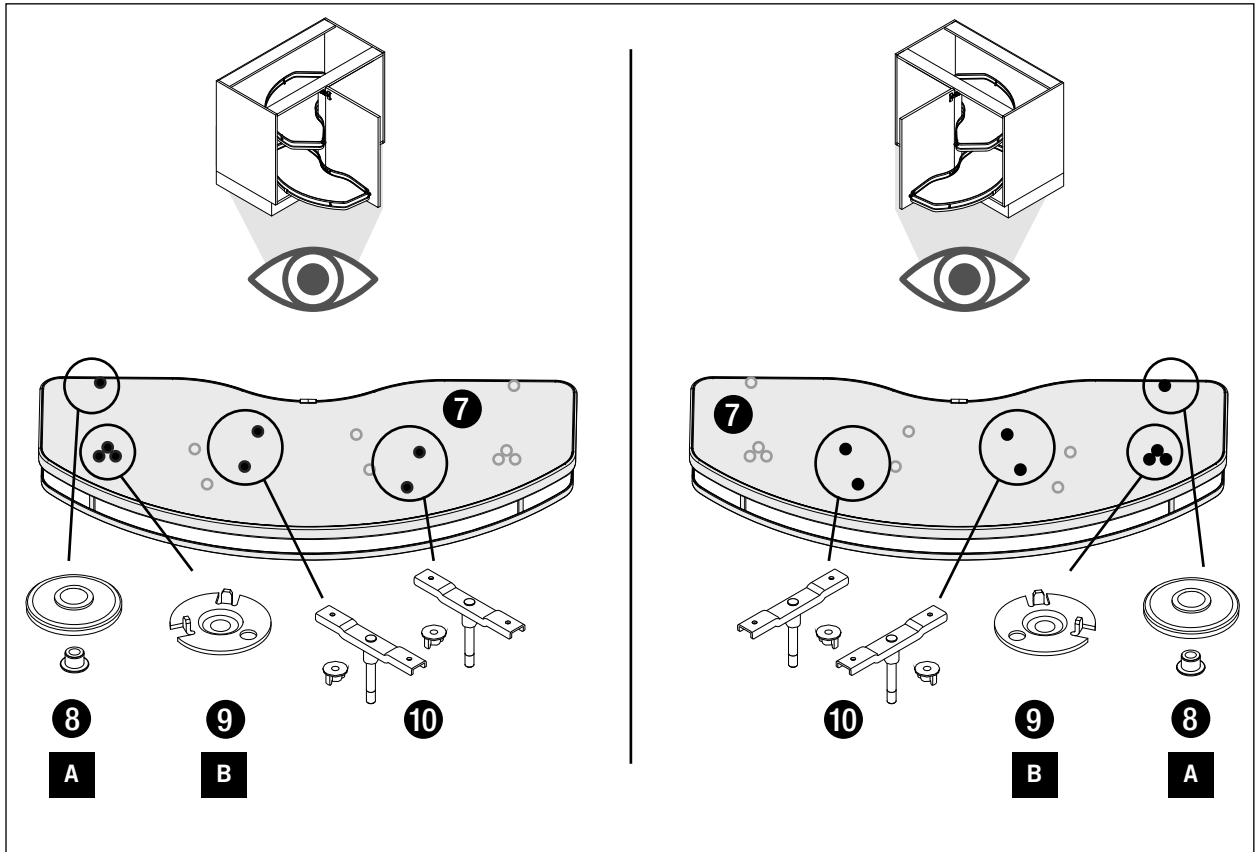


T3

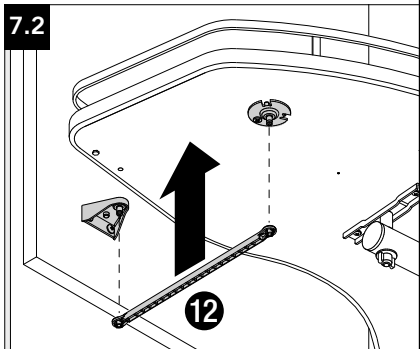
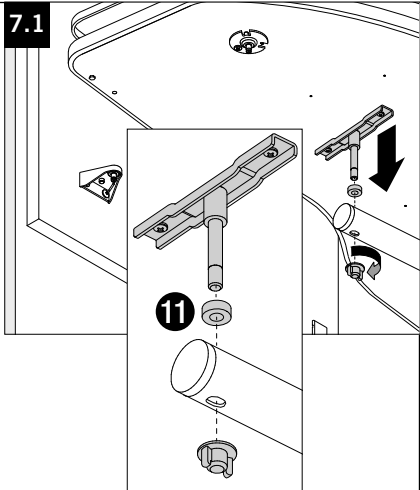
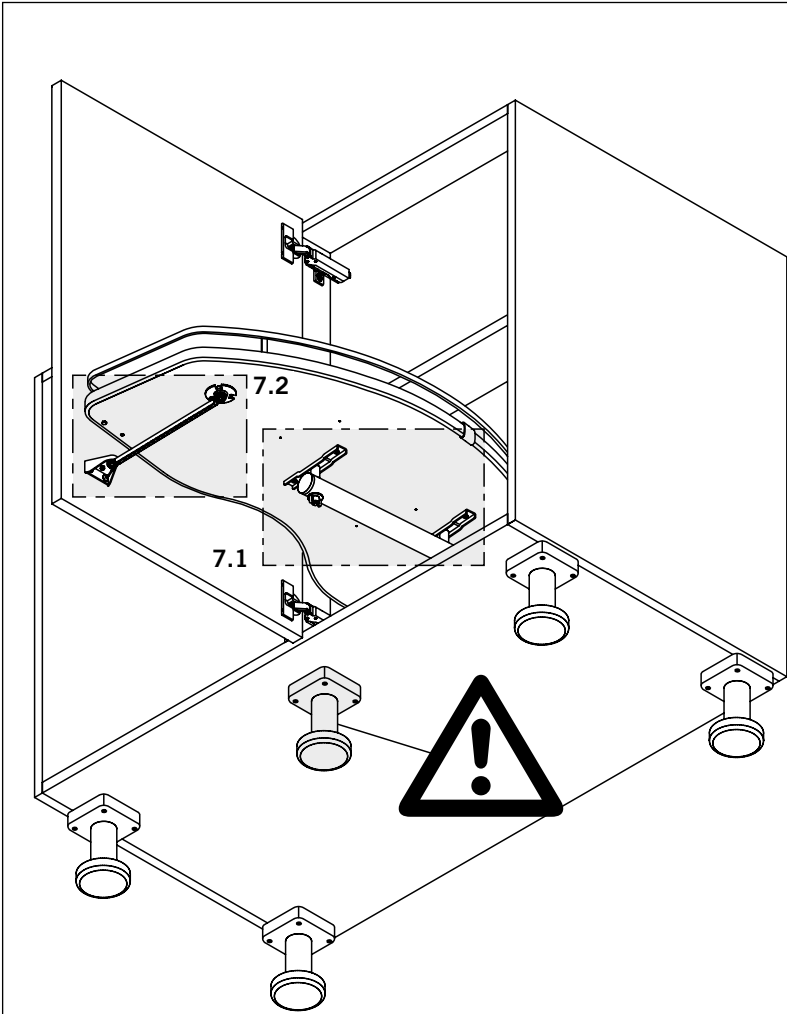
C

5.1
5.2

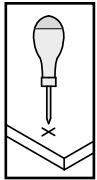
6



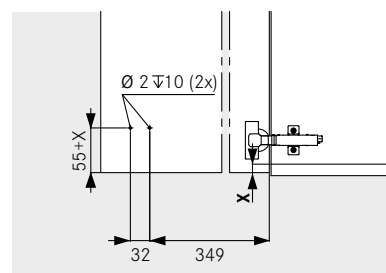
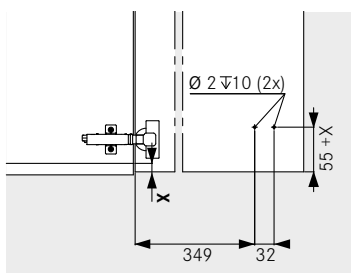
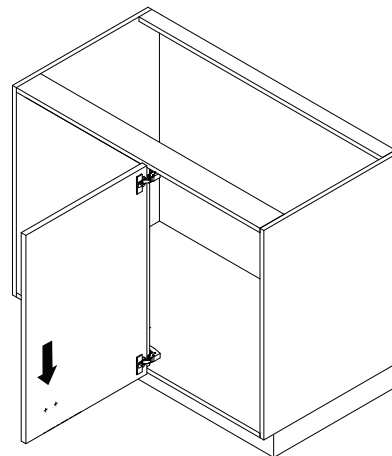
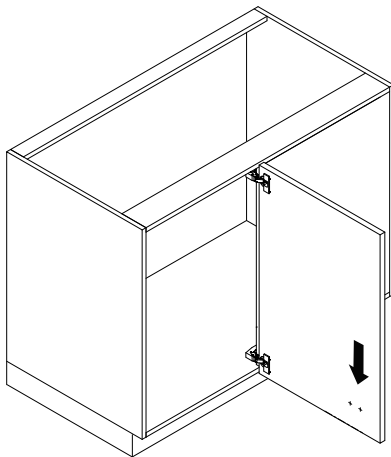
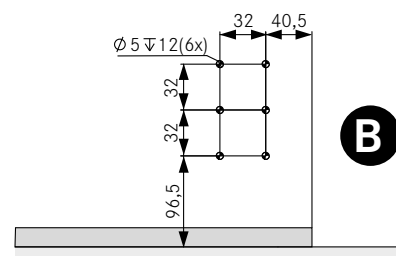
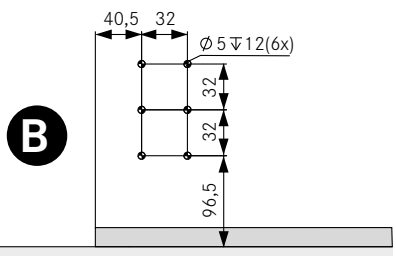
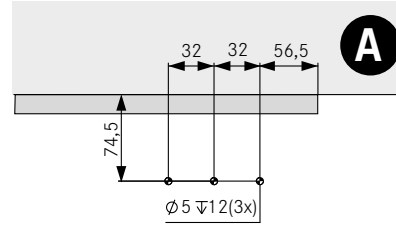
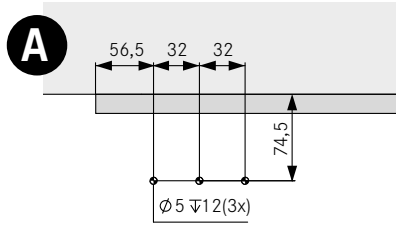
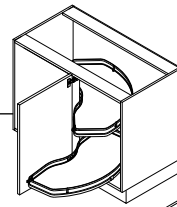
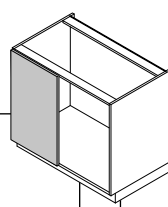
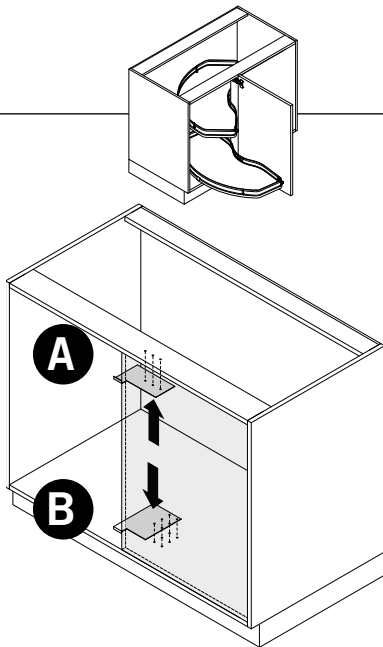
7



1



∅ 5 mm



2

7



T4
T5
T6

