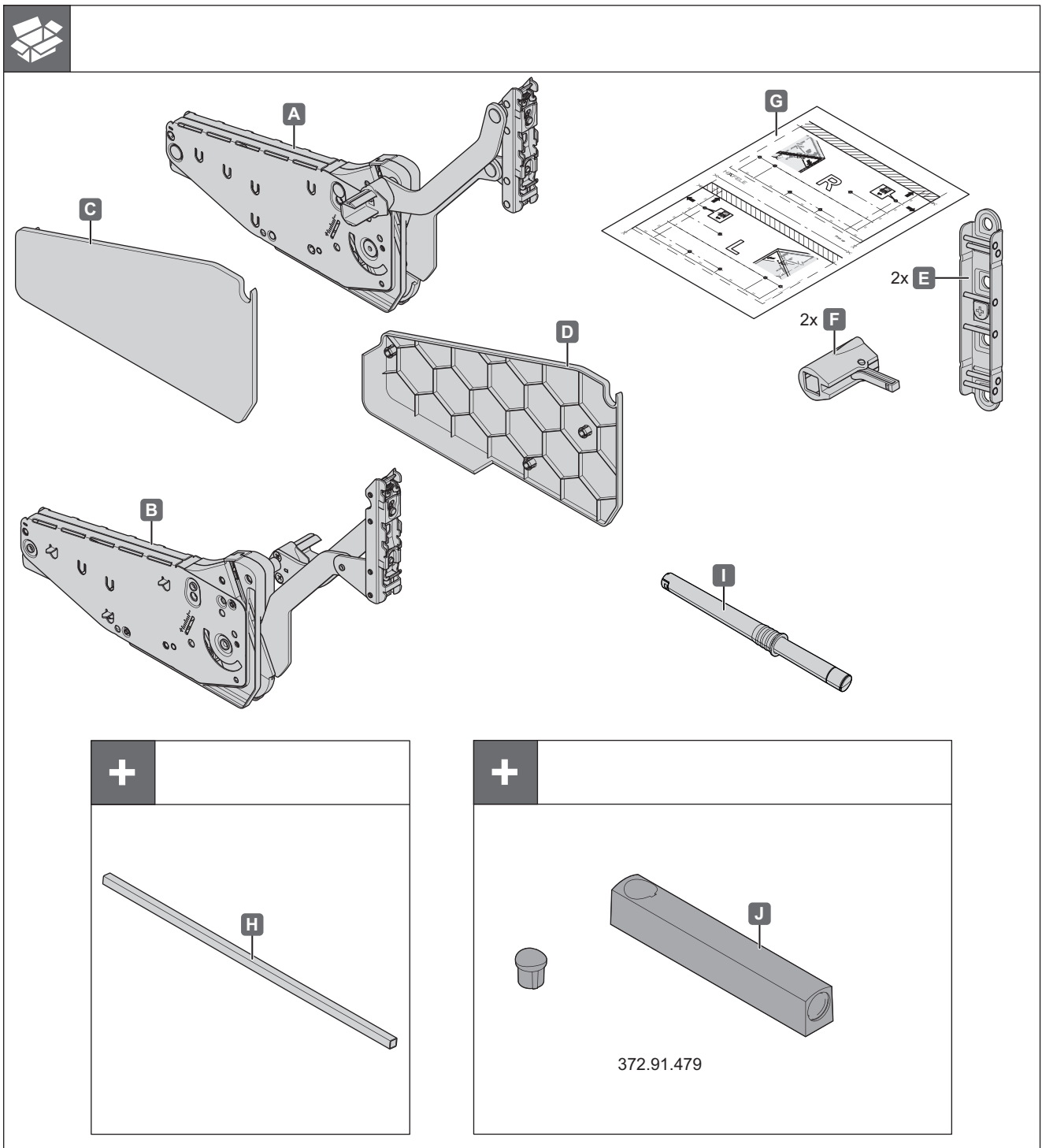
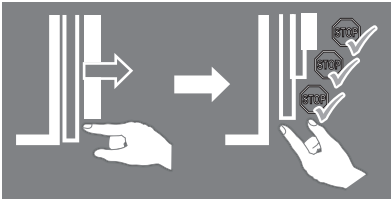




Free up push

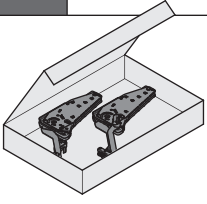
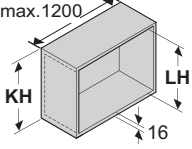

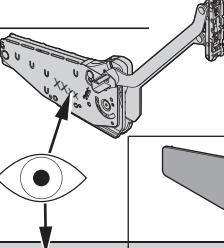
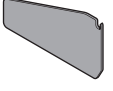
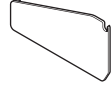
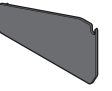
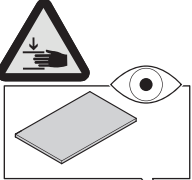
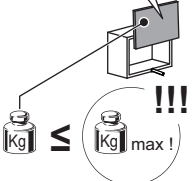
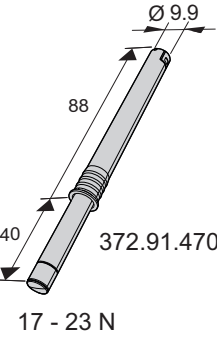
372.33.XXX



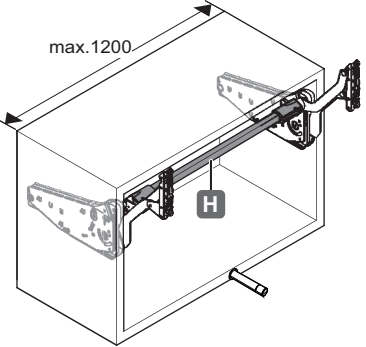

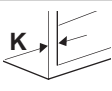

732.23.203

12.0001.010.466.0000.00

HDE 01/2018

i		mm				
						
 	KH: 320 - 360 LH: ≥ 280	3,0 - 5,7	O1us pto	372.33.540	372.33.740	372.33.340
		4,8 - 9,3	O2us pto	372.33.541	372.33.741	372.33.341
		8,7 - 16,5	O3us pto	372.33.542	372.33.742	372.33.342
	KH: 345 - 420 LH: ≥ 308	2,4 - 4,8	P1us pto	372.33.550	372.33.750	372.33.350
		4,1 - 8,0	P2us pto	372.33.551	372.33.751	372.33.351
		7,4 - 14,0	P3us pto	372.33.552	372.33.752	372.33.352
		11,0 - 19,6	P4us pto	372.33.553	372.33.753	372.33.353
	 KH: 380 - 500 LH: ≥ 343	2,0 - 3,8	Q1us pto	372.33.560	372.33.760	372.33.360
		3,4 - 6,7	Q2us pto	372.33.561	372.33.761	372.33.361
		6,3 - 11,8	Q3us pto	372.33.562	372.33.762	372.33.362
		9,3 - 17,4	Q4us pto	372.33.563	372.33.763	372.33.363
		KH: 430 - 600 LH: ≥ 388	1,6 - 3,3	R1us pto	372.33.570	372.33.770
2,6 - 5,5			R2us pto	372.33.571	372.33.771	372.33.371
5,0 - 9,7			R3us pto	372.33.572	372.33.772	372.33.372
7,4 - 14,6			R4us pto	372.33.573	372.33.773	372.33.373

732.23.203

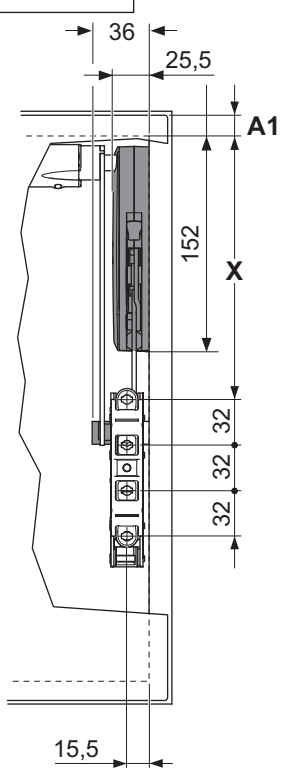
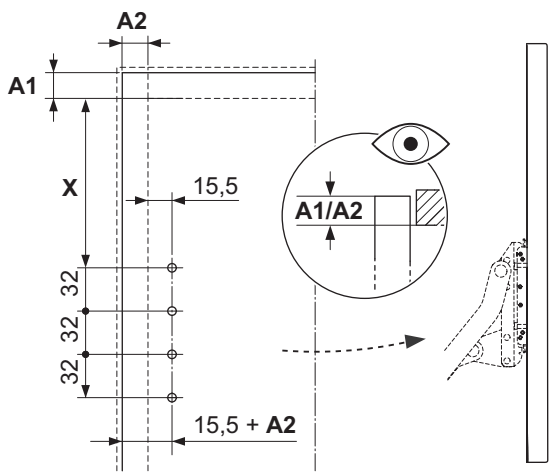
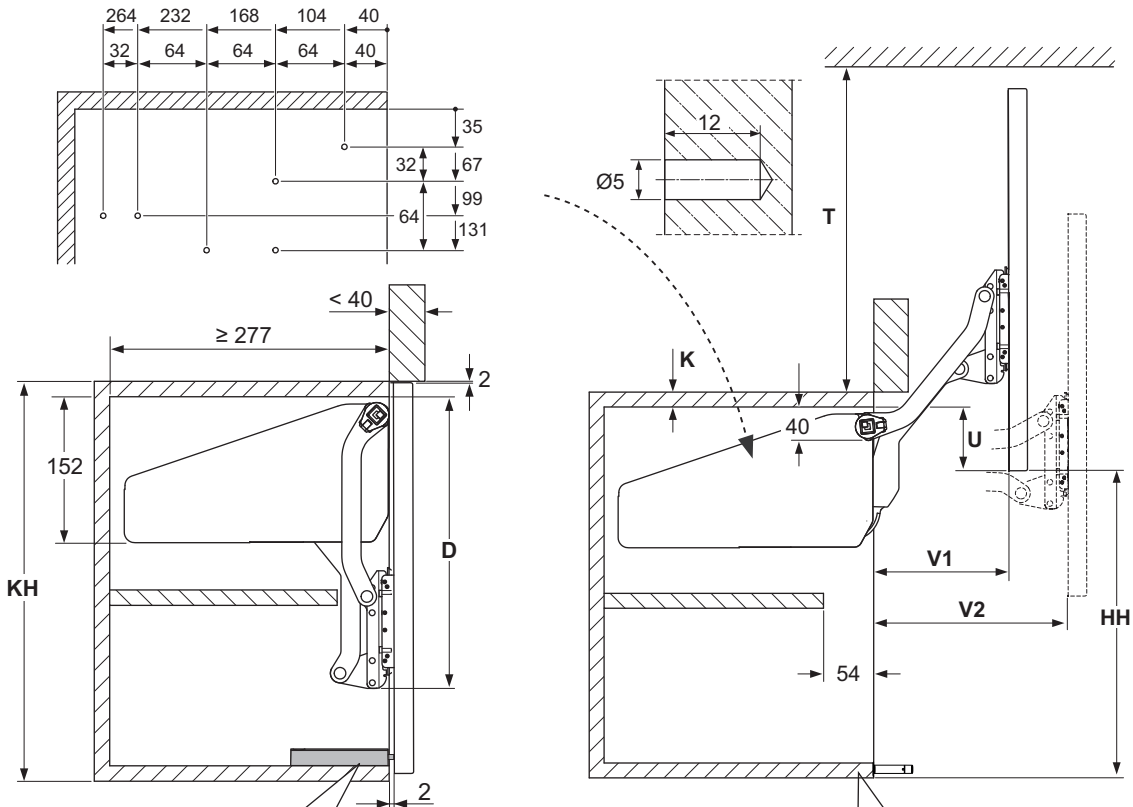
i		mm		
				
	450	16 19	324	372.33.690
	500	16 19	374	372.33.691
	600	16 19	474	372.33.692
	800	16 19	674	372.33.693
	900	16 19	774	372.33.694
	1000	16 19	874	372.33.695
	1200	16 19	1074	372.33.696
	KB	16 19	KB - (2 x K) - 88	

12.0001.010.466.0000.00

HDE 01/2018

i

„mm“



KH	X	D	U	HH	T	V1	V2
320 - 360	157	274,5	KH - HH - K	278	≥ 281	128	177
345 - 420	185	302,5		328	≥ 333	146	205
380 - 500	220	337,5		390	≥ 393	168	240
430 - 600	265	382,5		470	≥ 473	196	284

732.23.203

12.0001.010.466.0000.00

HDE 01/2018

1

„mm“

+

1

2

7

1

2

3

4

5

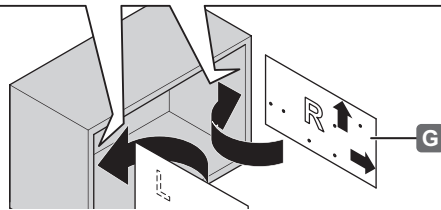
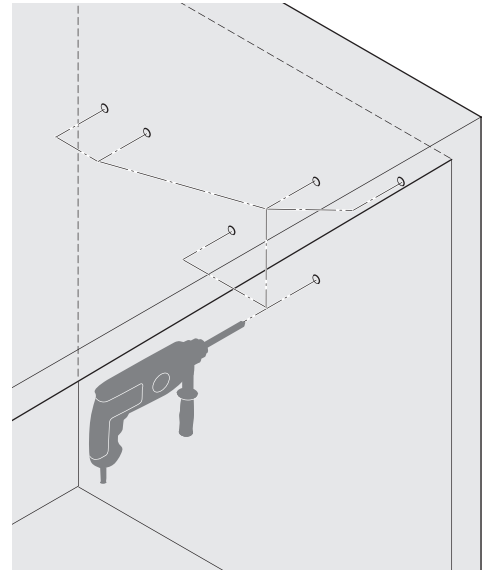
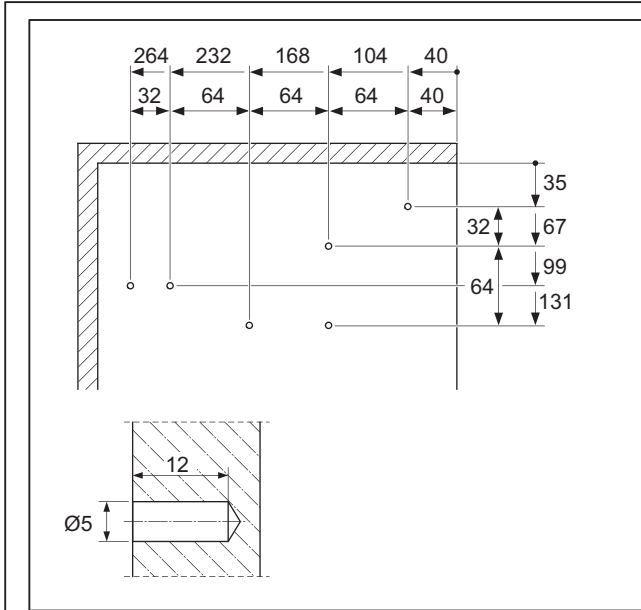
6

732.23.203

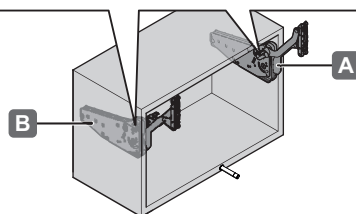
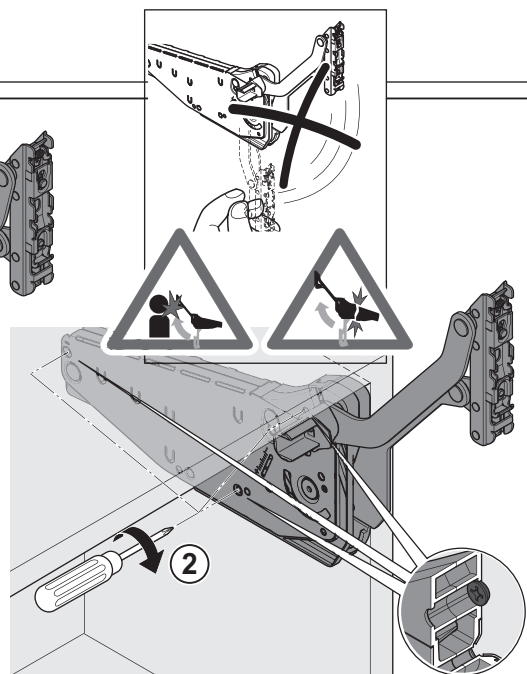
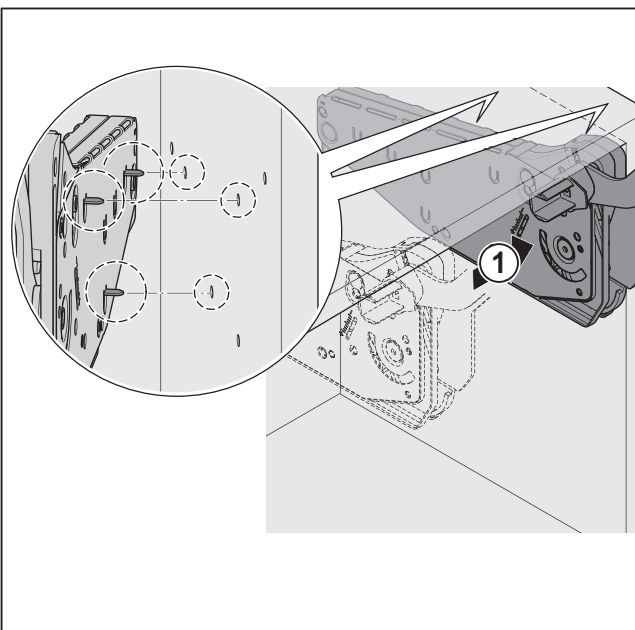
12.0001.010.466.0000.00

HDE 01/2018

2



3

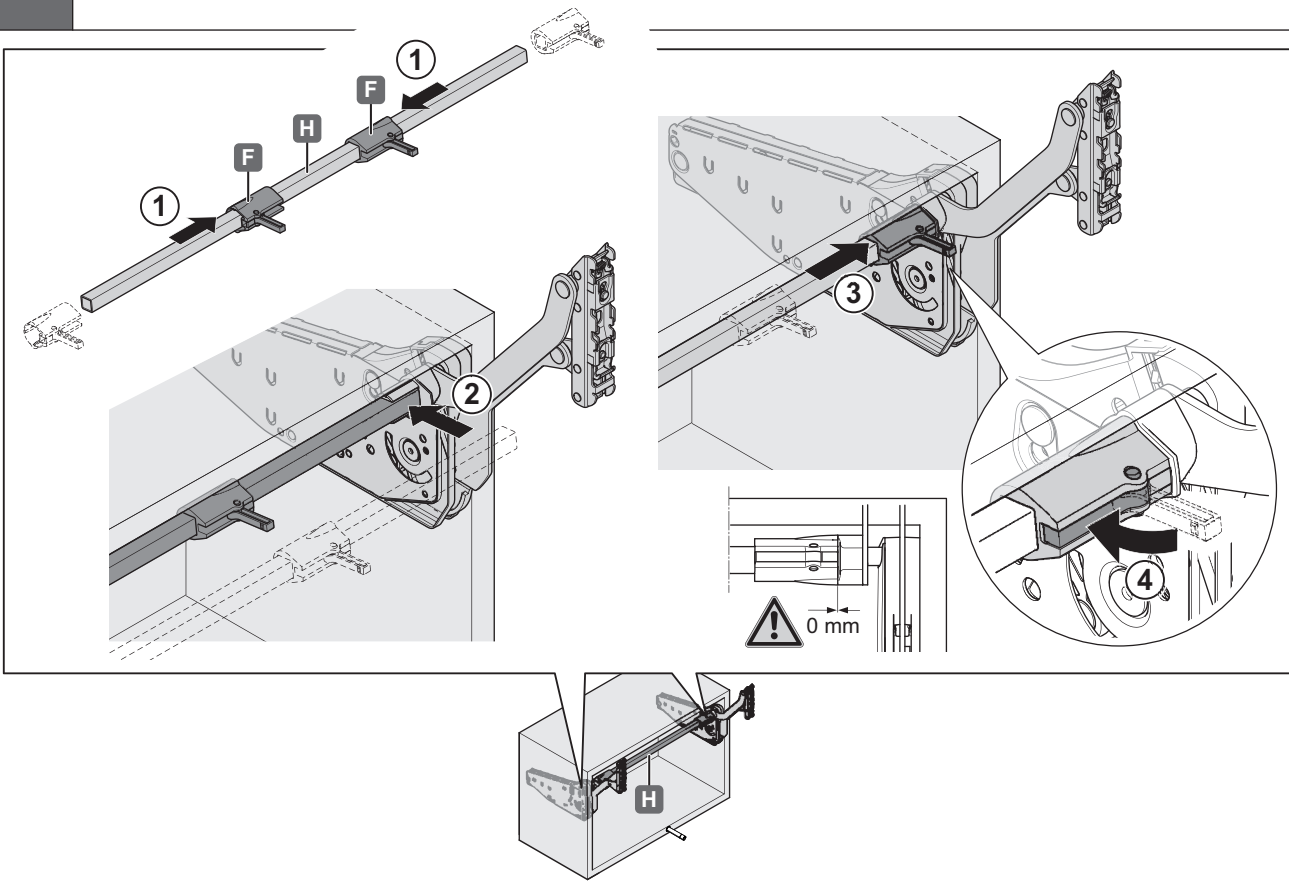


732.23.203

12.0001.010.466.0000.00

HDE 01/2018

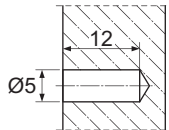
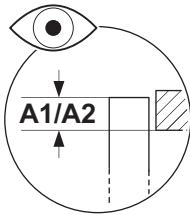
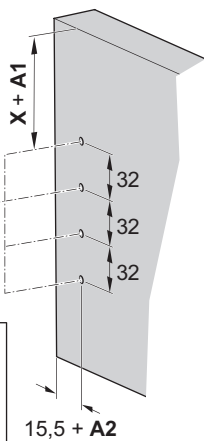
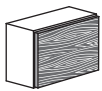
4



5



5 mm

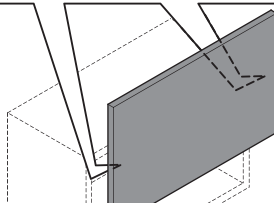
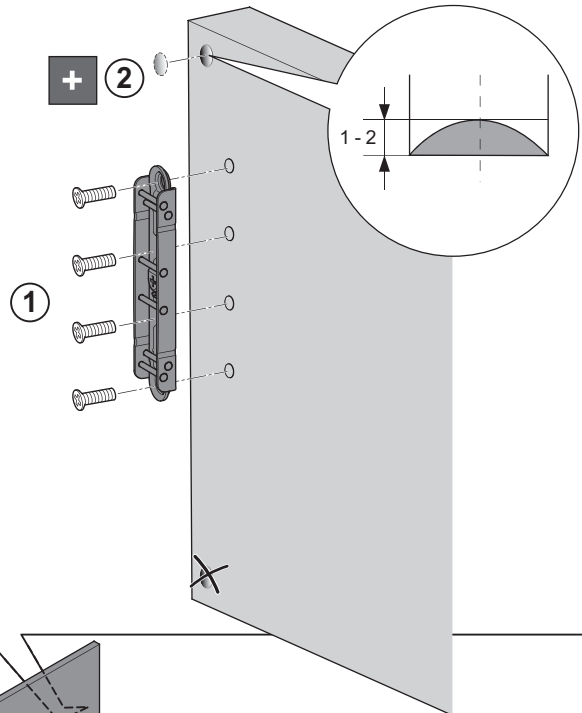


KH	X
320 - 360	157
345 - 420	185
380 - 500	220
430 - 600	265

6



„mm“

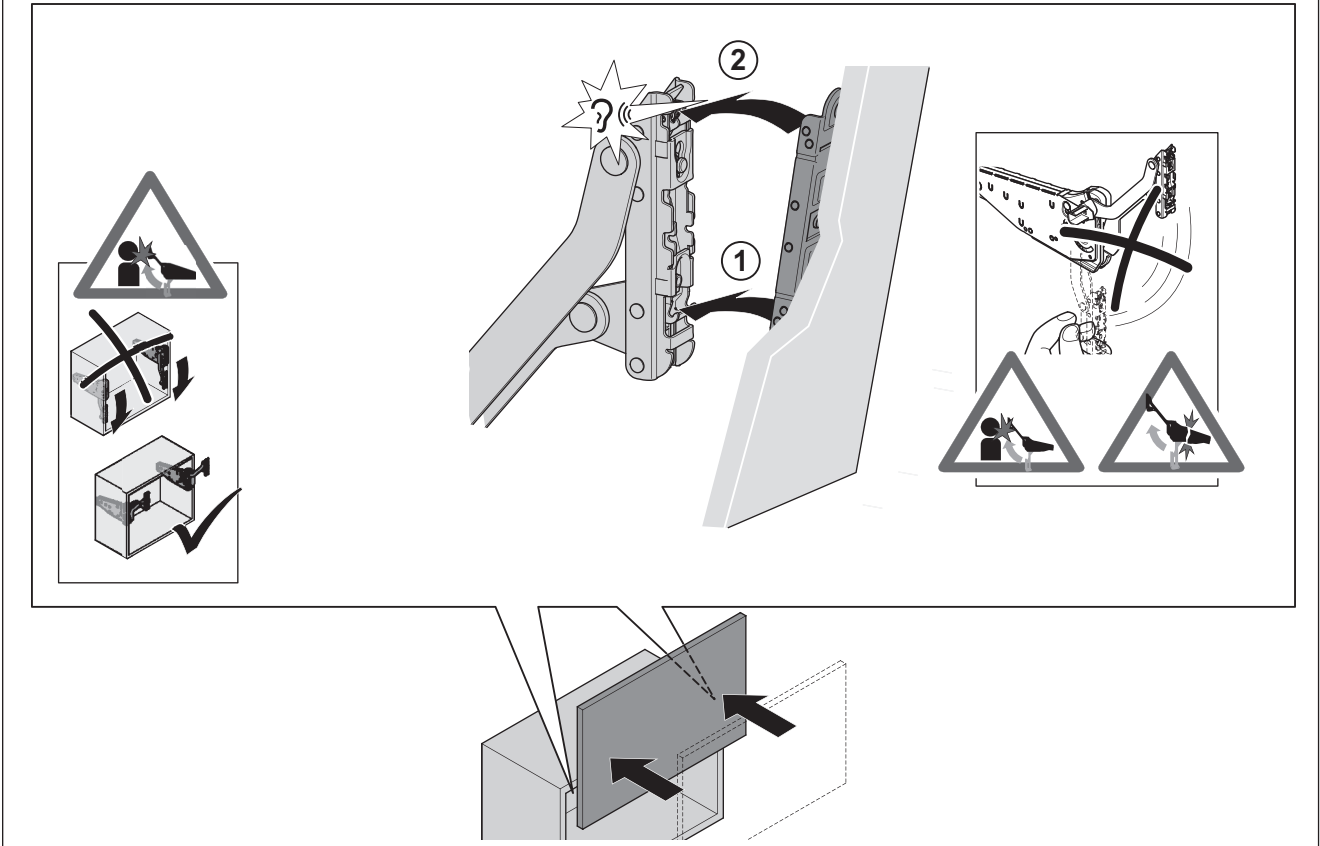


732.23.203

12.0001.010.466.0000.00

HDE 01/2018

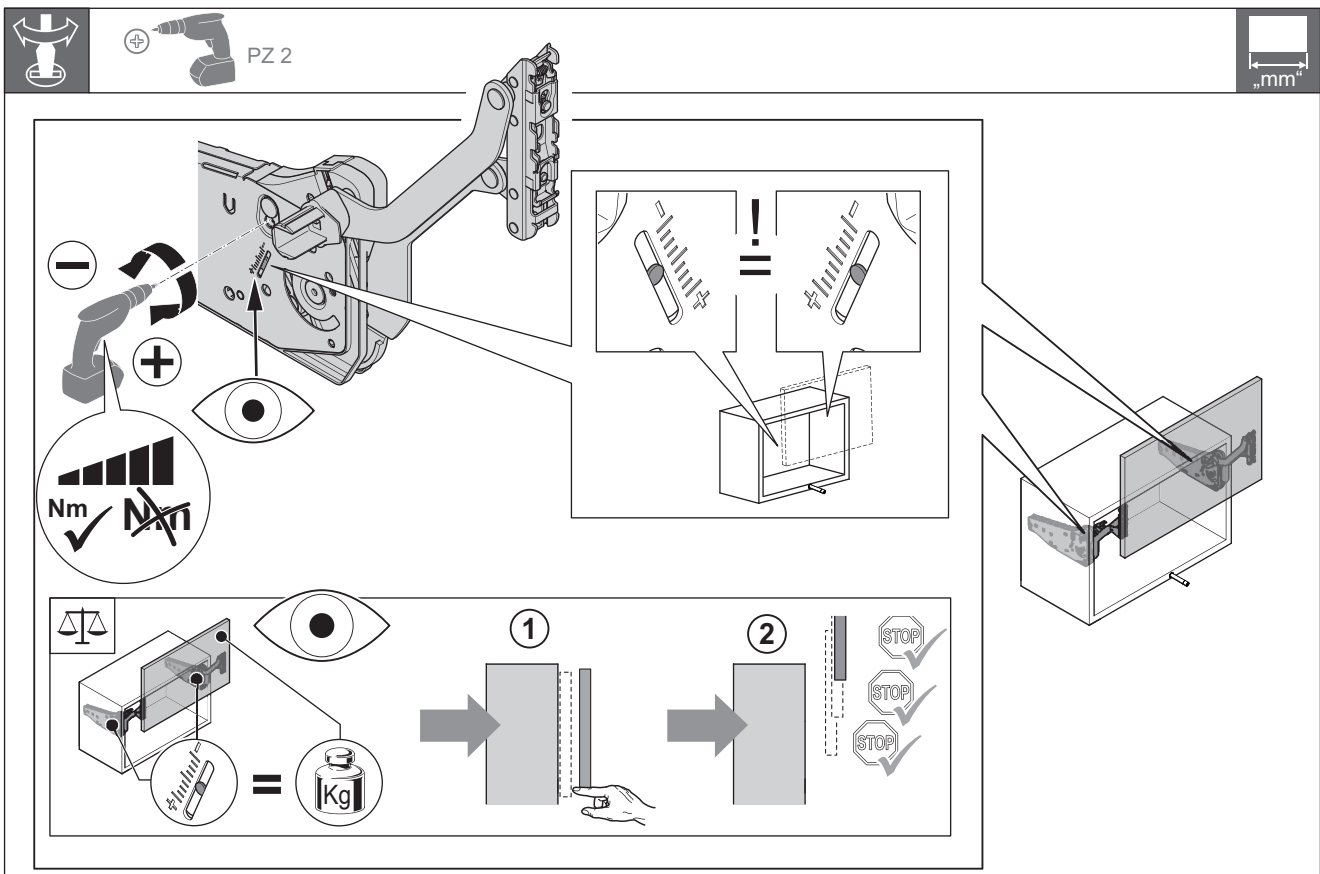
7



732.23.203

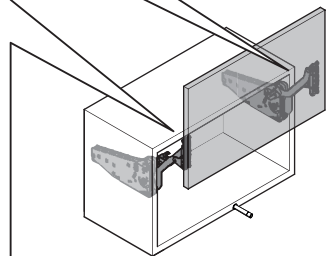
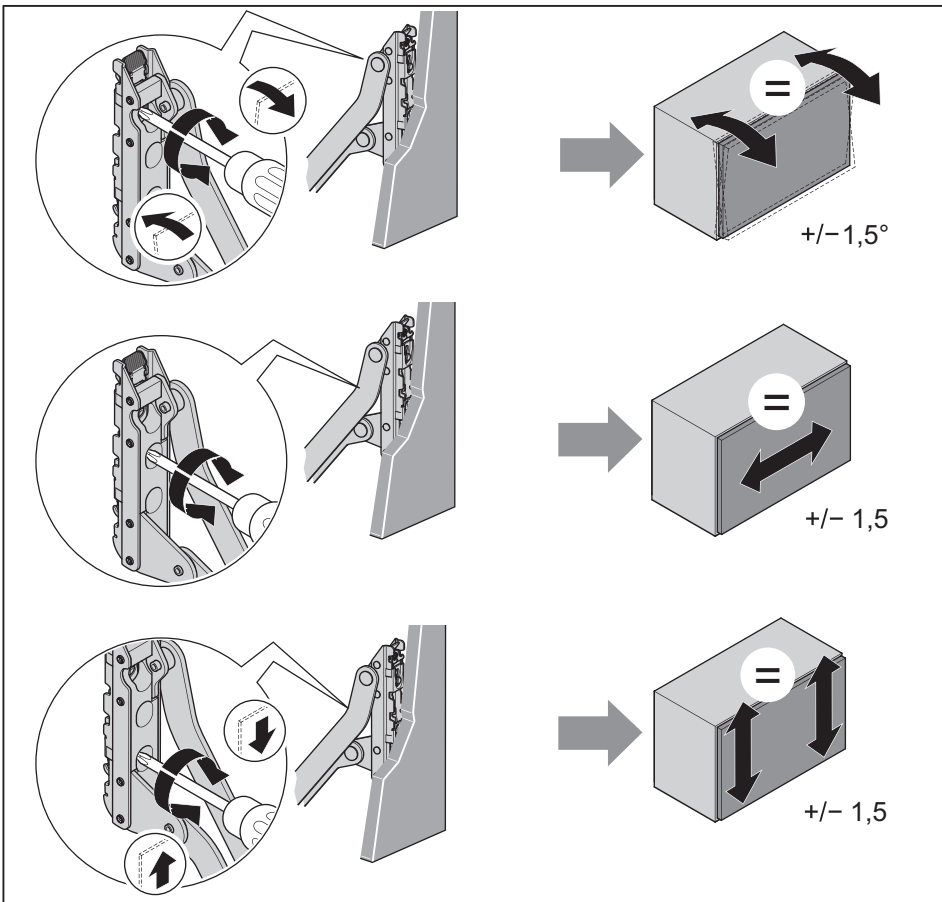
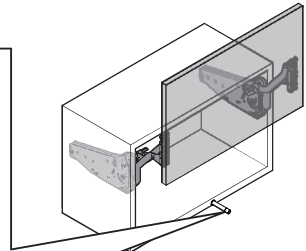
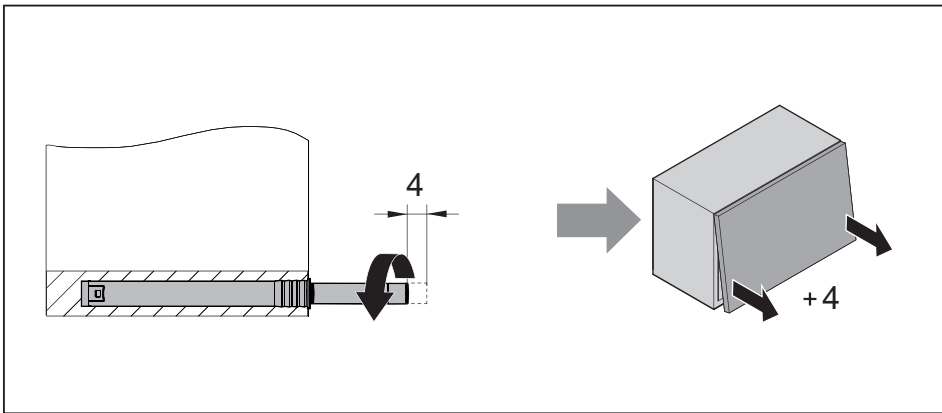
12.0001.010.466.0000.00

HDE 01/2018





PZ 2

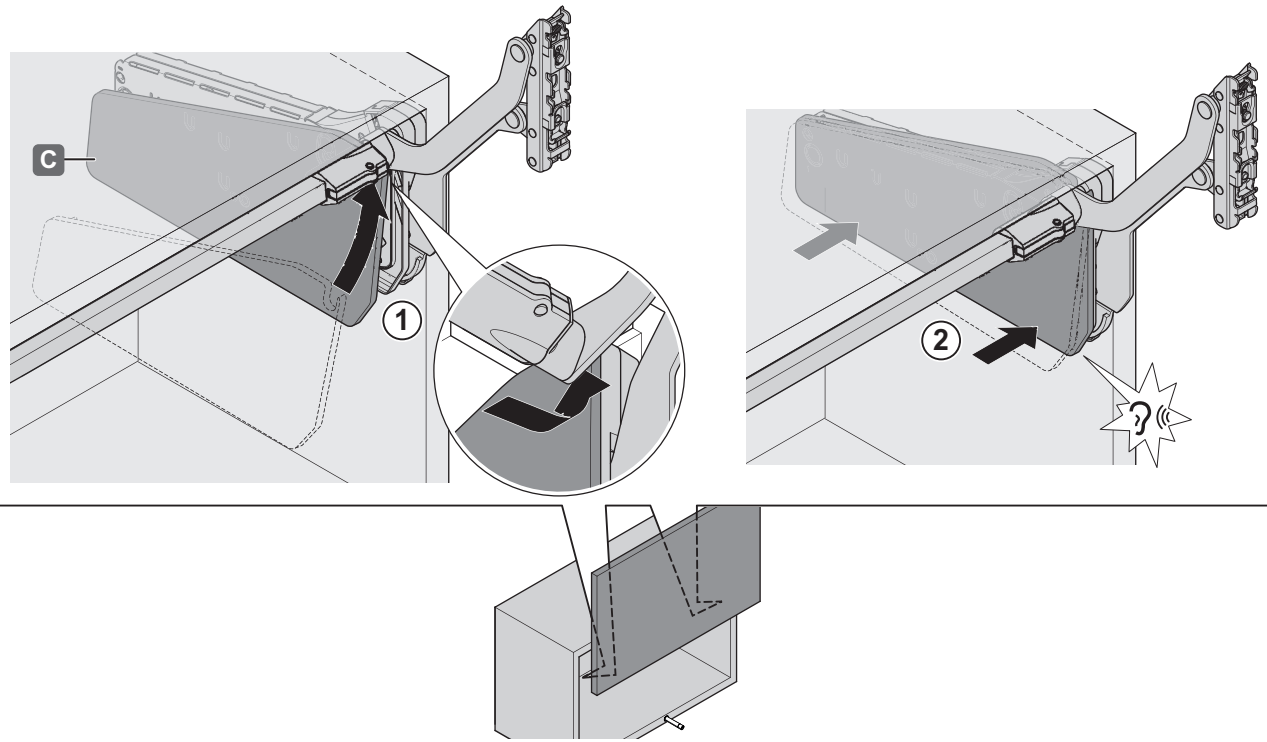


732.23.203

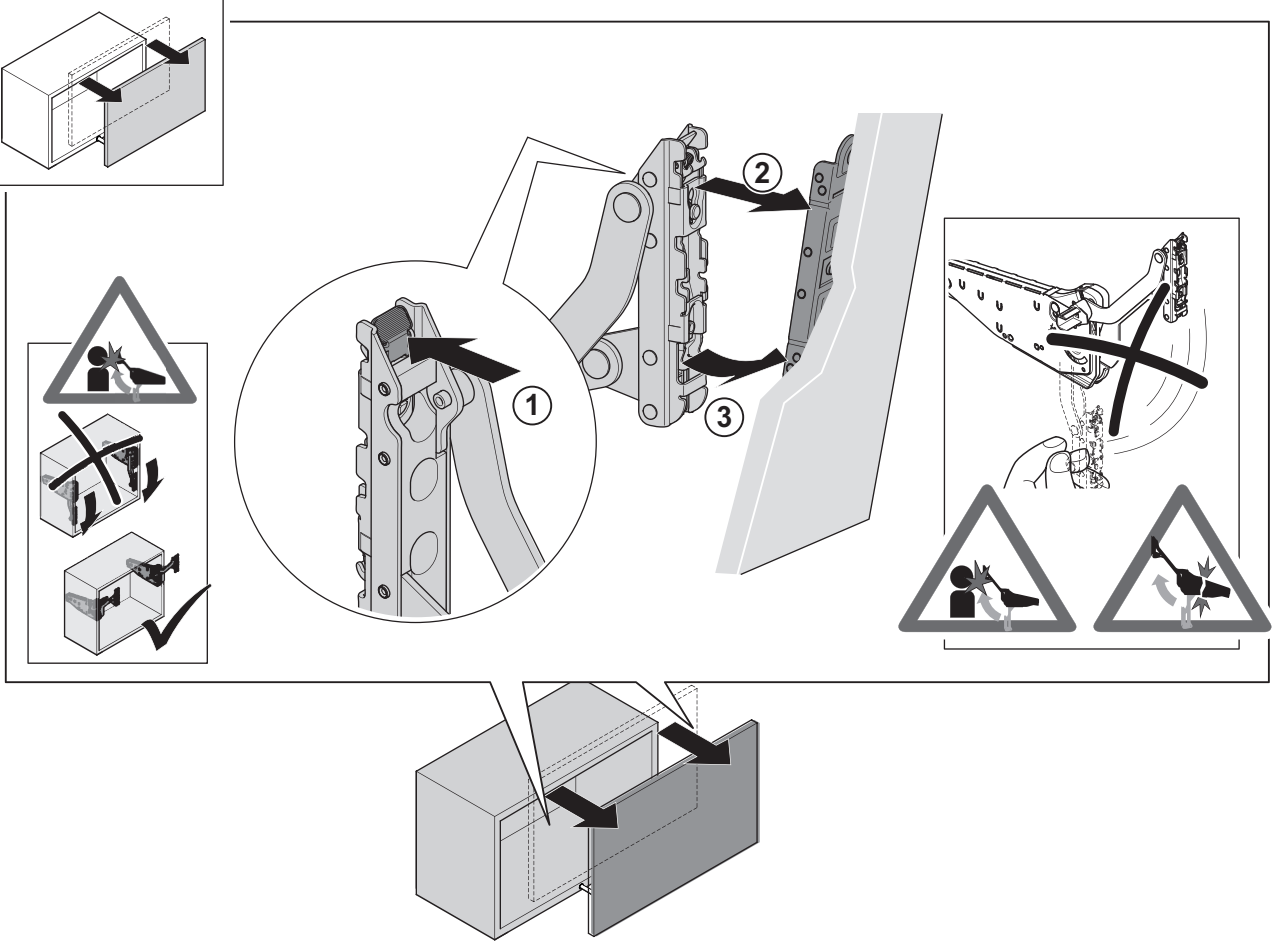
12.0001.010.466.0000.00

HDE 01/2018

8



i



732.23.203

12.0001.010.466.0000.00

HDE 01/2018

732.23.203

12.0001.010.466.0000.00

HDE 01/2018