

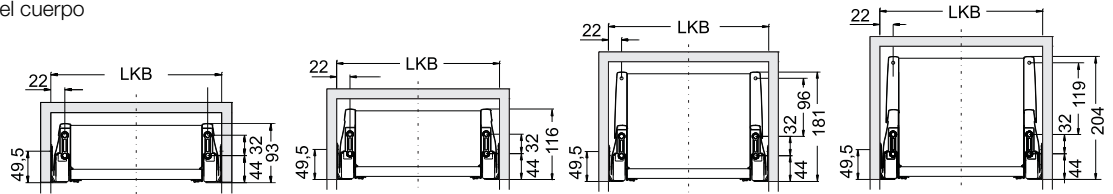
- Ⓝ DE Montageanleitung - Schubkastenführung Moovit
- Ⓝ EN Installation instructions - Moovit drawer runner
- Ⓝ FR Instructions d'assemblage - Coulisse de tiroir Moovit
- Ⓝ IT Istruzioni di montaggio - Guida per cassetti Moovit
- Ⓝ ES Instrucciones de montaje - Guía para cajones Moovit

553.50.xxx - 553.69.xxx

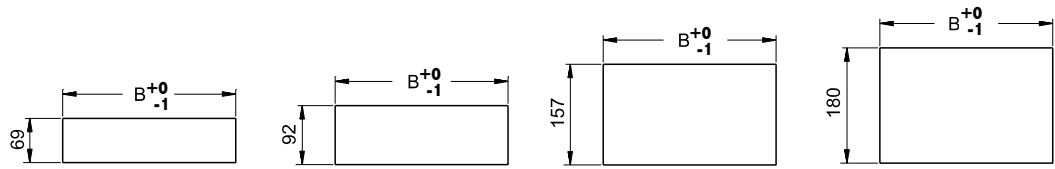
- Ⓝ DE Einbaumaße / Ⓝ EN Installation dimensions / Ⓝ FR Dimensions d'installation / Ⓝ IT Misure di montaggio /
- Ⓝ ES Medidas de montaje

LKB =

- Ⓝ DE Lichte-Korpus-Breite
- Ⓝ EN Internal cabinet width
- Ⓝ FR Largeur de corps intérieure
- Ⓝ IT Larghezza in luce mobile
- Ⓝ ES Anchura interior del cuerpo

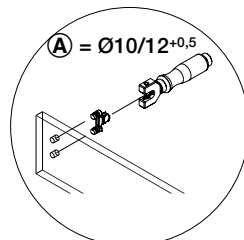
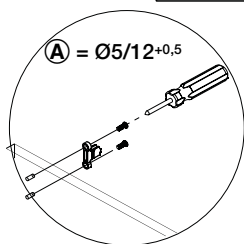
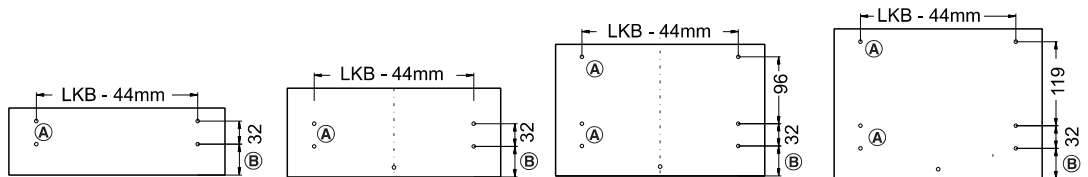


- Ⓝ DE Rückwand / Ⓝ EN Rear panel / Ⓝ FR Parois arrière / Ⓝ IT Schienale / Ⓝ ES Pared dorsal



- Ⓝ DE Blende / Ⓝ EN Front panel / Ⓝ FR Cache / Ⓝ IT Frontale / Ⓝ ES Frente

Ⓝ B = min. 44 mm



- ⒹE Boden
- ⒺN Base
- ⒻFR Fond
- ⒾT Fondo
- ⒺS Fondo

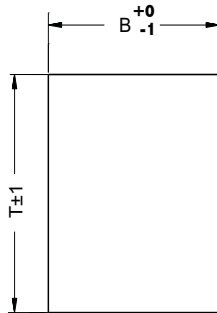
B = LKB - 62 mm

LKB =

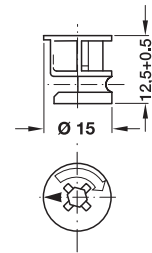
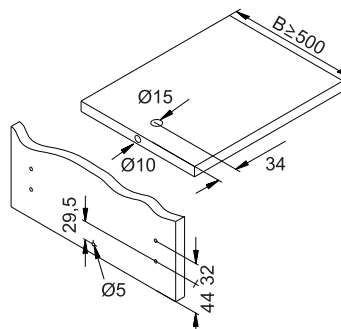
- ⒹE Lichte-Korpus-Breite
- ⒺN Internal cabinet width
- ⒻFR Largeur de corps intérieure
- ⒾT Larghezza in luce mobile
- ⒺS Anchura interior del cuerpo

T =

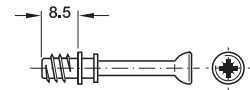
- ⒹE Nennlänge - 3
- ⒺN Nominal length - 3
- ⒻFR Longueur nominale - 3
- ⒾT Lunghezza nom. - 3
- ⒺS Longitud nominal - 3



- ⒹE **Optionale Verbindung von Blende u. Boden**
- ⒺN Front panel and base connection (optional)
- ⒻFR Liaison optionnelle du cache et du sol
- ⒾT Raccordo opzionale tra frontale e fondo
- ⒺS Combinación opcional del frente y el fondo

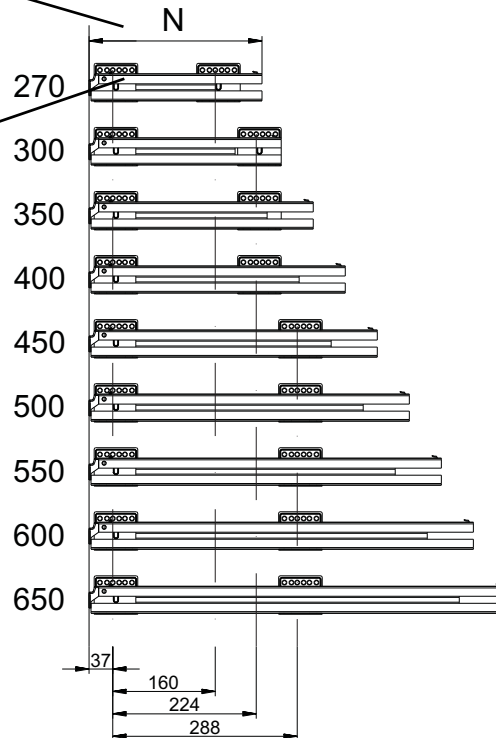
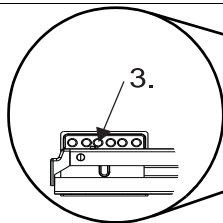


262.26.173



262.28.618

- ⒹE **Führungen**
- ⒺN **Runners**
- ⒻFR **Coulisses**
- ⒾT **Guide**
- ⒺS **Guías**

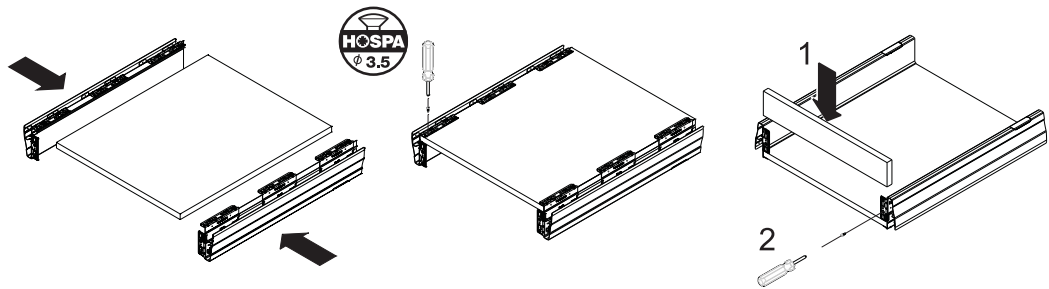


N =

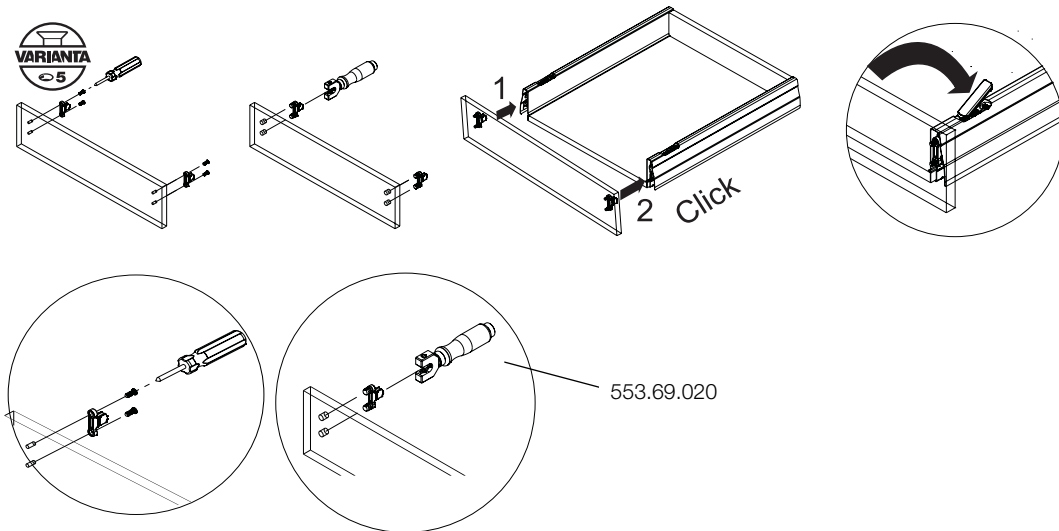
- ⒹE Nennlänge
- ⒺN Nominal length
- ⒻFR Longueur nominale
- ⒾT Lunghezza nominale
- ⒺS Longitud nominal

Ⓓ Montage / Ⓔ Assembly / Ⓕ Assemblage / Ⓘ Montaggio / Ⓔ Montaje

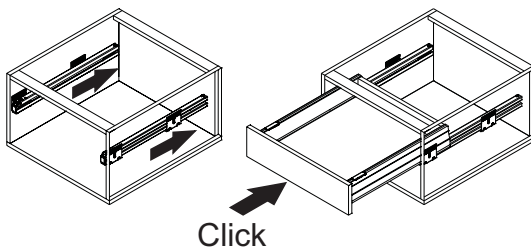
Ⓓ Boden / Rückwand
 Ⓔ Base / Rear panel
 Ⓕ Fond / Paroi
 Ⓘ Fondo / Schienale
 Ⓔ Fondo / Pared dorsal



Ⓓ Blende
 Ⓔ Front panel
 Ⓕ Cache
 Ⓘ Frontale
 Ⓔ Frente



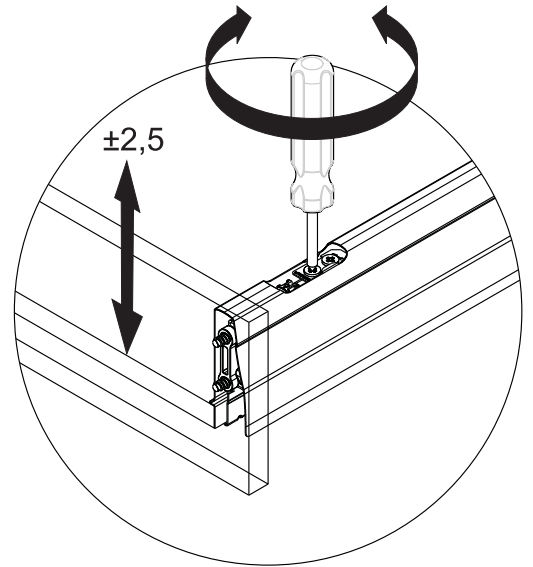
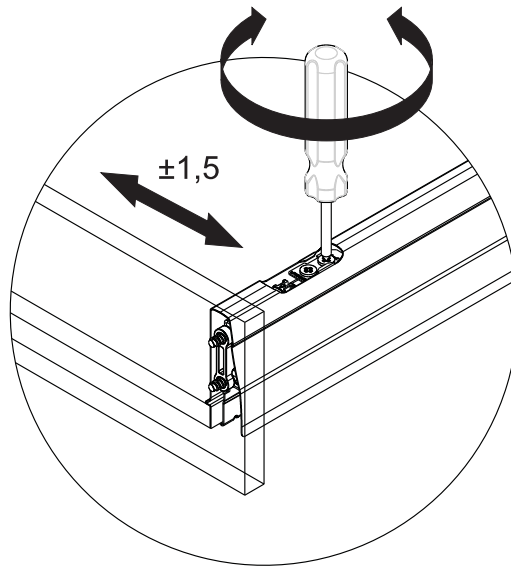
Ⓓ Einhängen
 Ⓔ Hooking
 Ⓕ Accrocher
 Ⓘ Agganciare
 Ⓔ Enganchar



Cat. No. 7xx.xx.xxx

10/08
 DE Maße in mm – EN Dimensions in mm – FR Dimensions en mm – IT unità in mm – ES Medidas en mm

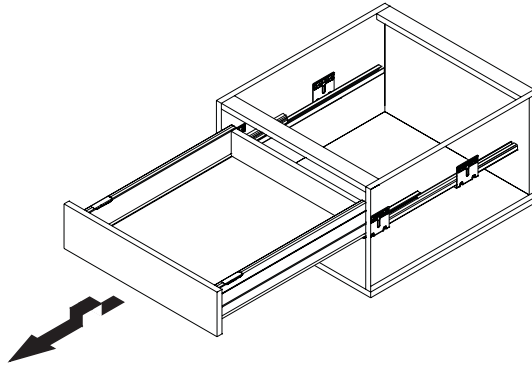
- Ⓓ Blende einstellen
- Ⓔ Adjust panel
- Ⓕ Ajuster le cache
- Ⓘ Regolare il frontale
- Ⓔ Ajustar frente



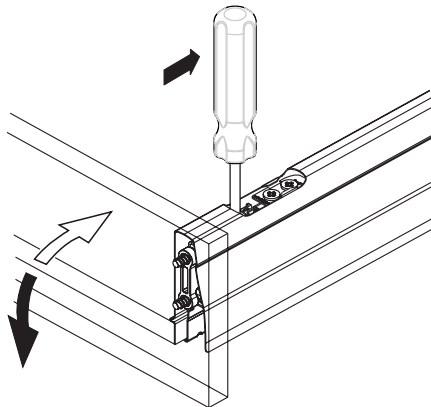
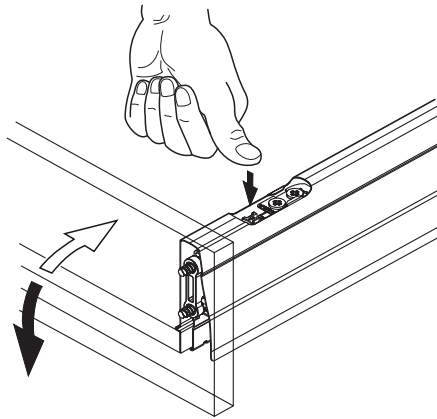
Cat. No. 7xx.xx.xxx

10/08
DE Maße in mm – EN Dimensions in mm – FR Dimensions en mm – IT unità in mm – ES Medidas en mm

- ⒹE Aushängen
ⒺN Removal
ⒻR Décrocher
ⒾT Sganciare
ⒺS Desenganchar



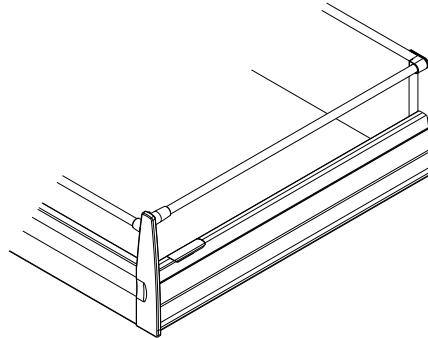
- ⒹE Blende abnehmen
ⒺN Remove front panel
ⒻR Retirer le cache
ⒾT Rimuovere el frontale
ⒺS Desmontar frente



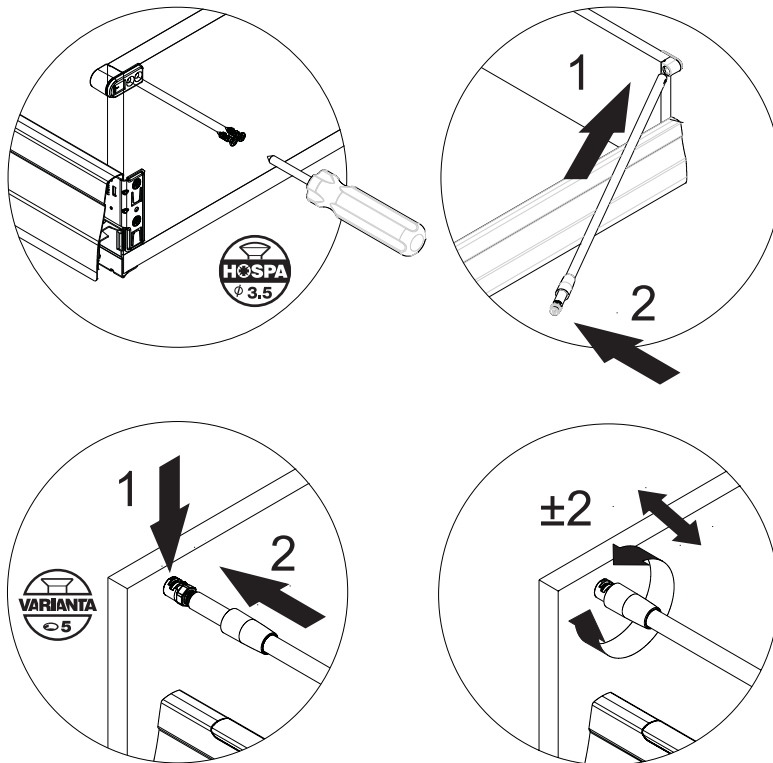
Cat. No. 7xx.xx.xxx

10/08
DE Maße in mm – EN Dimensions in mm – FR Dimensions en mm – IT unità in mm – ES Medidas en mm

- DE Reling
- EN Gallery rail
- FR Galerie
- IT Ringhiera
- ES Varilla



- DE Montage Reling
- EN Assembly gallery rail
- FR Assemblage galerie
- IT Montaggio ringhiera
- ES Montaje varilla



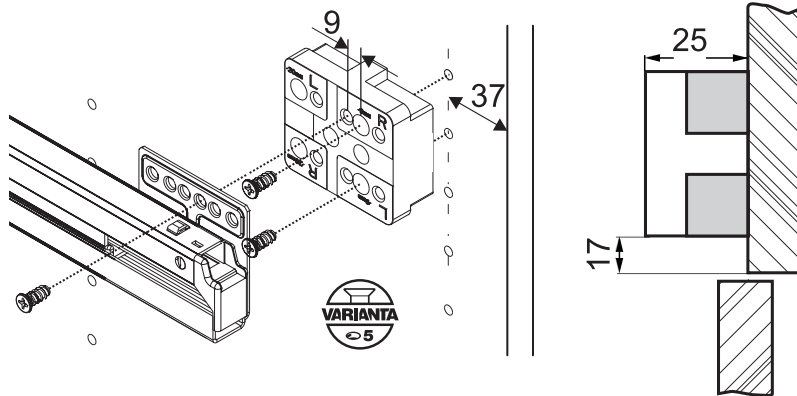
Cat. No. 7xx.xx.xxx

10/08 DE Maße in mm – EN Dimensions in mm – FR Dimensions en mm – IT unità in mm – ES Medidas en mm

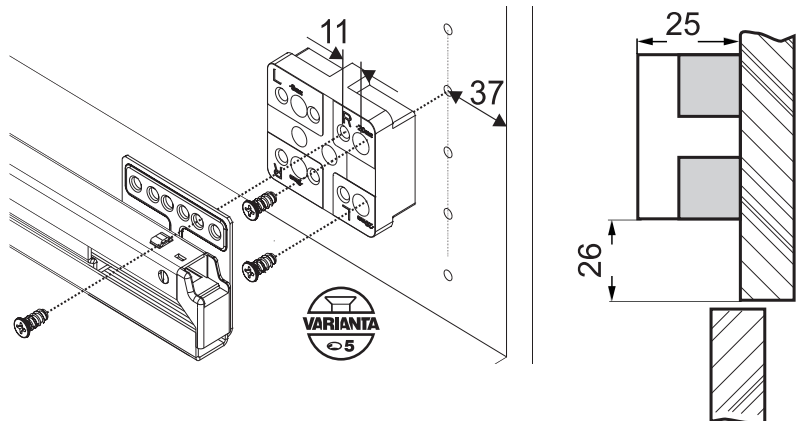
(DE) Distanzstück Innenschub / (EN) Spacer, internal drawer / (FR) Pièce d'écartement tiroir intérieur / (IT) Distanziale cassetto interno / (ES) Pieza distanciadora cajón interior

⚠ (DE) Verringerte Einbautiefe beachten / (EN) Note reduced installation depth / (FR) Respecter la profondeur réduite d'installation / (IT) Prestare attenzione alla profondità di montaggio ridotta / (ES) Prestar atención a la profundidad de montaje reducida

(DE) Vorderstück: **Aluminium**
 (EN) Front component: **Aluminium**
 (FR) Pièce avant : **aluminium**
 (IT) Elemento anteriore: **alluminio**
 (ES) Pieza delantera: **aluminio**



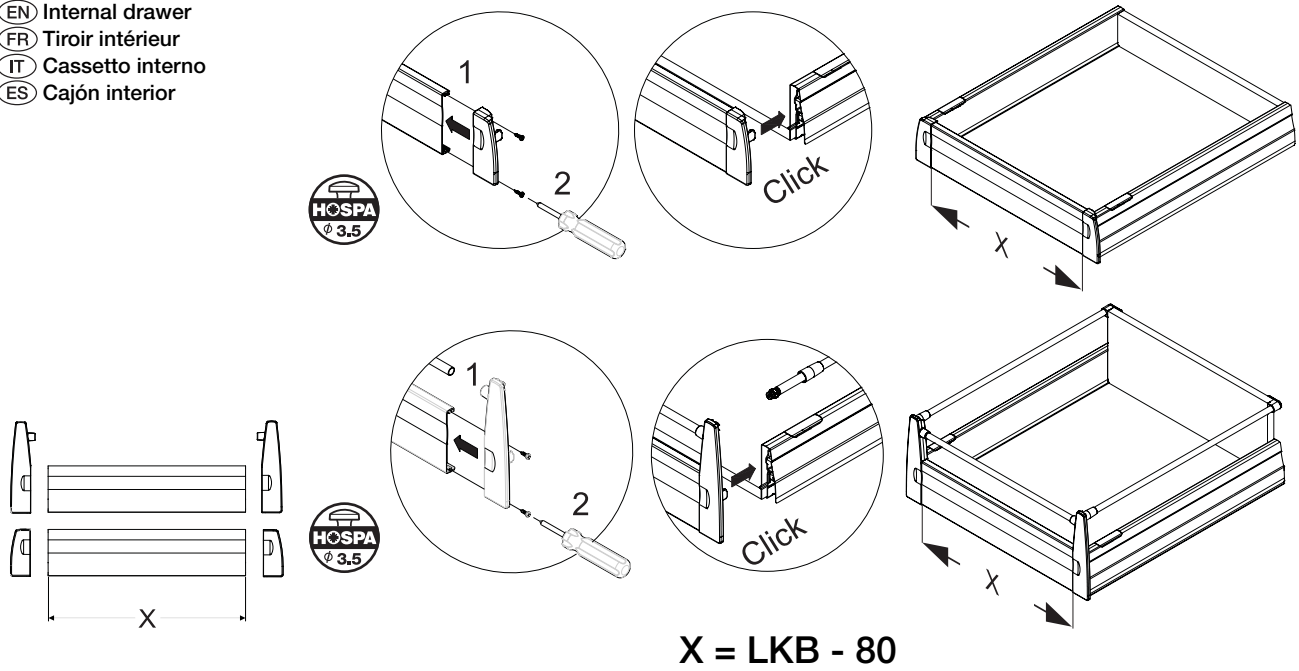
(DE) Vorderstück: **Holz**
 (EN) Front component: **Wood**
 (FR) Pièce avant : **bois**
 (IT) Elemento anteriore: **legno**
 (ES) Pieza delantera: **madera**



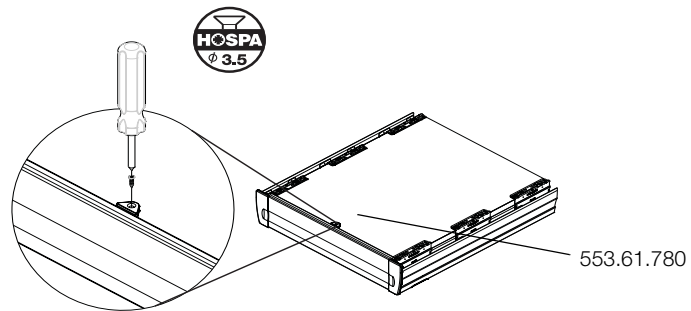
Cat. No. 7xx.xx.xxx

10/08
 DE Maße in mm – EN Dimensions in mm – FR Dimensions en mm – IT unità in mm – ES Medidas en mm

- ⒹE Innenschubkasten 92
- ⒺN Internal drawer
- ⒻR Tiroir intérieur
- ⒾT Cassetto interno
- ⒺS Cajón interior



- ⒹE Halteclip für Innenschubkasten
- ⒺN Retaining clip for internal drawer
- ⒻR Clip de retenue pour tiroir intérieur
- ⒾT Clip di fissaggio per cassetto interno
- ⒺS Clip de sujeción para cajón interior



- ⒹE Paneel
- ⒺN Panel
- ⒻR Panneau
- ⒾT Pannello
- ⒺS Panel

