

MUTO COMFORT

—

VSG – Montageanleitung

LAMINATED SAFETY GLASS – Mounting Instruction

PARA VIDRIO DE SEGURIDAD LAMINADO – Instrucciones de montaje

VERRE FEUILLETÉ TREMPÉ DEUX FACES – Notice de pose

VETRO DI SICUREZZA STRATIFICATO – Istruzioni per il montaggio

ДЛЯ МНОГОСЛОЙНОГО БЕЗОПАСНОГО СТЕКЛА – Инструкция по монтажу



Über diese Anleitung

Diese Anleitung beschreibt den Umbau und die Montage eines Rollenwagens für die Schiebetürsysteme MUTO Comfort in Verbindung mit Verbundsticherheitsglas (VSG).

Die Montage wird am Beispiel eines **MUTO Comfort XL 150** Rollenwagens gezeigt. Diese Vorgehensweise gilt auch für die Rollenwagen aller anderen Systeme, bei denen VSG verwendet werden kann.

Zielgruppe

Montage nur durch von Dorma autorisiertem Fachpersonal.

Bestimmungsgemäße Verwendung

- nur für Schiebetüren im trockenen Innenbereich
- nur für manuelles langsames Öffnen und Schließen

Anforderungen Glastürflügel:

- Verbundsticherheitsglas (VSG nach EN ISO 12543-1)

Sicherheitshinweise

- Montage muss von zwei Personen ausgeführt werden
- Schutzkleidung tragen



In dieser Anleitung benutzte Symbole



ANMERKUNG

Eine Anmerkung macht auf wichtige Informationen aufmerksam.



Reinigen der Glasflächen.
Nur silikon- und ölfreie Reiniger verwenden
(z. B. Aceton).



Texthinweis beachten

1 2 Reihenfolge der Montageschritte

- ① ② Einzelschritte innerhalb eines Montageschrittes

Wartung, Pflege, Reparatur

- mind. 5 Jahre wartungsfreier Betrieb
(bei 50 Betätigungen pro Tag)
- beschädigte Bauteile unverzüglich austauschen
- nur DORMA-Originalteile verwenden

Entsorgung

Die ordnungsgemäße Entsorgung unterliegt den geltenden nationalen gesetzlichen Vorschriften.

Allgemeine Hinweise

- Beachten Sie die gewünschte Öffnungsrichtung und montieren Sie entsprechend die Rollenwagen.
- Prüfen Sie das Glas vor der Montage auf Mängel und Beschädigungen.
- Reinigen Sie die Glasflächen vor der Montage der Rollenwagen. Verwenden Sie dafür nur silikon- und ölfreie Reiniger.

Hinweise zur den folgenden Montageschritten

- 4** Beachten Sie bei der Einrückung der Rollenwagen bitte die beiliegende Montageanleitung zu Ihrem MUTO Schiebetürsystem.

- 5** Begrenzte Verarbeitungszeit von 3 Min. bei einer Raumtemperatur von ca. 23°C.

- INNOTEC © Repaplast

Sicherheitsdatenblatt, Technische Informationen und Verarbeitungshinweis des Klebstoffherstellers beachten!

- Vor Gebrauch einen Mischrohrinhalt verwerfen um Fehlmischungen zu vermeiden und die optimale Klebstoffaushärtung sicherzustellen (Entsorgung gemäß Sicherheitsdatenblatt).

- 6** ② Stoppen Sie die Injektion, sobald der Klebstoff an der Seite austritt. Entfernen Sie diesen erst nach der Aushärtzeit (siehe **9**).

- 8** ② Stoppen Sie die Injektion, sobald der Klebstoff an der Seite austritt. Entfernen Sie diesen erst nach der Aushärtzeit (siehe **9**).


- 9** ① Lassen Sie den Klebstoff aushärten.
Die Aushärtungszeit bis zur Montagefähigkeit beträgt 15 Min. bei einer Raumtemperatur von ca. 23°C.

- ② Entfernen Sie nach Ablauf der 15 Min. vorsichtig den ausgehärteten Klebstoff.

- 10** ① Bringen Sie den Verweilaufkleber mit dem Hinweis, dass die Tür in den ersten 24 h nur vorsichtig bewegt werden darf, sichtbar auf der Tür auf.

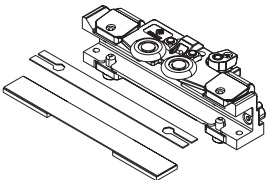
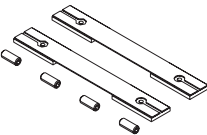
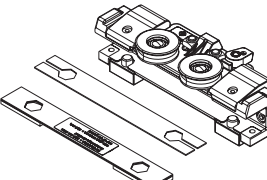
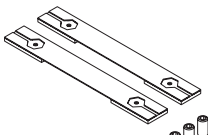


Nach 45 Min. ist die Montagefähigkeit erreicht. Setzen Sie die Rollenwagen in dieser Zeit keinen schlagartigen Belastungen aus.

-  Beachten Sie für die weitere Montage der Tür bitte die beiliegende Montageanleitung zu Ihrem MUTO Schiebetürsystem.

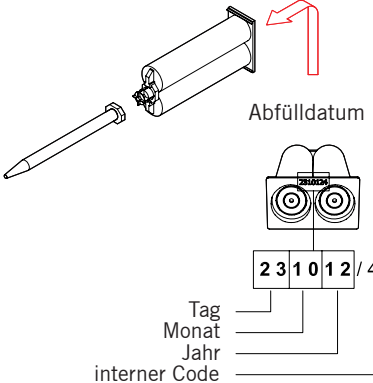
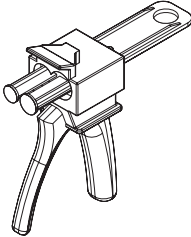
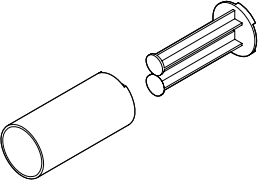
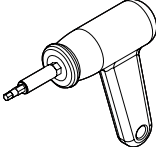
Produktbeschreibung

Die MUTO VSG Variante besteht jeweils aus einem Zubehörset und einem VSG Set zum Umbauen der Rollenwagen.

MUTO Comfort L 80 / L DORMOTION 80		MUTO Comfort XL 150 / XL DORMOTION 80/150	
			
Art.: 36.250	Art.: 36.270	Art.: 36.450 XL 150 Art.: 36.550 XL DORMOTION 150	Art.: 36.468

Benötigtes Zubehör

Für die Montage der Rollenwagen benötigen Sie die folgenden Artikel:

 <p>Abfülldatum</p> <p>2 3 1 0 1 2 / 4</p> <p>Tag Monat Jahr interner Code</p> <p>Art.: 07.631</p> <p>bestehend aus: Klebstoffkartusche, Mischdüse, Sicherheitsdatenblatt, Verarbeitungshinweis und Technische Informationen.</p> <ul style="list-style-type: none"> - Abfülldatum und Lagerfähigkeit von 12 Monaten beachten! - Datenblätter des Klebstoffherstellers beachten! - Original Mischdüse verwenden! <p>☞ Die Klebstoffmenge ist ausreichend für zwei Rollenwagen!</p>	 <p>Art.: 07.629</p> <p>Automix Pistole</p> <hr/>  <p>Art.: 07.628</p> <p>Automix-Adapter für Eurokartuschenpistole</p>	 <p>Art.: 07.624</p> <p>Drehmomentschlüssel</p>
---	---	---



TRANSLATION OF THE ORIGINAL MANUAL
CAREFULLY READ THE MANUAL BEFORE USE
KEEP IT FOR LATER CONSULTATION

EN

About this manual

This manual describes the modification and installation of a roller carriage for the MUTO Comfort sliding door systems in connection with laminated safety glass (LSG).

The installation will be illustrated using the example of a **MUTO Comfort XL 150** roller carriage. This procedure also applies for the roller carriages of all other systems for which LSG (laminated safety glass) can be used.

Target group

Installation by Dorma authorized professionals only.

Intended use

- for sliding doors in dry indoor areas only
- for slow manual opening and closing only

Requirements for glass door wing

- Laminated safety glass (LSG in accordance with EN ISO 12543-1)

Safety instructions

- The installation must be carried out by two people
- Wear protective clothing



Symbols used in this manual



NOTE

A note is used to draw attention to important information.



Cleaning the glass surfaces.
Use only silicone-free and oil-free cleaners (e.g. acetone).



Follow written instructions

1 2 Installation sequence

① ② Individual steps within an installation step

Maintenance, care, repair

- at least 5 years of maintenance-free operation (at 50 activations per day)
- immediately replace damaged parts
- use only original DORMA parts

Disposal

Dispose properly in accordance with the applicable national regulations.

General instructions

- Note the desired opening direction and install the roller carriages accordingly.
- Check the glass for defects and damage before installation.
- Clean the glass surfaces before installing the roller carriages. Use only silicone-free and oil-free cleaners.

Instructions for the following installation steps

4 Please follow the enclosed installation manual for your MUTO sliding door system when engaging the roller carriages.

5 Limited processing time of 3 minutes at a room temperature of ca. 23 °C.

- INNOTEC ® Repaplast

Observe the safety data sheet, technical information, and processing instructions of the adhesive manufacturer!

- Remove any mixing tube contents before use in order to avoid impurities in the mixture and to ensure optimal adhesive hardening (disposal according to safety data sheet).

6 ② Stop the injection as soon as the adhesive comes out from the edges. Do not remove this until after the hardening period (see **9**).

8 ② Stop the injection as soon as the adhesive comes out from the edges. Do not remove this until after the hardening period (see **9**).

9 ① Let the adhesive harden.
The hardening period until readiness for installation is 15 minutes at a room temperature of ca. 23 °C.

② After 15 minutes have passed carefully remove the hardened adhesive.

10 ① Apply the sticker visibly on the door stating that the door may only be carefully moved in the first 24 hours.



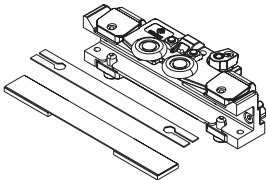
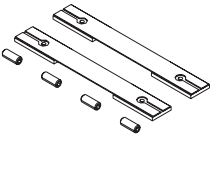
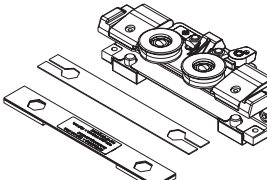
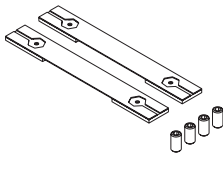
It will be ready for installation after 45 minutes. Do not expose the roller carriages to any sudden loads during this time.

- ✎ Please follow the enclosed installation manual for your MUTO sliding door system for the further installation of the door.

MUTO COMFORT

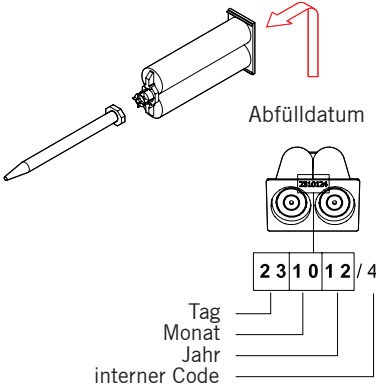

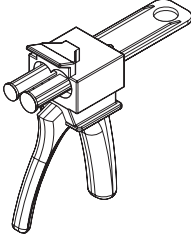
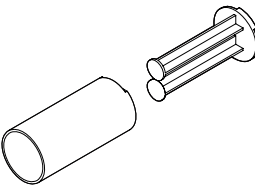
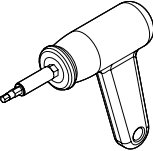
Product description

Each MUTO LSG (laminated safety glass) version consists of an accessory set and an LSG set for modifying the roller carriage.

MUTO Comfort L 80 / L DORMOTION 80		MUTO Comfort XL 150 / XL DORMOTION 80/150	
			
Art.: 36.250	Art.: 36.270	Art.: 36.450 XL 150 Art.: 36.550 XL DORMOTION 150	Art.: 36.468

Required accessories

 You will require the following items for the installation of the roller carriages:

 <p>Abfülldatum</p> <p>2 3 1 0 1 2 / 4</p> <p>Tag Monat Jahr interner Code</p> <p>Art. 07.631</p> <p>consisting of: Adhesive cartridge, mixing jet, safety data sheet, processing instructions, and technical information.</p> <ul style="list-style-type: none"> - Observe filling date and storage life of 12 months! - Observe the data sheets of the adhesive manufacturer! - Use original mixing jets! <p> The amount of adhesive is sufficient for two roller carriages!</p>	 <p>Art.: 07.629</p> <p>Automix applicator gun</p> <hr/>  <p>Art. 07.628</p> <p>Automix dispenser for Euro cartridge gun</p>	 <p>Art. 07.624</p> <p>Torque wrench</p>
--	--	--



TRADUCCIÓN DE LAS INSTRUCCIONES ORIGINALES
LEER ATENTAMENTE ANTES DE USAR
CONSERVAR PARA CONSULTAS POSTERIORES

ES

Sobre estas instrucciones

En las presentes instrucciones se describe cómo modificar y montar un carro deslizante para los sistemas de puertas correderas MUTO Comfort en combinación con vidrios de seguridad laminados.

El montaje de ejemplo se muestra en un carro deslizante **MUTO Comfort XL 150**. Este procedimiento también es válido para los carros deslizantes de todos los demás sistemas que permiten el uso de vidrios de seguridad laminados.

Grupo designado

Montaje reservado a personal técnico autorizado por DORMA.

Uso conforme a lo previsto

- Solo para puertas correderas en interiores secos.
- Solo para abrir y cerrar lentamente a mano.

Requerimientos de las puertas de vidrio:

- Vidrio de seguridad laminado (VSG según EN ISO 12543-1)

Indicaciones de seguridad

- El montaje debe ser realizado por dos personas.
- Llevar ropa de protección



Símbolos utilizados en estas instrucciones

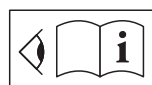


OBSERVACIÓN

Una observación hace referencia a una información importante.



Limpieza de las superficies de vidrio.
Usar únicamente limpiadores sin silicona ni aceite (p. ej. acetona).



Observar las notas

1 2 Orden de los pasos de montaje

- ① ② Pasos individuales dentro de un paso de montaje

Mantenimiento, cuidado y reparación

- Funcionamiento libre de mantenimiento durante al menos 5 años (con 50 accionamientos al día).
- Sustituir de inmediato los componentes dañados.
- Usar únicamente piezas originales de DORMA.

Disposición

La eliminación o cambio de las normas está sujeta a los requisitos legales en vigor de cada país.

Indicaciones generales

- Tenga en cuenta la dirección de apertura deseada y monte los carros deslizantes según corresponda.
- Compruebe antes del montaje que el vidrio no presente defectos ni daños.
- Limpie las superficies de vidrio antes de montar los patines de rodillos. Use a tal fin únicamente limpiadores sin silicona ni aceite.

Indicaciones sobre los siguientes pasos de montaje

- 4** Al insertar los carros deslizantes, observe las instrucciones de montaje adjuntas del sistema de puertas correderas MUTO.

- 5** Tiempo de trabajo limitado de 3 min a una temperatura ambiente de aprox. 23 °C.

- INNOTEC © Repaplast

¡Observar la hoja de datos de seguridad, la información técnica y las indicaciones de uso del fabricante del pegamento!

Antes de utilizar, desechar el contenido de un tubo de mezcla para evitar mezclas erróneas y garantizar el endurecimiento óptimo del pegamento (eliminación según la hoja de datos de seguridad).

- 6** ② Deje de inyectar pegamento en cuanto este salga por un lado. Elimine el pegamento solo una vez transcurrido el tiempo de endurecimiento (véase **9**).

- 8** ② Deje de inyectar pegamento en cuanto este salga por un lado. Elimine el pegamento solo una vez transcurrido el tiempo de endurecimiento (véase **9**).

- 9** ① Deje endurecer el pegamento.
El tiempo de endurecimiento hasta poder efectuar el montaje es de 15 min a una temperatura ambiente de aprox. 23 °C.

- ② Elimine cuidadosamente el pegamento endurecido una vez transcurridos los 15 min.

- 10** ① Coloque en un lugar visible de la puerta la pegatina del tiempo de espera con la indicación de que la puerta solo debe moverse con cuidado durante las primeras 24 horas.

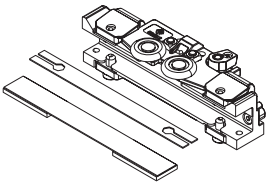
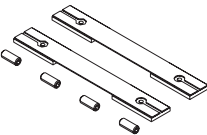
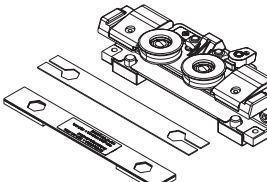
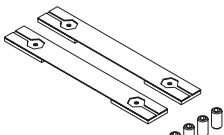


Tras 45 min es posible efectuar el montaje. Durante este lapso, no someta los carros deslizantes a ninguna carga repentina.

- ✎ Para el montaje posterior de la puerta, observe las instrucciones de montaje adjuntas del sistema de puertas correderas MUTO.

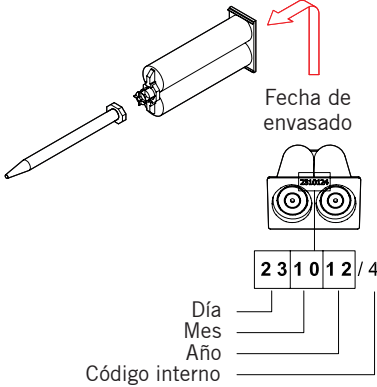
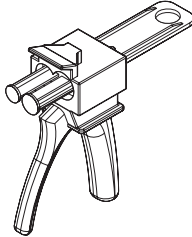
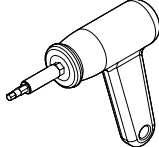
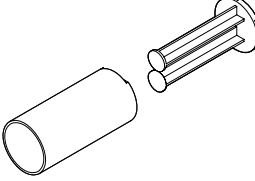
Descripción del producto

La variante MUTO para vidrio de seguridad laminado consta respectivamente de un juego de accesorios y un juego de a sustituir en el carro deslizando a sustituir en el carro deslizando.

MUTO Comfort L 80 / L DORMOTION 80		MUTO Comfort XL 150 / XL DORMOTION 80/150	
			
Art.: 36.250	Art.: 36.270	Art.: 36.450 XL 150 Art.: 36.550 XL DORMOTION 150	Art.: 36.468

Accesorios necesarios

Para montar los carros deslizando necesitará los siguientes artículos:

 <p>Fecha de envasado</p> <p>2 3 1 0 1 2 / 4</p> <p>Día Mes Año Código interno</p> <p>Art.: 07.631</p> <p>Consta de: Cartucho de pegamento, boquilla mezcladora, hoja de datos de seguridad, indicaciones de uso e información técnica.</p> <ul style="list-style-type: none"> - ¡Observar la fecha de envasado y el periodo de almacenamiento de 12 meses! - ¡Observar las hojas de datos de seguridad del fabricante del pegamento! - ¡Usar la boquilla mezcladora original! <p>☞ ¡La cantidad de pegamento alcanza para dos patines de rodillos!</p>	 <p>Art.: 07.629</p> <p>Pistola de automezcla</p>	 <p>Art.: 07.624</p> <p>Llave dinamométrica</p>
	 <p>Art.: 07.628</p> <p>Adaptador de automezcla para cartuchos euro</p>	



TRADUCTION DU MANUEL D'ORIGINE
LIRE AVEC ATTENTION AVANT TOUTE UTILISATION
CONSERVER POUR UNE CONSULTATION ULTÉRIEURE

FR

À propos de la présente notice

Cette notice décrit la transformation et la pose d'un chariot pour les systèmes de porte coulissante MUTO Comfort en liaison avec du verre feuilleté trempé deux faces (verre feuilleté).

La pose est expliquée à l'exemple d'un chariot **MUTO Comfort XL 150**. La procédure s'applique également aux chariots d'autres systèmes susceptibles d'utiliser du verre feuilleté (verre feuilleté trempé deux faces).

Groupe cible

La pose ne doit être confiée qu'à un personnel qualifié et autorisé par Dorma.

Utilisation conforme à l'usage prévu

- uniquement pour les portes coulissantes dans les espaces intérieurs secs
- uniquement pour une ouverture et une fermeture manuelles lentes

Critères exigés du vantail verre :

- verre feuilleté trempé deux faces (verre feuilleté selon norme EN ISO 12543-1)

Consignes de sécurité

- La pose doit être effectuée par deux personnes
- Porter un équipement de protection



Symboles utilisés dans cette notice



REMARQUE

Une remarque attire l'attention sur des informations importantes.



Nettoyage des surfaces vitrées.
N'utiliser que des produits de nettoyage exempts de silicone et d'huile (par ex. l'acétone).



Observer le texte de remarque

1 2 Ordre des étapes de pose

- ① ② Étapes individuelles dans une étape de pose

Entretien, maintenance, réparation

- fonctionnement sans entretien pendant au moins 5 ans (pour 50 manœuvres par jour)
- remplacer immédiatement les composants endommagés

- utiliser uniquement des pièces DORMA d'origine

Mise au rebut

La mise au rebut dans les règles est assujettie aux prescriptions légales en vigueur dans les différents pays.

Remarques d'ordre général

- Observez le sens d'ouverture souhaité et posez les chariots en conséquence.
- Vérifiez les défauts et les endommagements du verre avant la pose.
- Nettoyez les surfaces vitrées avant la pose des chariots. Pour ce faire, utilisez uniquement des produits de nettoyage exempts de silicone et d'huile.

Remarques relatives aux étapes de pose suivantes

4 À l'enclenchement des chariots, veuillez consulter la notice de pose jointe de votre système de porte coulissante MUTO.

5 Temps de mise en œuvre limité à 3 minutes, à une température ambiante d'env. 23 °C.

- INNOTEC © Repaplast

Consulter la fiche technique de sécurité, les informations techniques et les consignes de mise en œuvre du fabricant de colle !

- Avant utilisation, éliminer le contenu d'un tube de mélange pour éviter les défauts de mélange et pour garantir un durcissement optimal de la colle (mise au rebut conformément à la fiche technique de sécurité).

6 ② Cessez d'injecter dès que la colle s'échappe sur le côté. N'enlevez celle-ci qu'une fois le temps de durcissement écoulé (cf. **9**).

8 ② Cessez d'injecter dès que la colle s'échappe sur le côté. N'enlevez celle-ci qu'une fois le temps de durcissement écoulé (cf. **9**).

9 ① Laissez durcir la colle.
Le temps de durcissement jusqu'à ce que la pose soit possible est de 15 minutes à une température ambiante d'env. 23 °C.

② Enlevez avec précaution la colle durcie une fois les 15 minutes écoulées.

10 ① Apposez visiblement sur la porte l'autocollant indiquant que la porte ne doit être déplacée qu'avec prudence pendant les premières 24 heures.

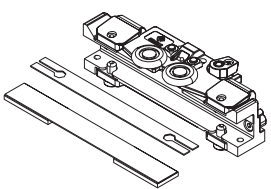
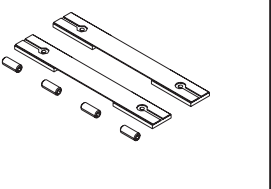
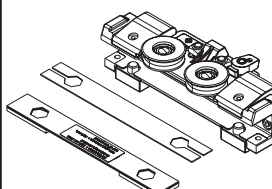
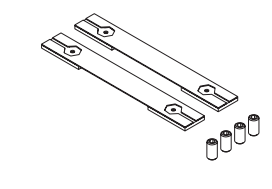


Le temps de pose est atteint au bout de 45 minutes. Pendant ce laps de temps, ne soumettez pas les chariots à des charges brusques.

✎ Pour la poursuite de la pose, veuillez consulter la notice de pose jointe de votre système de porte coulissante MUTO.

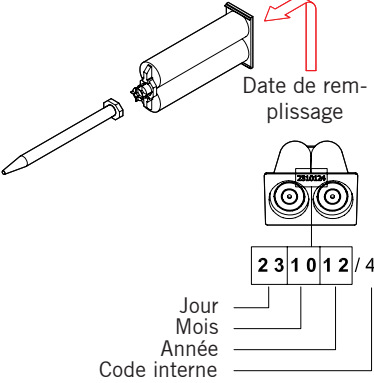
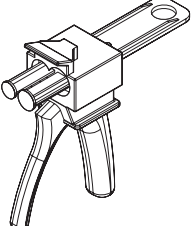
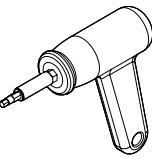
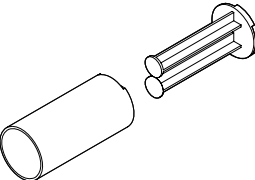
Description du produit

La variante MUTO verre feuilleté (verre feuilleté trempé deux faces) comprend respectivement un kit d'accessoires et un kit verre feuilleté pour la transformation des chariots.

MUTO Comfort L 80 / L DORMOTION 80		MUTO Comfort XL 150 / XL DORMOTION 80/150	
			
N° art. : 36.250	N° art. : 36.270	N° art. : 36.450 XL 150 N° art. : 36.550 XL DORMOTION 150	N° art. : 36.468

Accessoires requis

Les articles suivants sont nécessaires pour la pose des chariots :

 <p>Date de remplissage</p> <p>2 3 1 0 1 2 / 4</p> <p>Jour Mois Année Code interne</p> <p>N° art. : 07.631</p> <p>comprenant : cartouche de colle, buse de mélange, fiche technique de sécurité, consignes de mise en œuvre et informations techniques.</p> <ul style="list-style-type: none"> - Observez la date de remplissage et la capacité de stockage de 12 mois ! - Consulter les fiches techniques du fabricant de colle ! - Utiliser une buse de mélange d'origine ! <p>☞ La quantité de colle suffit pour deux chariots !</p>	 <p>N° art. : 07.629</p> <p>Pistolet Automix</p>	 <p>N° art. : 07.624</p> <p>Clé dynamométrique</p>
	 <p>N° art. : 07.628</p> <p>Adaptateur Automix pour pistolet à euro-cartouche</p>	



TRADUZIONE DELLE ISTRUZIONI ORIGINALI
LEGGERE ATTENTAMENTE PRIMA DELL'USO
CONSERVARE PER SUCCESSIVE CONSULTAZIONI

IT

Istruzioni

Queste istruzioni per l'uso descrivono la modifica ed il montaggio del carrello per i sistemi di porte scorrevoli MUTO Comfort con vetro di sicurezza stratificato (VSG).

Nell'esempio riportato il montaggio è illustrato per un carrello **MUTO Comfort XL 150**. Questa procedura è valida anche per i carrelli di tutti gli altri sistemi nei quali si può utilizzare il VSG.

Destinatari

Il montaggio deve essere eseguito solo da personale specializzato autorizzato da Dorma.

Utilizzo conforme alla destinazione

- solo per porte scorrevoli in ambienti interni asciutti
- solo per un'apertura ed una chiusura lenta e manuale

Requisiti dell'anta in vetro:



- Vetro di sicurezza stratificato (VSG a norma EN ISO 12543-1)

Indicazioni di sicurezza

- Il montaggio deve essere eseguito da due persone
- Indossare abbigliamento antinfortunistico



Simboli utilizzati in queste istruzioni

-  **NOTA**
Una nota richiama l'attenzione su informazioni importanti.
-  Pulizia delle superfici in vetro.
Utilizzare solo detergenti senza oli e siliconi (ad es. acetone).



Osservare il testo

1 2 Successione delle fasi di montaggio

- ① ② Singole operazioni all'interno di una fase di montaggio

Manutenzione, cura, riparazione

- almeno 5 anni di funzionamento senza manutenzione (a 50 attivazioni al giorno)
- sostituire immediatamente i componenti danneggiati
- utilizzare solo ricambi originali DORMA



Smaltimento

Il corretto smaltimento è soggetto alle prescrizioni delle leggi nazionali vigenti.

Indicazioni generali

- Osservare la direzione di apertura desiderata e montare il carrello di conseguenza.
- Prima del montaggio controllare che il vetro non sia difettoso o danneggiato.
- Prima del montaggio del carrello pulire le superfici in vetro. Utilizzare a tal fine solamente detergenti privi di siliconi ed olii.

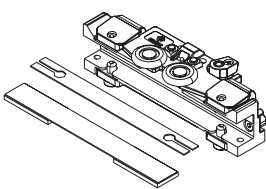
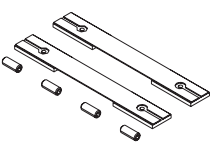
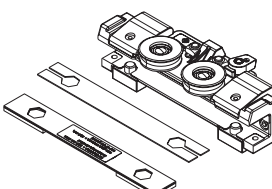
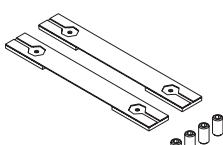
Note sulle seguenti fasi di montaggio

- 4** Per l'inserimento del carrello osservare le istruzioni di montaggio allegate al sistema per porte scorrevoli MUTO.
- 5** Tempo di lavorazione limitato di 3 min. per una temperatura ambiente di ca. 23°C.
- **INNOTEC® Repaplast**
Osservare la scheda tecnica di sicurezza, le informazioni tecniche e le istruzioni per la lavorazione del produttore della colla!
- Per evitare degli errori di miscelazione e per garantire l'indurimento ottimale della colla, prima dell'utilizzo usare il contenuto di un tubo miscelatore come prova e poi smaltirlo.
(Eseguire lo smaltimento seguendo la scheda tecnica di sicurezza).
- 6** ② Arrestare l'iniezione appena la colla inizia ad uscire lateralmente. Toglietela solo dopo l'indurimento (vedere **9**).
- 8** ② Arrestare l'iniezione appena la colla inizia ad uscire lateralmente. Toglietela solo dopo l'indurimento (vedere **9**).
- 9** ① Lasciar indurire la colla.
Il tempo di indurimento perché il carrello possa essere montato è di 15 min. ad una temperatura ambiente di ca. 23°C.
- ② Dopo 15 min. togliere con attenzione la colla indurita.
- 10** ① Applicare l'adesivo provvisorio ben visibile sulla porta con il seguente avviso: porta nelle prime 24 ore deve essere azionata solo con molta attenzione.
-  Dopo 45 min. è possibile eseguire il montaggio. In questo periodo di tempo non sottoporre i carrelli a sollecitazioni ed urti.
-  Per il prosieguo del montaggio della porta osservare le istruzioni per il montaggio allegate al sistema per porte scorrevoli MUTO.

MUTO COMFORT

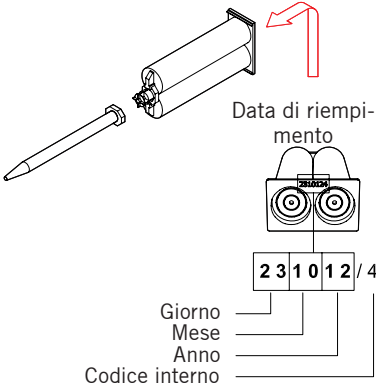
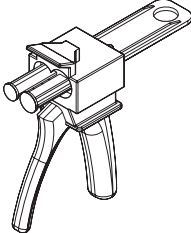
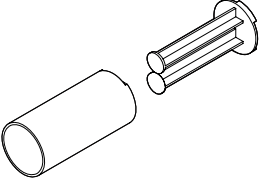
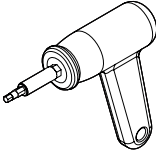
Descrizione del prodotto

La versione MUTO VSG è costituita da un set di accessori e da un set VSG per la modifica del carrello.

MUTO Comfort L 80 / L DORMOTION 80		MUTO Comfort XL 150 / XL DORMOTION 80/150	
			
Art.: 36.250	Art.: 36.270	Art.: 36.450 XL 150 Art.: 36.550 XL DORMOTION 150	Art.: 36.468

Accessorio necessario

Per il montaggio dei carrelli sono necessari i seguenti articoli:

 <p>Art.: 07.631</p> <p>costituito da: cartuccia di colla, ugello miscelatore, scheda tecnica di sicurezza, note per la lavorazione e informazioni tecniche.</p> <ul style="list-style-type: none"> - Osservare la data di riempimen- to e la scadenza di 12 mesi! - Osservare la scheda tecnica del produttore della colla! - Utilizzare ugelli miscelatori originali! <p>☞ La quantità di colla è sufficiente per due carrelli!</p>	 <p>Art.: 07.629</p> <p>Pistola Automix</p> <hr/>  <p>Art.: 07.628</p> <p>Adattatore Automix per pisto- la per cartucce euro</p>	 <p>Art.: 07.624</p> <p>Chiave dinamometrica</p>
---	--	--



ПЕРЕВОД ОРИГИНАЛЬНОЙ ИНСТРУКЦИИ
ПЕРЕД ЭКСПЛУАТАЦИЕЙ ИЗДЕЛИЯ ВНИМАТЕЛЬНО ПРОЧИТЕ ИНСТРУКЦИЮ
И СОХРАНИТЕ ЕЕ КАК СПРАВОЧНЫЙ МАТЕРИАЛ



О настоящей инструкции

Настоящая инструкция описывает переналадку и монтаж роликовой каретки для системы раздвижных дверей MUTO Comfort на панели из многослойного безопасного стекла (VSG). Монтаж демонстрируется на примере каретки MUTO Comfort XL 150. Монтаж роликовых кареток других систем на панелях из многослойного безопасного стекла осуществляется по аналогии.

Целевая группа

Монтаж системы может осуществляться только квалифицированным персоналом, авторизованным компанией Dorma.

Использование по назначению

- только для раздвижных дверей в сухих помещениях внутри зданий
- только для медленного открывания и закрывания вручную

Требования к стеклянным панелям:

- многослойное безопасное стекло (VSG), соответствующее нормам EN ISO 12543-1

Меры предосторожности

- Монтаж должен производиться силами двух специалистов
- Необходимо использовать защитную одежду



Условные обозначения в рамках настоящей инструкции

ПРИМЕЧАНИЕ

Примечания содержат важную информацию.



Чистка стеклянных поверхностей. Разрешается использовать только чистящие средства, не содержащие силикона и масел (например, ацетон).



См. примечание в инструкции

1 2 Последовательность этапов монтажа

① ② Последовательность действий в рамках отдельного этапа монтажа

Техническое обслуживание, уход и ремонт

- изделие не требует технического обслуживания в течение первых 5 лет эксплуатации (при 50 циклах открывания в день)
- неисправные детали следует немедленно заменять
- допускаются к использованию только оригинальные запчасти DORMA

Утилизация

Надлежащая утилизация изделий производится в

соответствии с действующими национальными законодательными нормами.

Общие указания

- Учитывайте желаемое направление открывания раздвижной двери и установите роликовую каретку в соответствии с ним.
- Перед монтажом изделия внимательно проверьте стеклянные панели на предмет наличия дефектов и повреждений.
- Перед установкой роликовой каретки стеклянные панели следует протереть чистящими средствами, не содержащими силикона и масел.

Указания, касающиеся отдельных этапов монтажа

4 Установка роликовых кареток на трек производится в соответствии со стандартной инструкцией по монтажу системы раздвижных дверей MUTO.

5 Время заливки клея составляет 3 мин. при температуре в помещении ок. 23°C.

- См. сертификат безопасности **INNOTEC® Repaplast**, а также технические инструкции и примечания производителя, касающиеся работы с клеем!

- Перед заливкой выдавить из картриджа и удалить часть клея (примерно на длину смесительной насадки), чтобы используемый клей был свежим и застывал согласно инструкции (утилизация в соответствии с сертификатом безопасности изделия).

6 ② Прекратите заливку клея, как только он начнет вытекать из бокового отверстия. Удалите излишек клея только после его застывания (см. **9**).

8 ② Прекратите заливку клея, как только он начнет вытекать из бокового отверстия. Удалите излишек клея только после его застывания (см. **9**).

9 ① Дождитесь застывания клея. Время застывания клея до готовности изделия к монтажу составляет 15 мин. при температуре в помещении ок. 23°C.

② Спустя 15 мин. аккуратно удалите застывшие излишки клея.

10 ① Установите на дверной системе временную табличку, указывающую на необходимость осторожного пользования дверью в течение первых 24 часов после монтажа.

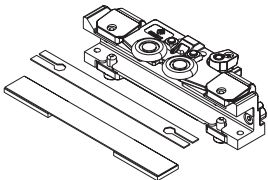
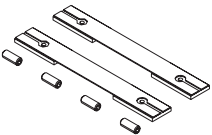
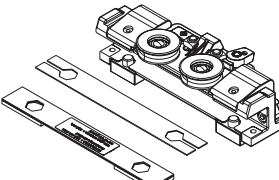
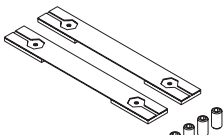


Спустя 45 мин. изделие готово к монтажу. Не подвергайте роликовую каретку незапным нагрузкам.

Дальнейший монтаж системы производится в соответствии с прилагаемой инструкцией по монтажу системы раздвижных дверей MUTO.

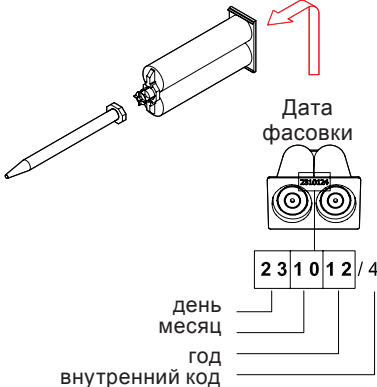
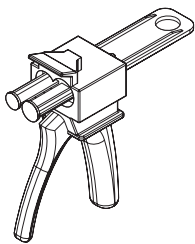
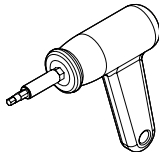
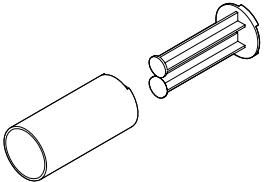
Описание изделия

Комплект MUTO VSG Variante включает в себя набор принадлежностей и набор для переналадки и монтажа роликовых кареток на многослойном безопасном стекле (VSG).

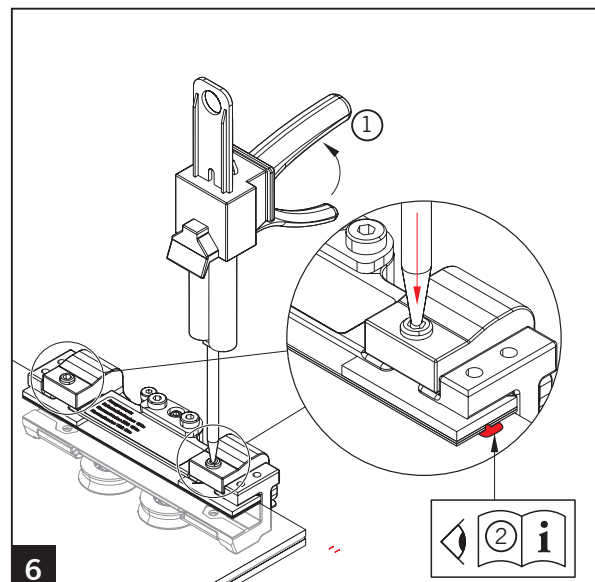
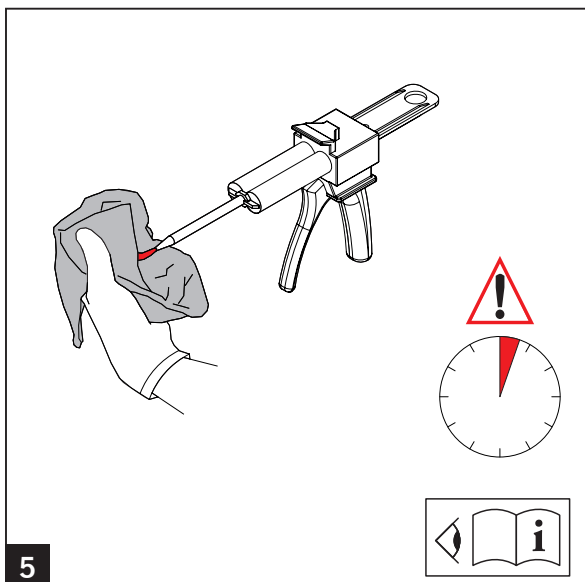
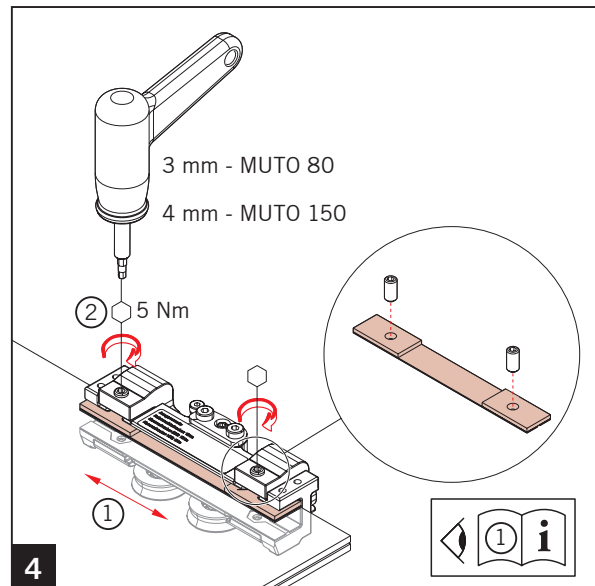
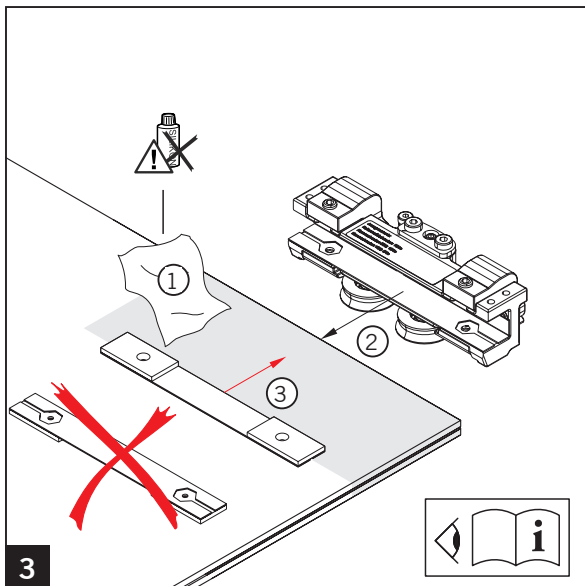
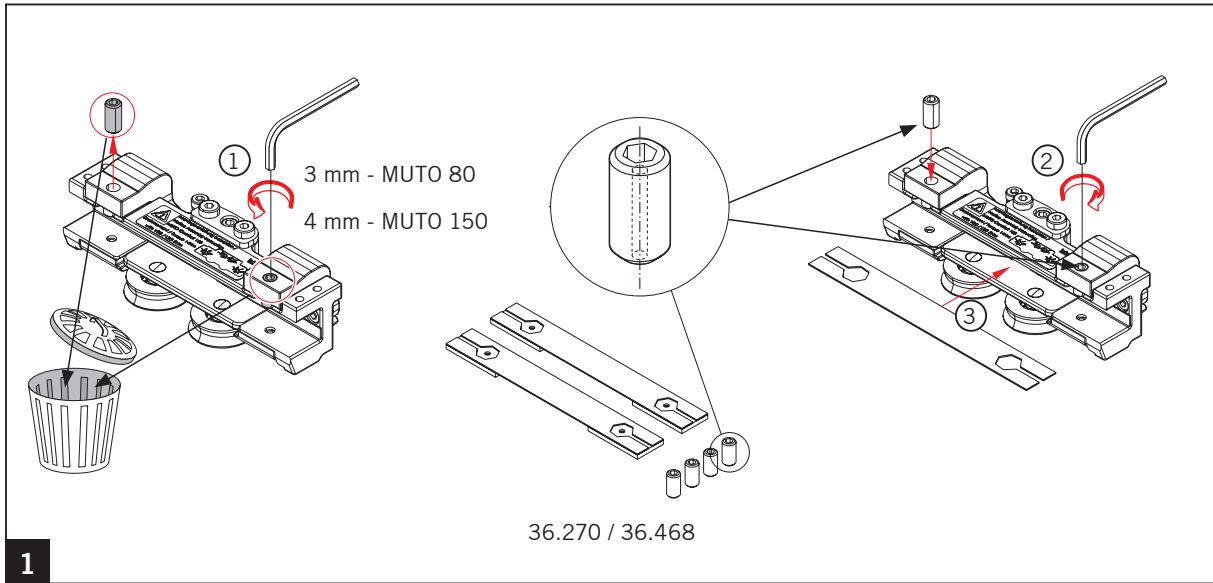
MUTO Comfort L 80 / L DORMOTION 80		MUTO Comfort XL 150 / XL DORMOTION 80/150	
			
Арт.: 36.250	Арт.: 36.270	Арт.: 36.450 XL 150 Арт.: 36.550 XL DORMOTION 150	Арт.: 36.468

Необходимые принадлежности

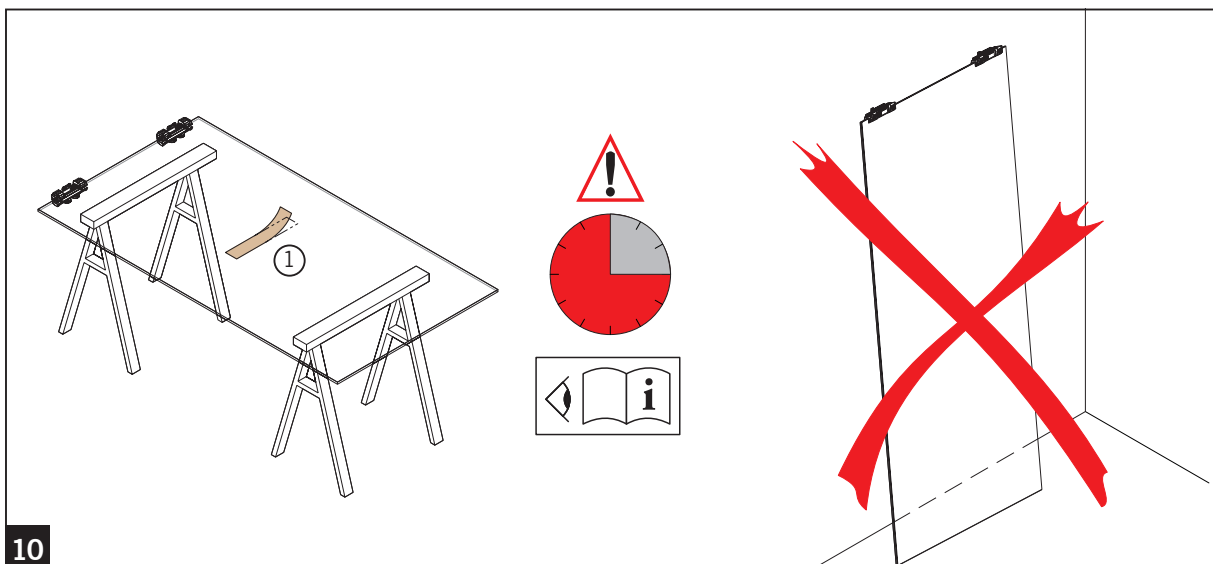
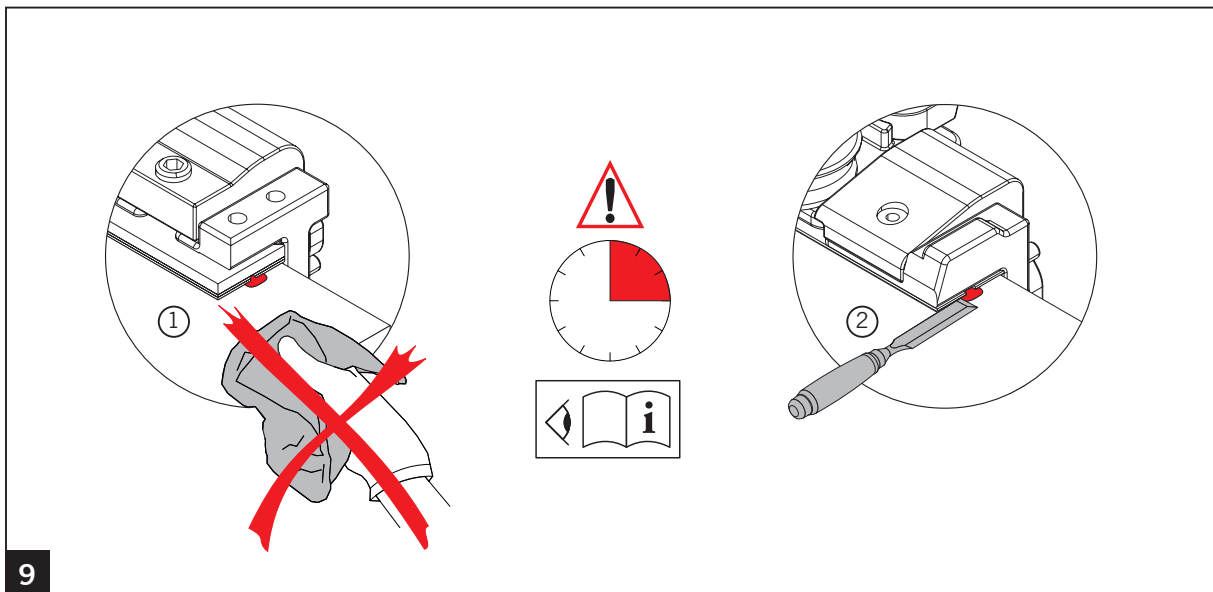
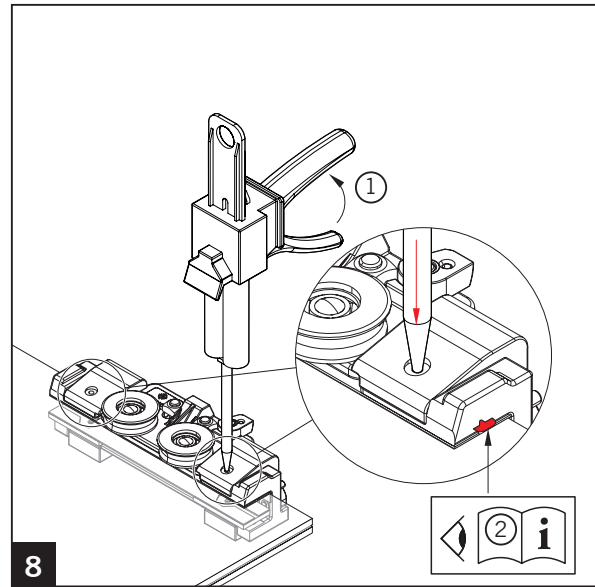
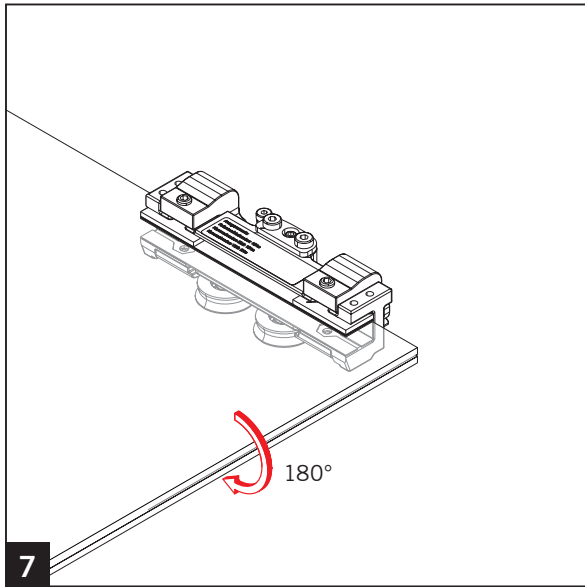
Для монтажа роликовых кареток вам потребуются следующие инструменты:

 <p>Дата фасовки</p> <p>2 3 1 0 1 2 / 4</p> <p>день месяц год внутренний код</p> <p>Арт.: 07.631</p> <p>включает: картридж с клеем, смесительную насадку, сертификат безопасности, указания по работе с клеем и технические инструкции.</p> <ul style="list-style-type: none"> - Проверьте дату фасовки и пригодность к хранению в течение 12 месяцев! - Соблюдайте технические спецификации производителя клея! - Используйте оригинальную смесительную насадку! <p>В комплекте поставляется количество клея, достаточное для монтажа двух кареток!</p>	 <p>Арт.: 07.629</p> <p>Пистолет смесительный Automix</p>	 <p>Арт.: 07.624</p> <p>Динамометрический гаечный ключ</p>
	 <p>Арт.: 07.628</p> <p>Адаптер Automix для пистолетов под еврокартриджи</p>	

MUTO COMFORT



MUTO COMFORT





DORMA Deutschland GmbH
DORMA Platz 1
58256 ENNEPÉTAL
DEUTSCHLAND
Tel. +49 2333 793-0
Fax +49 2333 793-4950
www.dorma.com