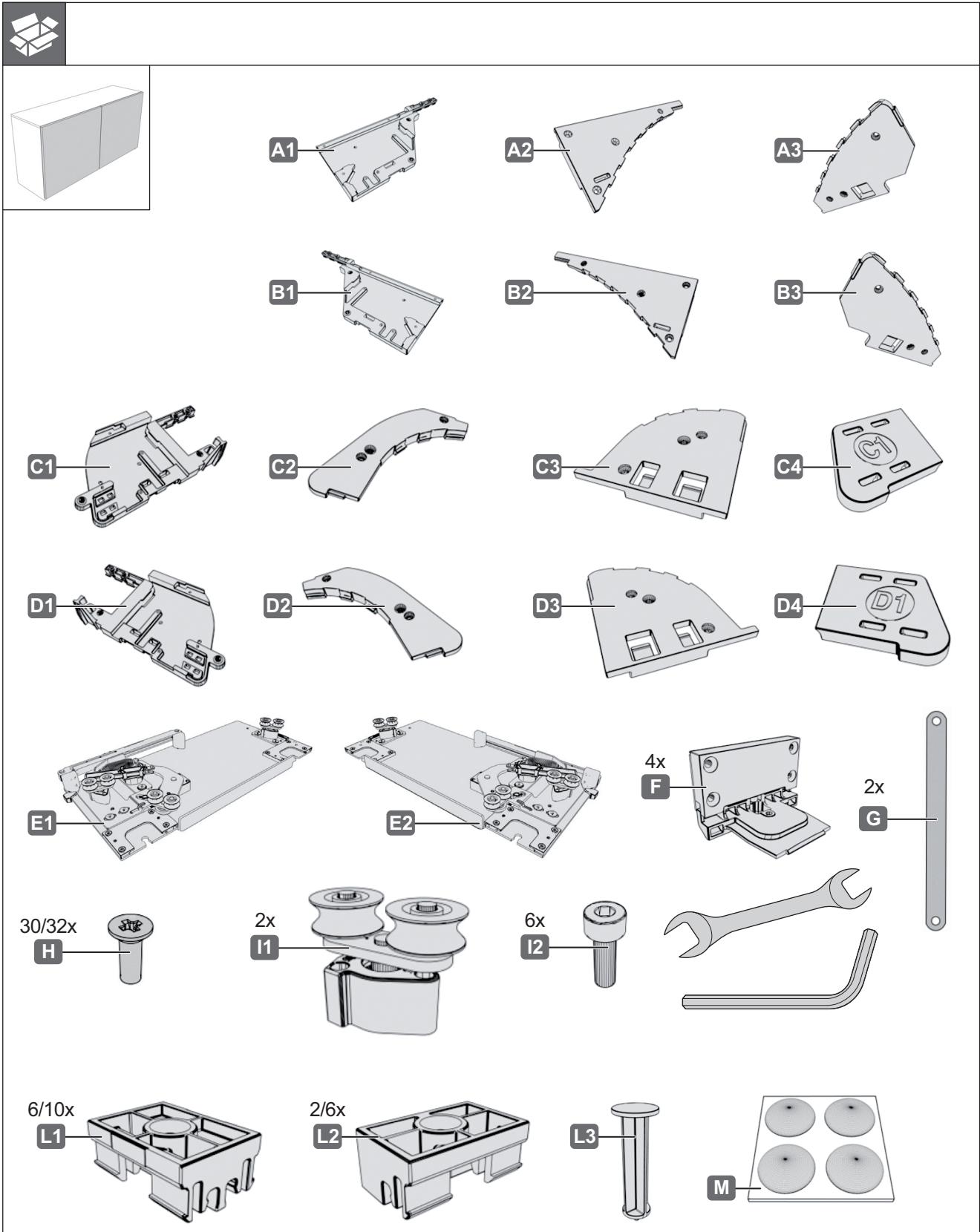




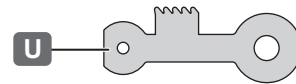
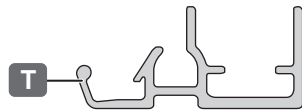
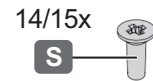
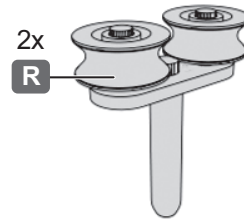
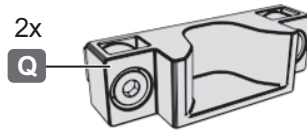
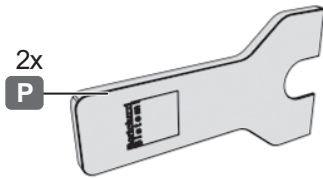
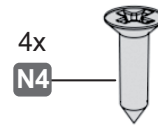
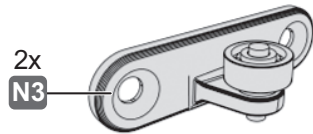
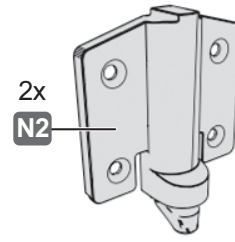
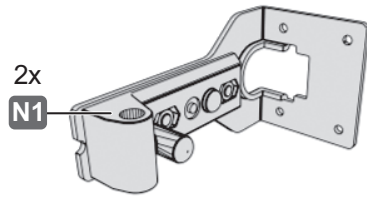
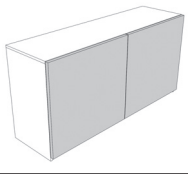
## Finetta F-Flush51 10A

406.11.650

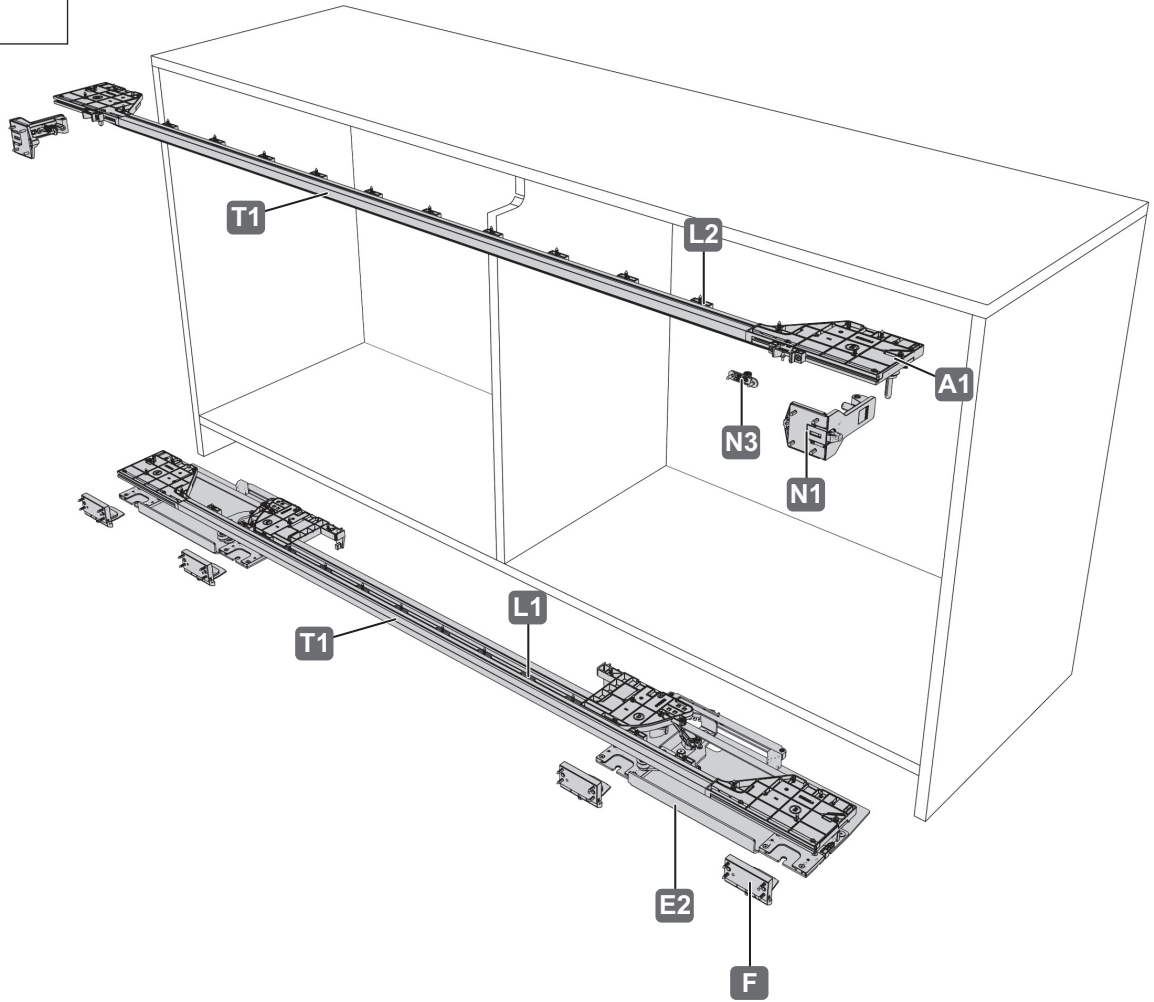
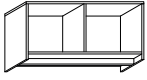


732.24.448

HDE 30.03.2021



i



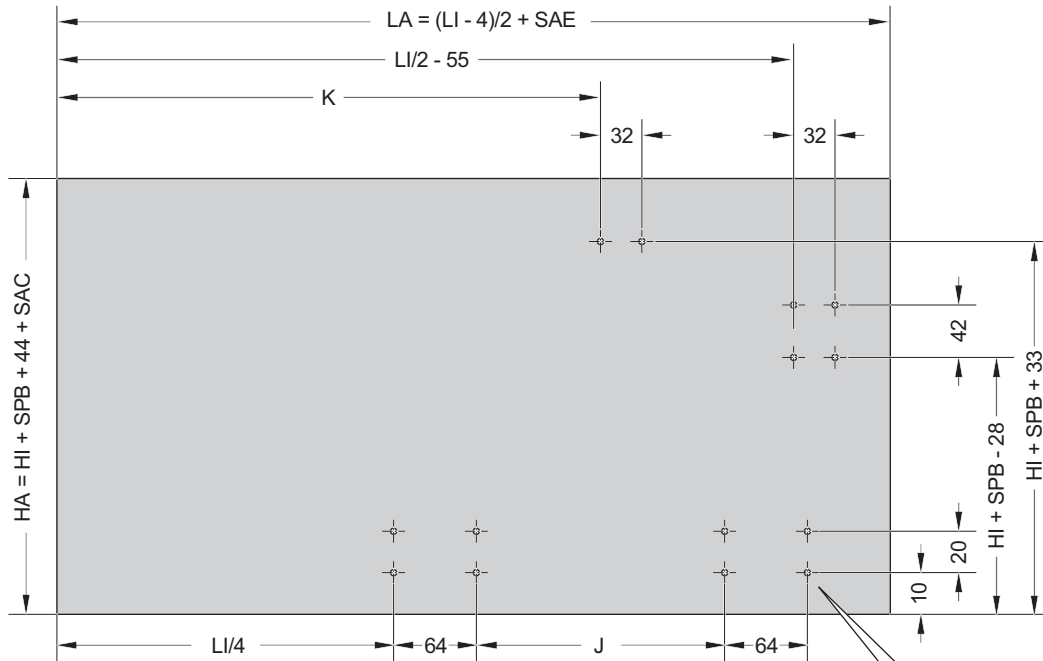
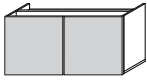
732.24.448

HDE 30.03.2021

1

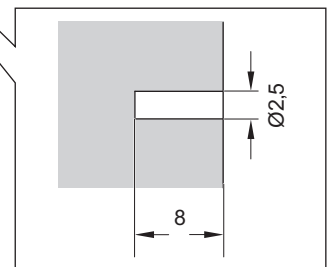


2,5 mm



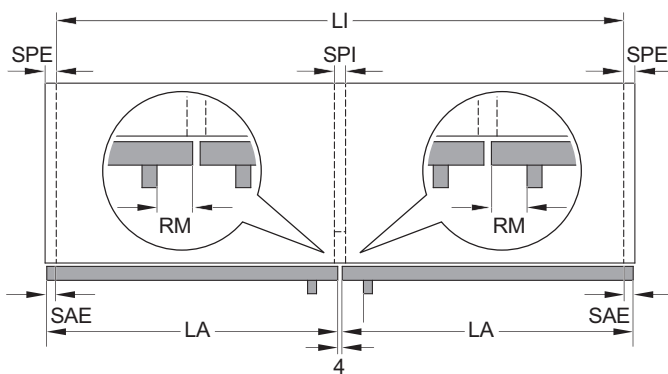
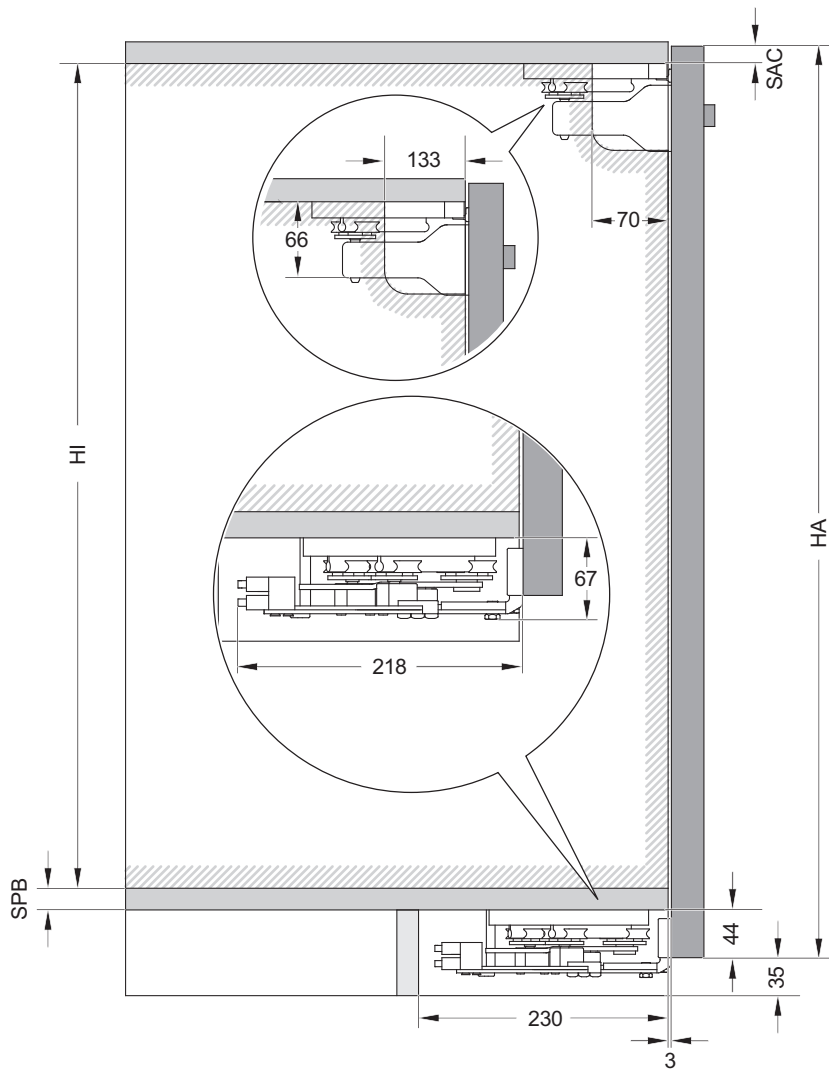
| LI          | J   | K              |
|-------------|-----|----------------|
| 860 - 987   | 64  | 4 x LI/10 + 24 |
| 988 - 1115  | 96  |                |
| 1116 - 1371 | 128 |                |
| 1372 - 1627 | 192 |                |
| 1628 - 1883 | 256 |                |

| LI          | J   | K          |
|-------------|-----|------------|
| 1884 - 2139 | 320 | LI/2 - 176 |
| 2140 - 2400 | 384 |            |

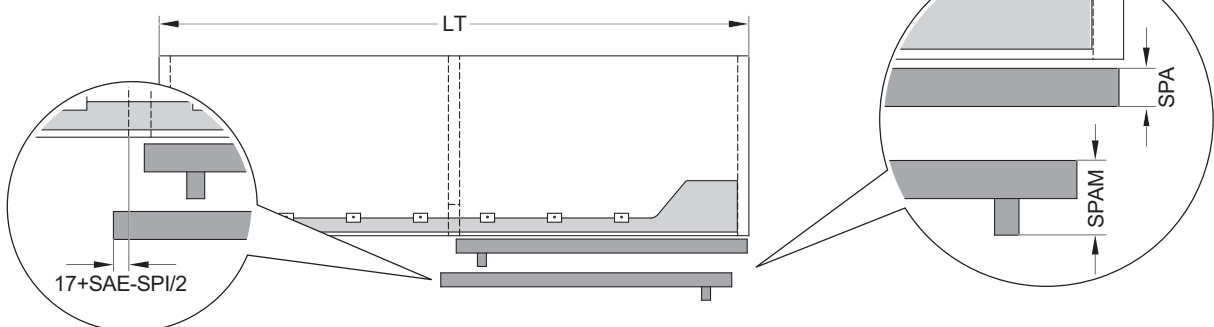


732.24.448

HDE 30.03.2021



|      |                    |
|------|--------------------|
| SAE  | max 25             |
| SPA  | max 30             |
| SPAM | max 40             |
| RM   | min 10<br>max LA/3 |



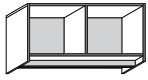
732.24.448

HDE 30.03.2021

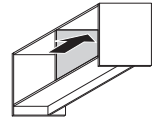
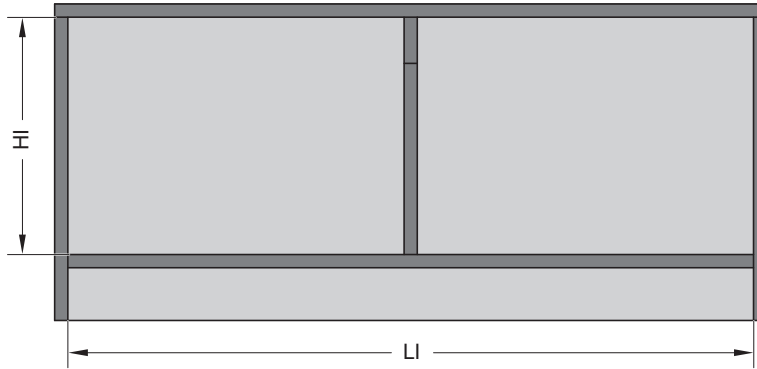
2



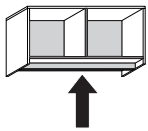
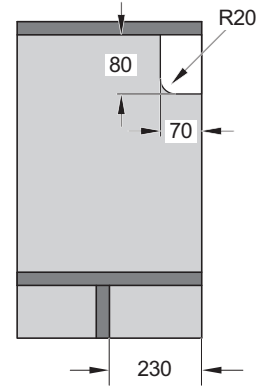
„mm“



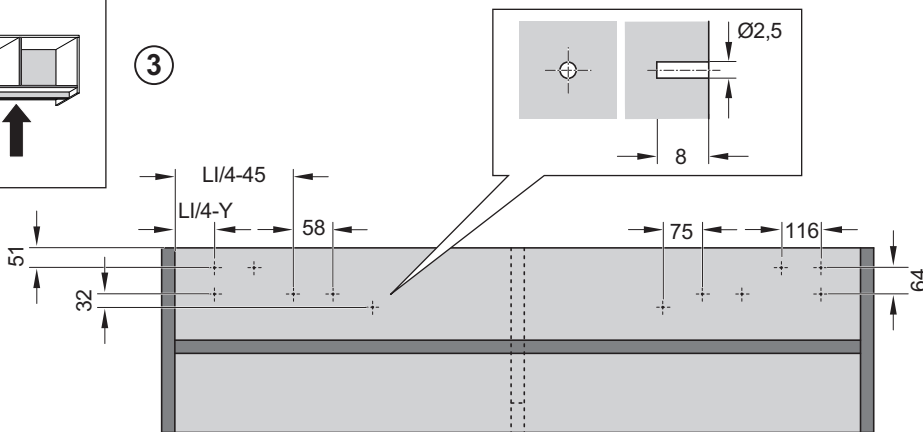
①



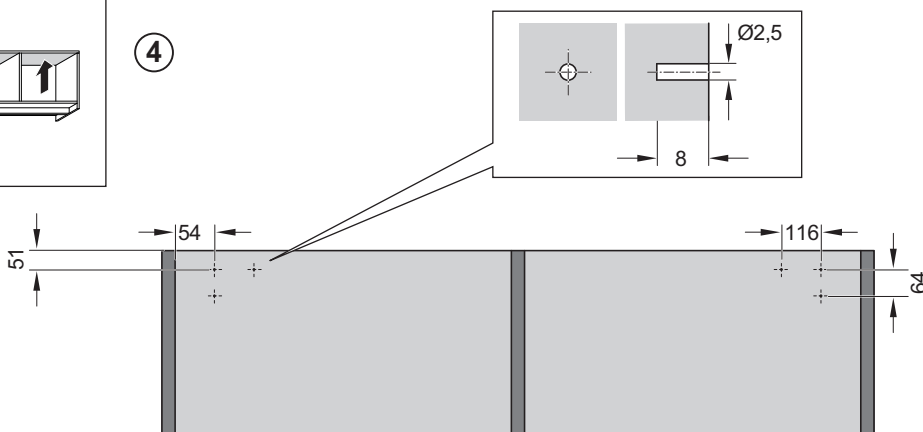
②



③



④



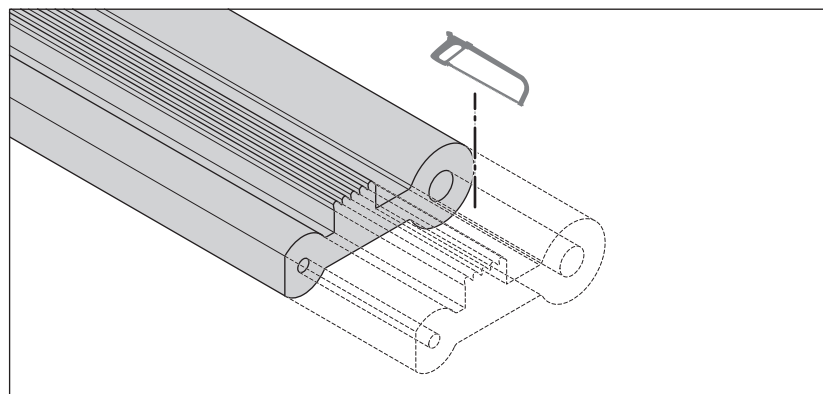
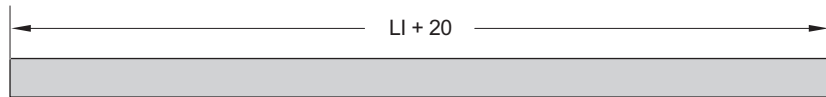
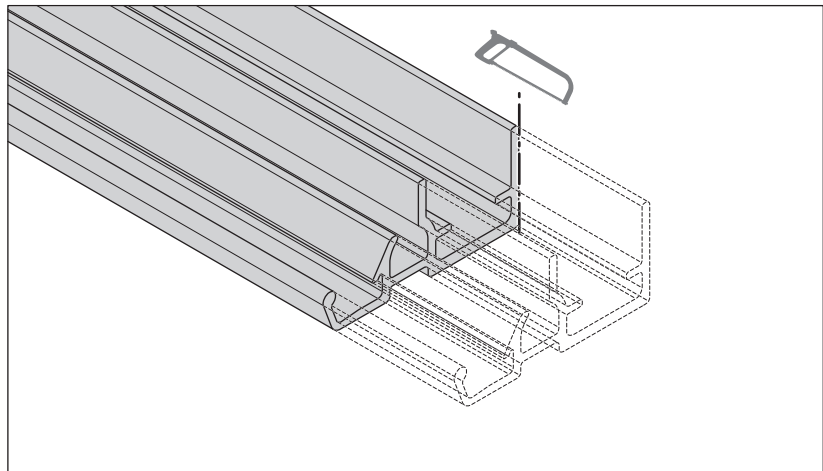
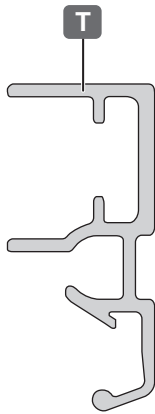
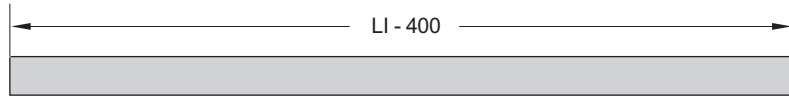
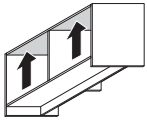
| LI          | Y   |
|-------------|-----|
| 860 - 987   | 161 |
| 988 - 1115  | 193 |
| 1116 - 1371 | 225 |
| 1372 - 1627 | 289 |

| LI          | Y   |
|-------------|-----|
| 1628 - 1883 | 253 |
| 1884 - 2193 | 417 |
| 2140 - 2400 | 481 |

3



„mm“



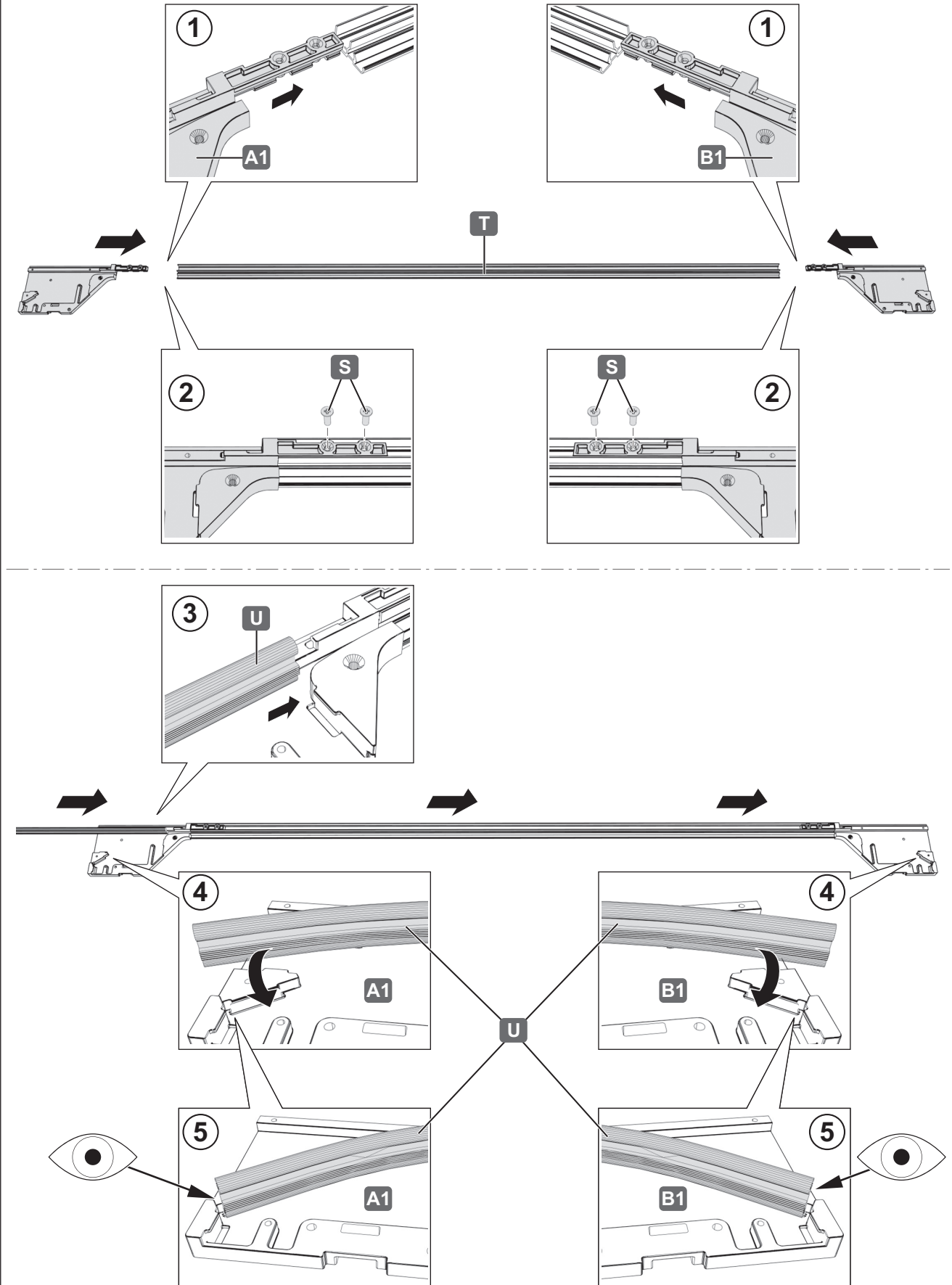
732.24.448

HDE 30.03.2021

4



PZ2



732.24.448

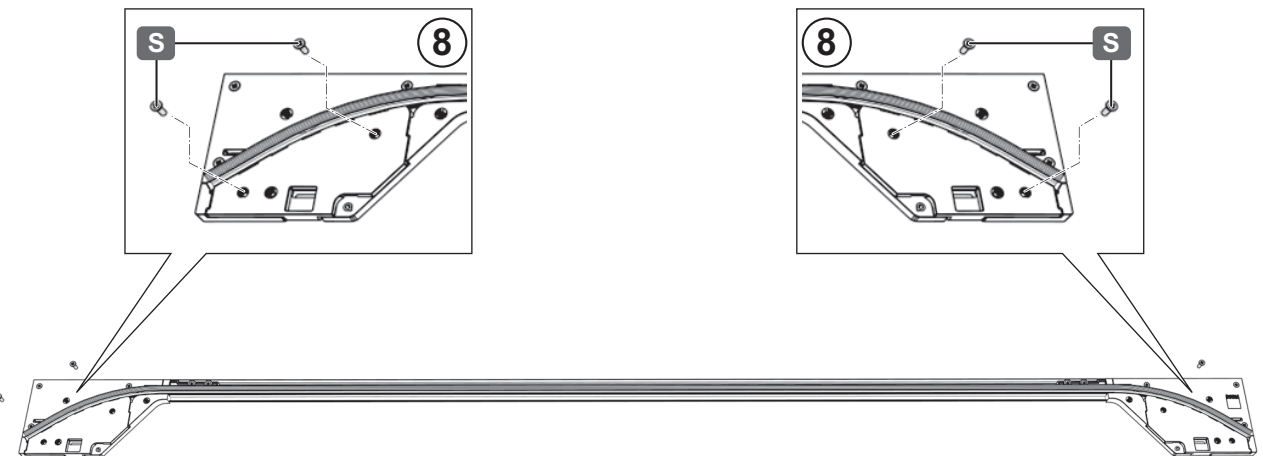
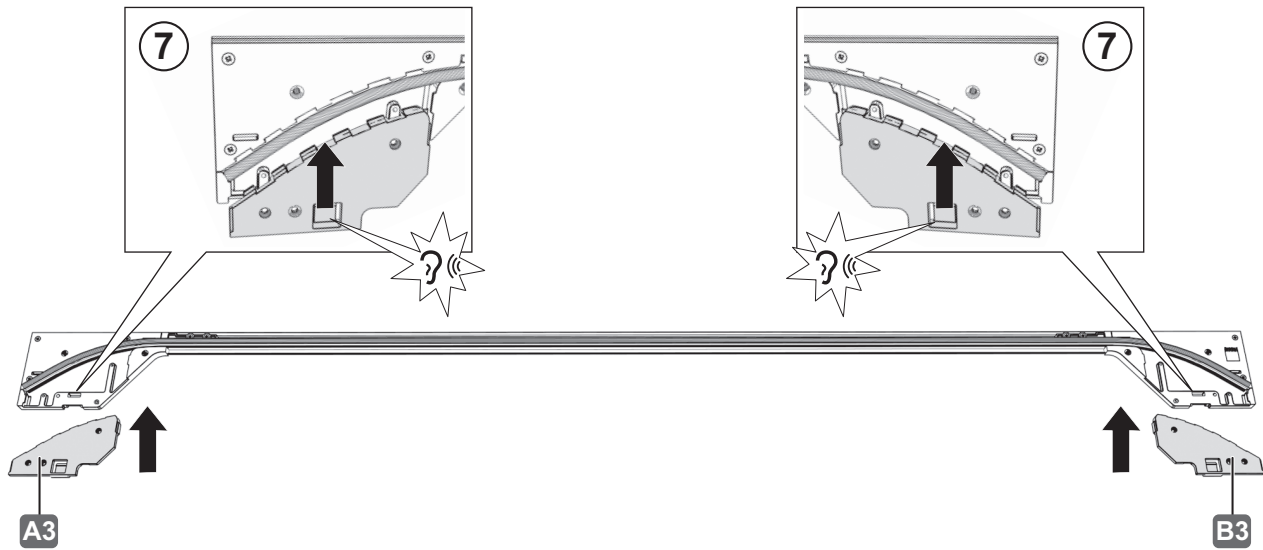
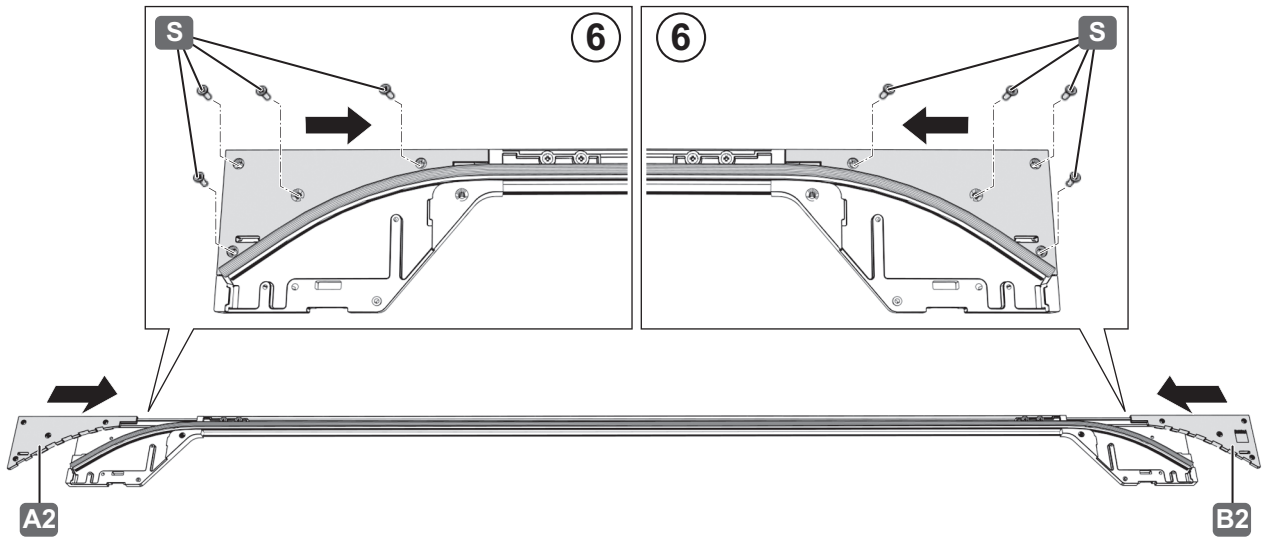
HDE 30.03.2021



5



PZ2



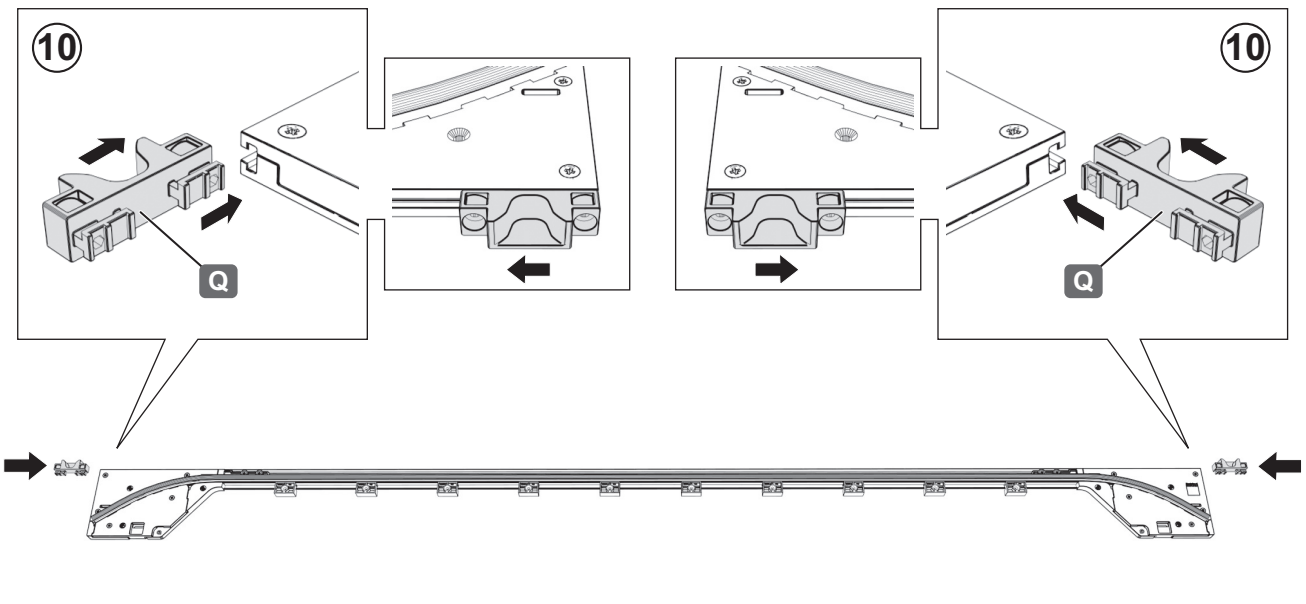
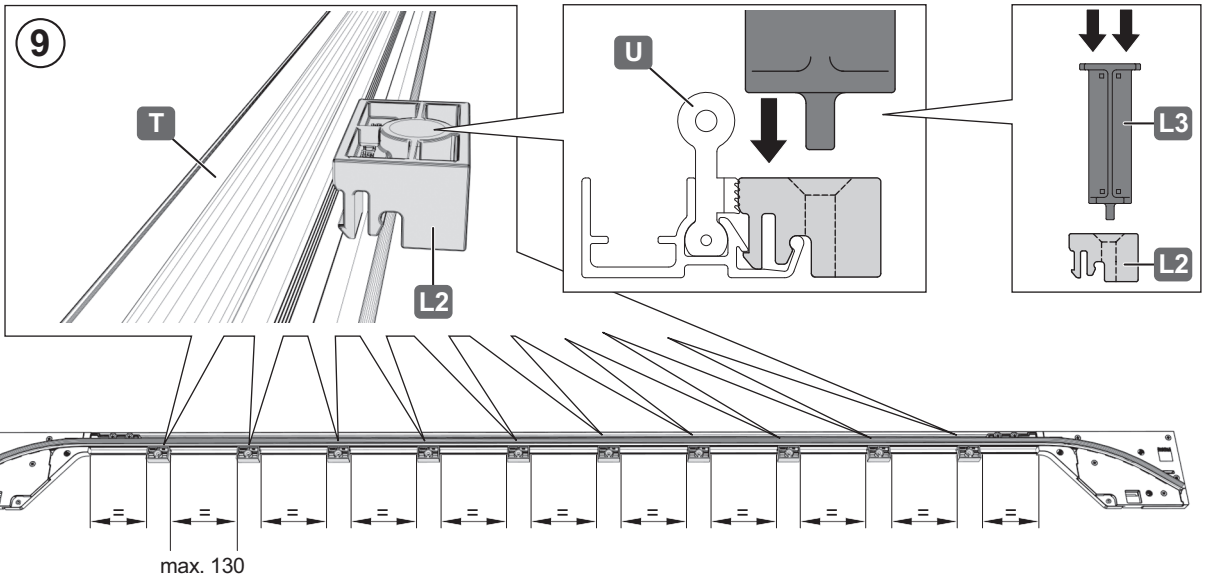
732.24.448

HDE 30.03.2021

6



„mm“



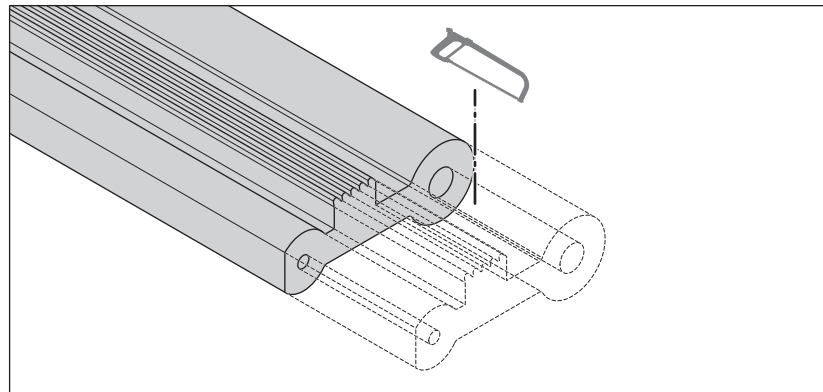
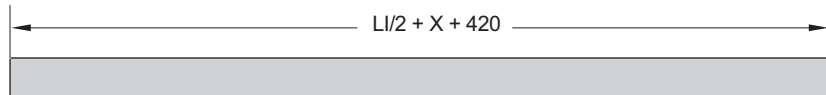
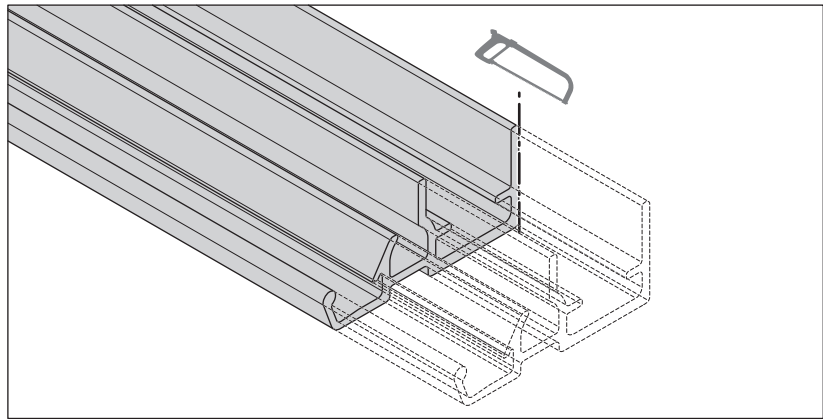
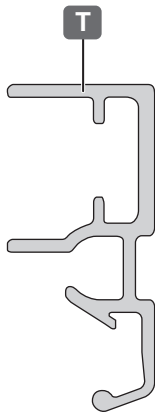
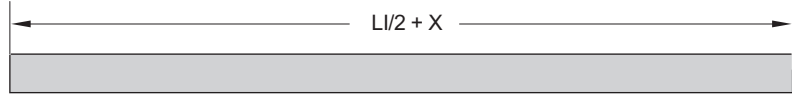
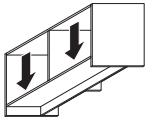
732.24.448

HDE 30.03.2021

7



„mm“



| LI          | X   |
|-------------|-----|
| 860 - 987   | 30  |
| 988 - 1115  | 94  |
| 1116 - 1371 | 158 |
| 1372 - 1627 | 286 |

| LI          | X   |
|-------------|-----|
| 1628 - 1883 | 414 |
| 1884 - 2193 | 542 |
| 2140 - 2400 | 670 |

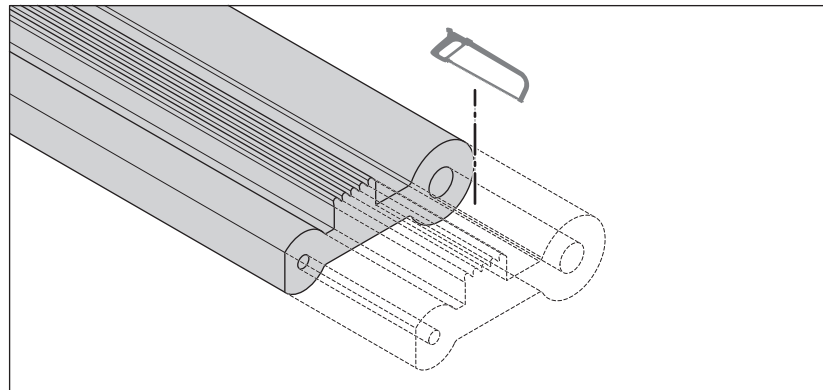
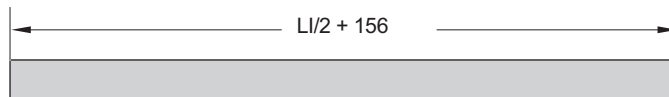
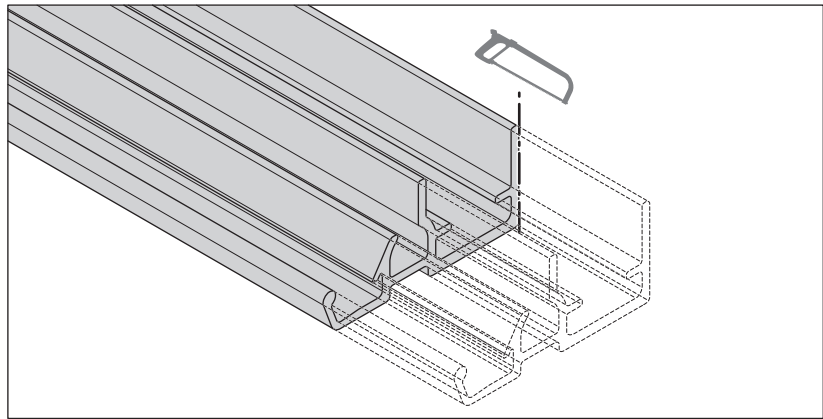
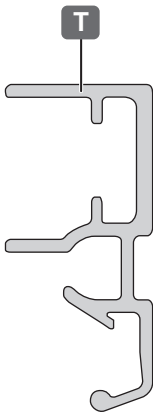
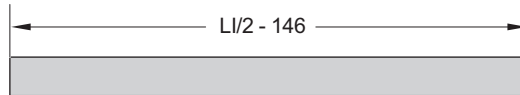
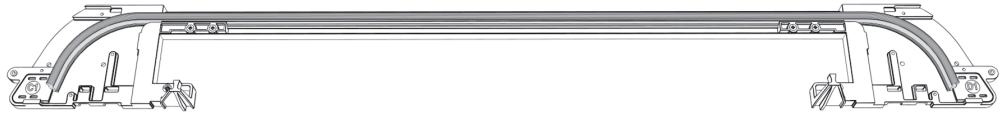
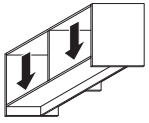
732.24.448

HDE 30.03.2021

8



„mm“



732.24.448

HDE 30.03.2021

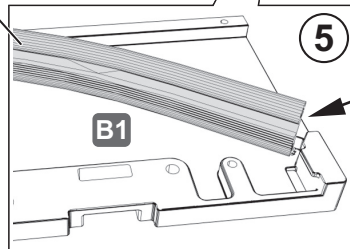
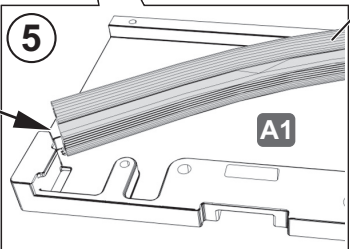
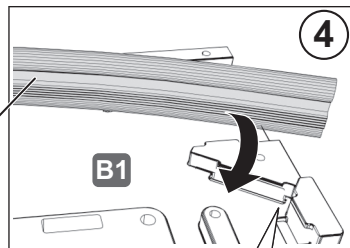
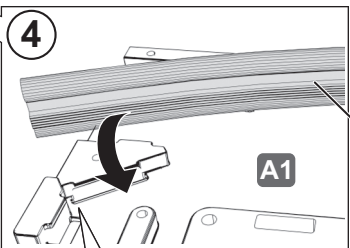
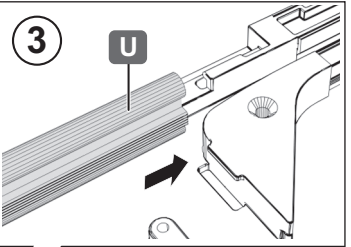
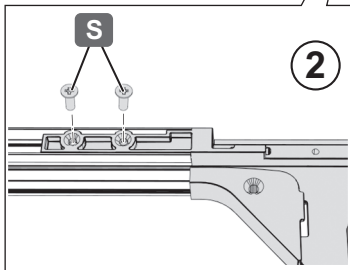
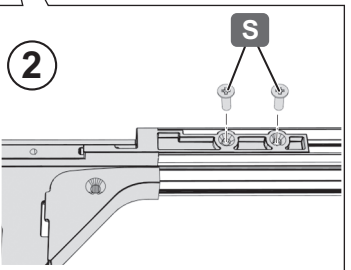
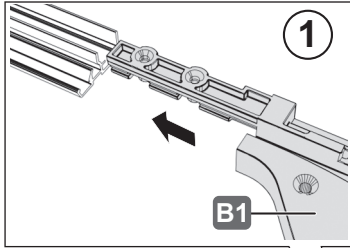
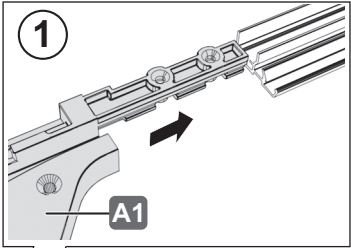
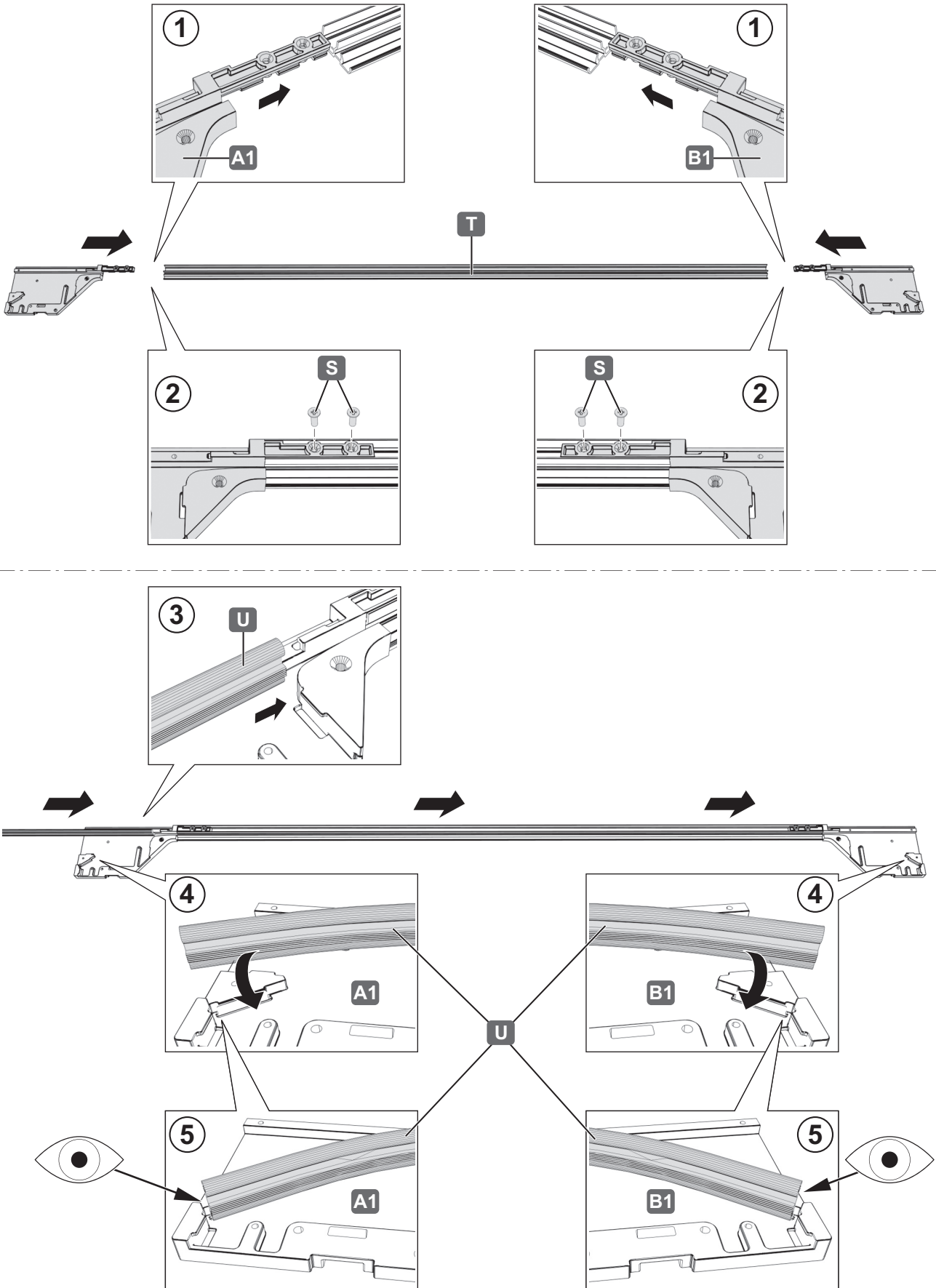
9



PZ2



„mm“



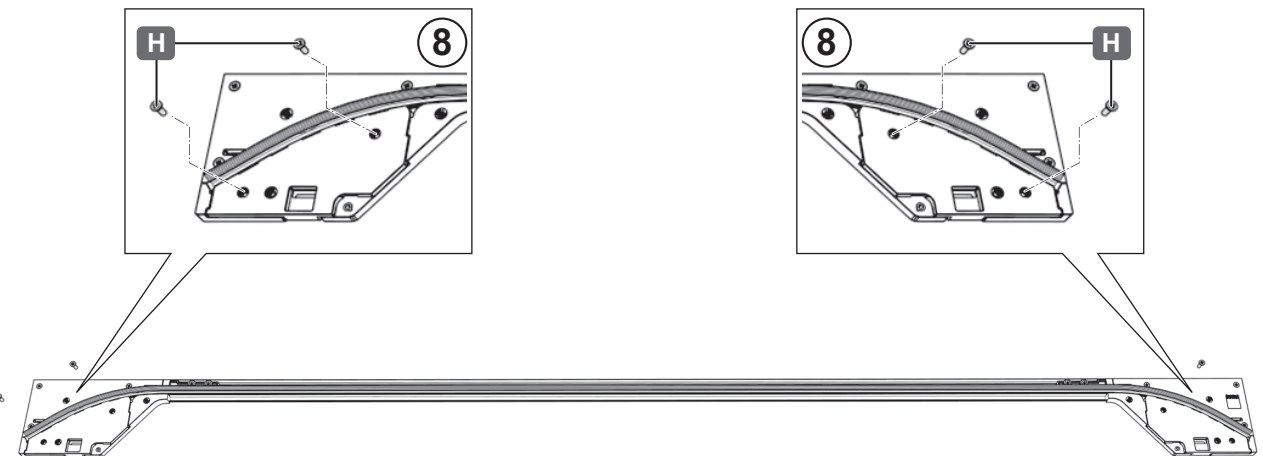
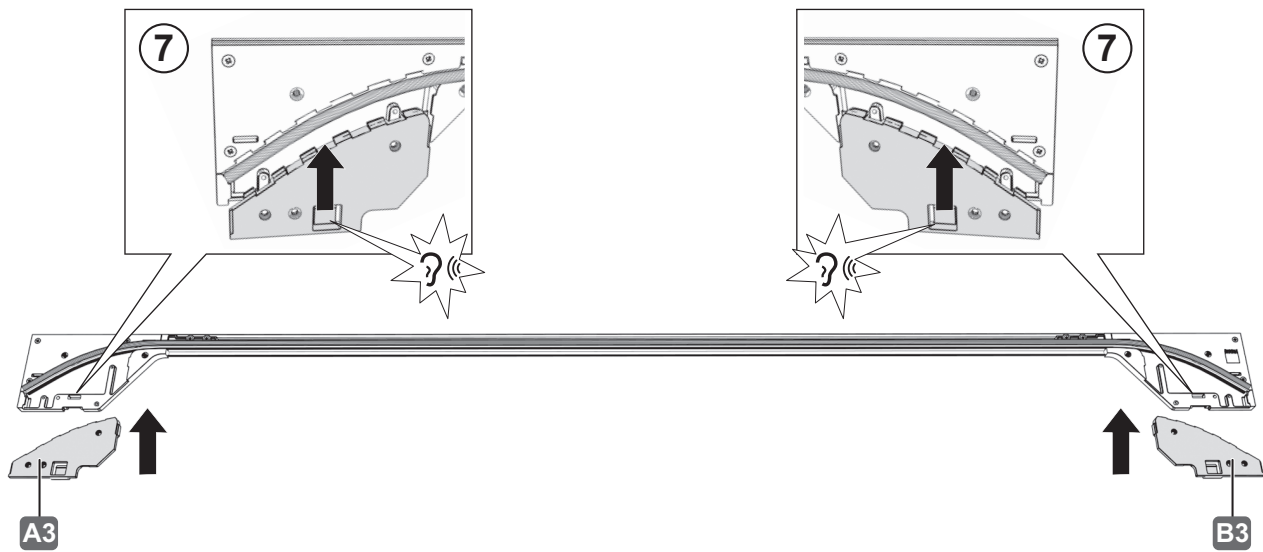
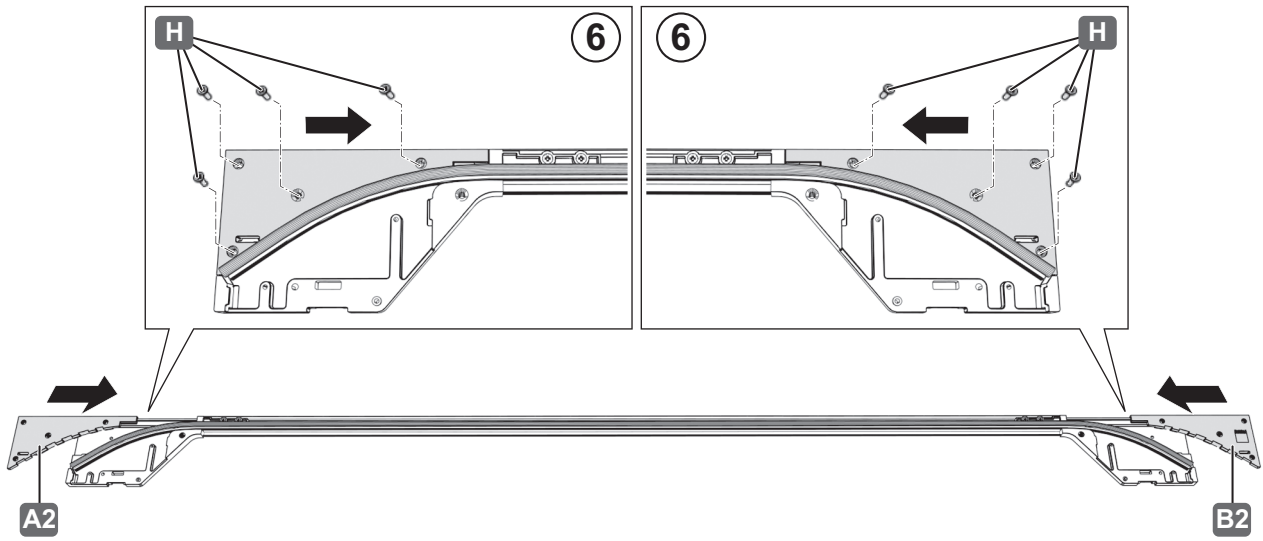
732.24.448

HDE 30.03.2021

10



PZ2



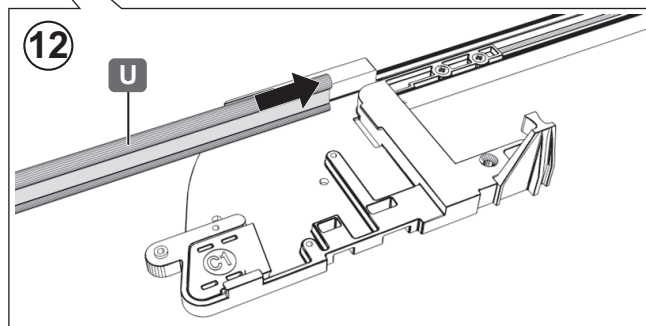
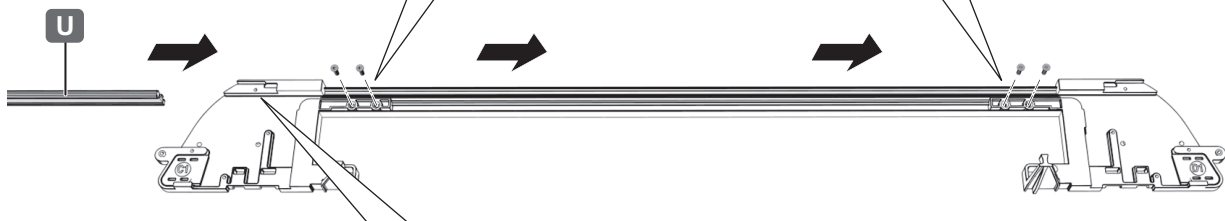
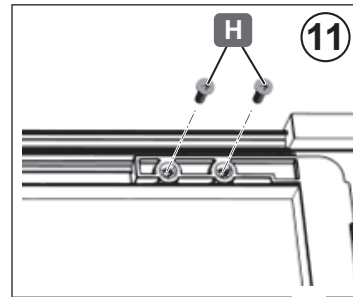
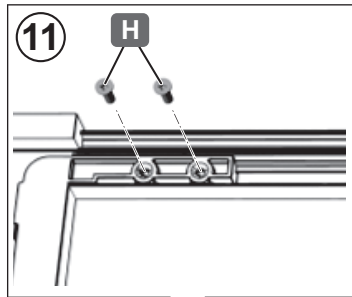
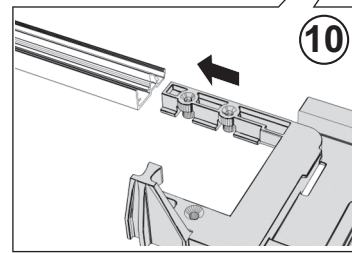
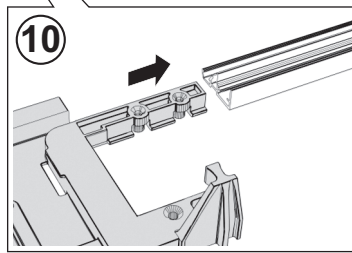
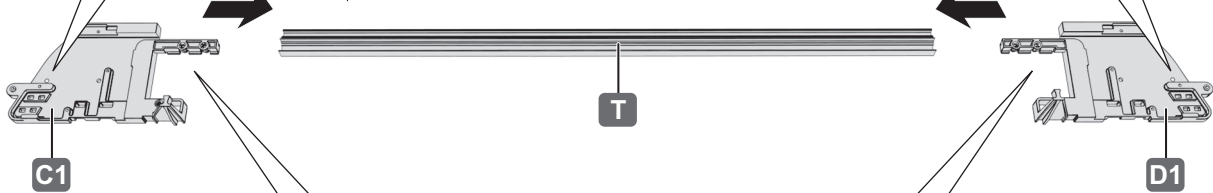
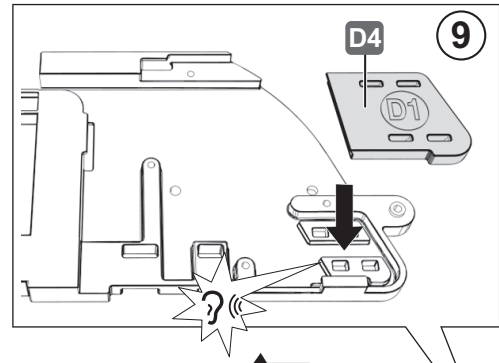
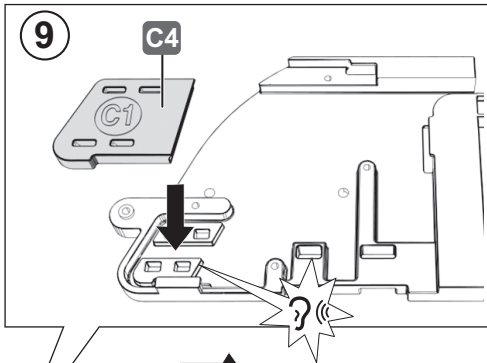
732.24.448

HDE 30.03.2021

11



PZ2



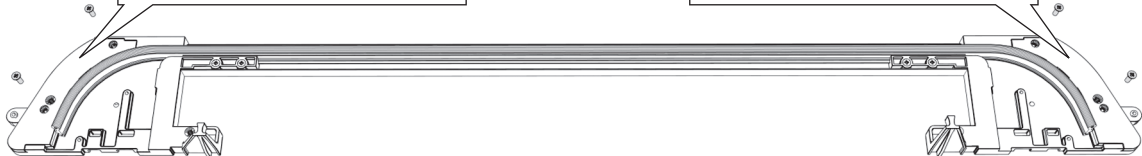
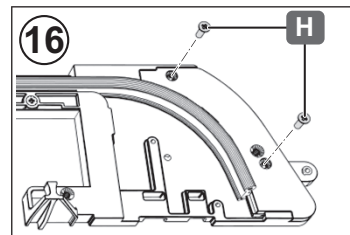
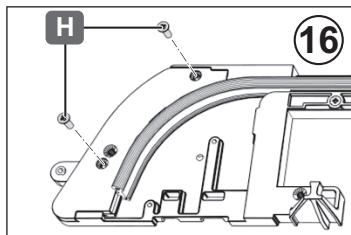
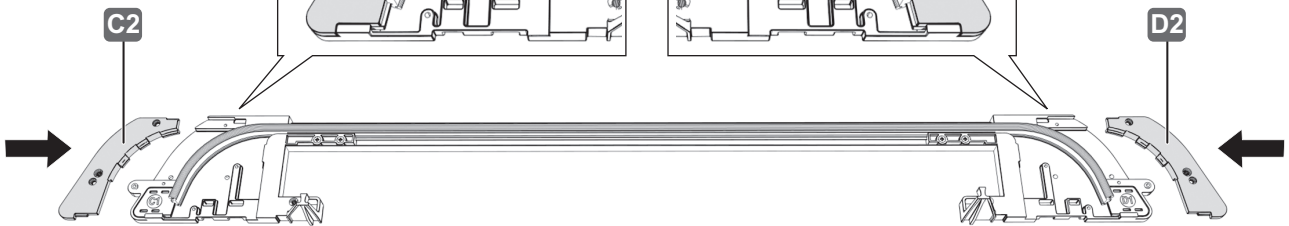
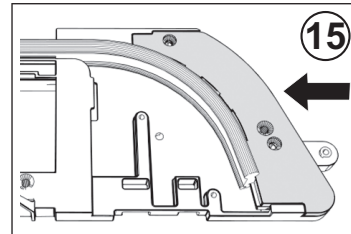
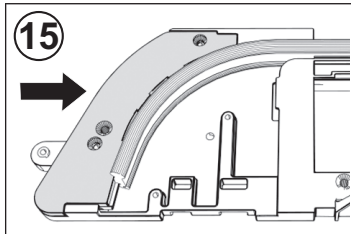
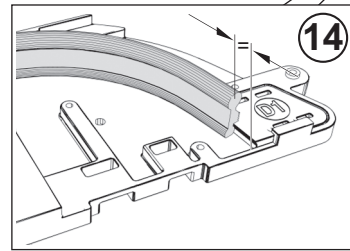
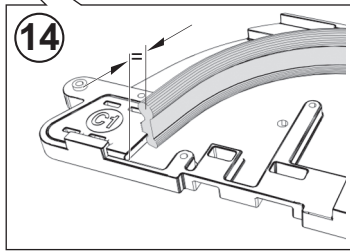
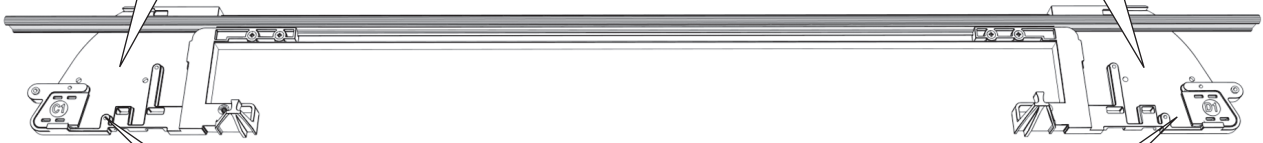
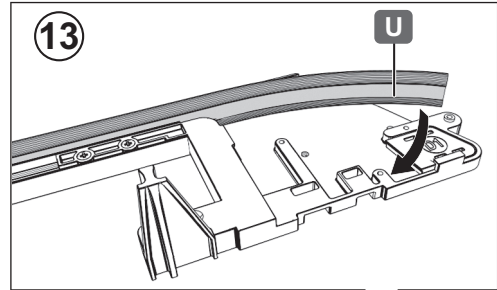
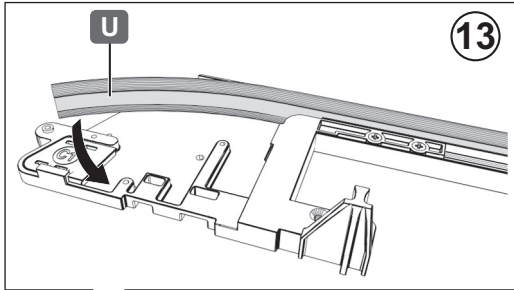
732.24.448

HDE 30.03.2021

12



PZ2



732.24.448

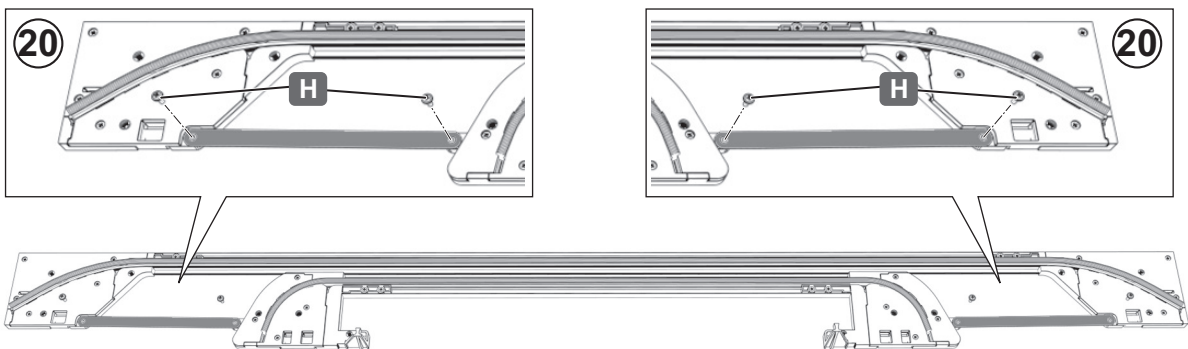
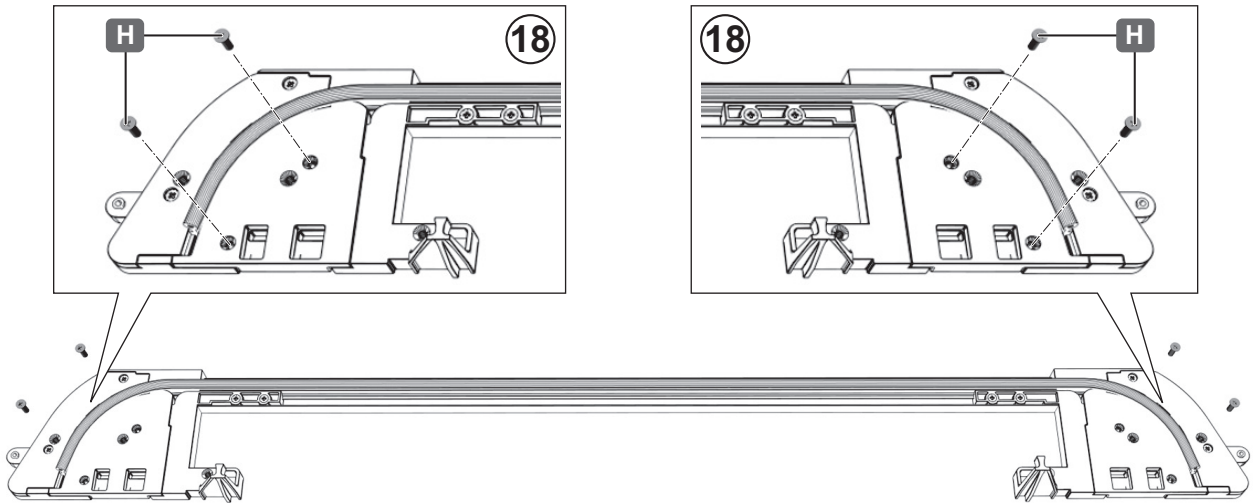
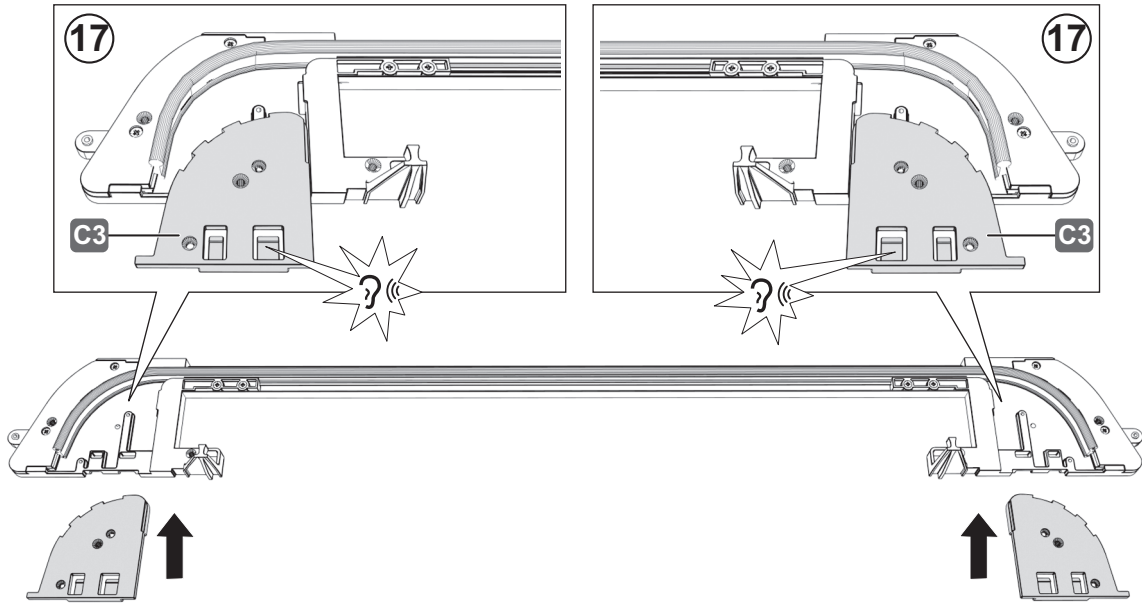
HDE 30.03.2021



13



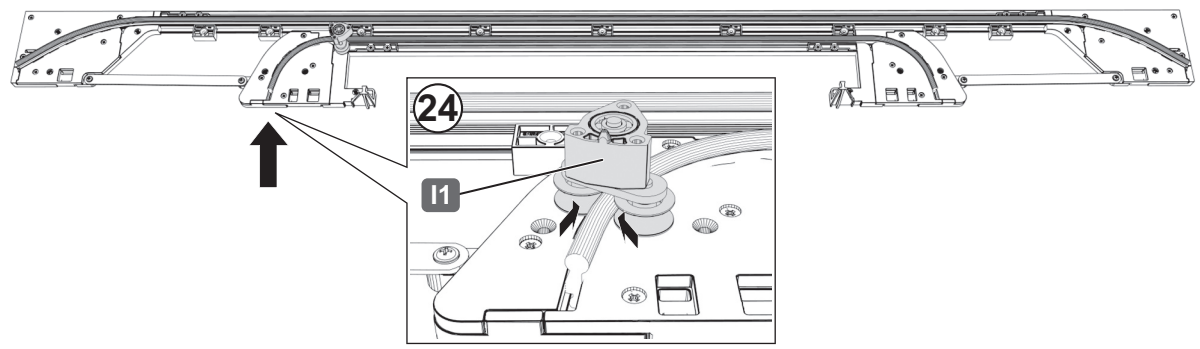
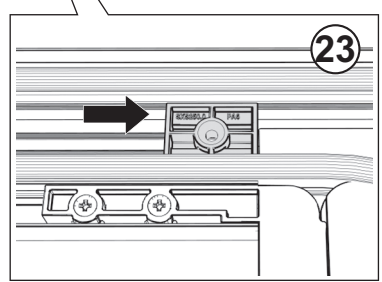
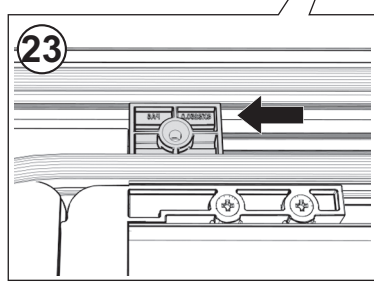
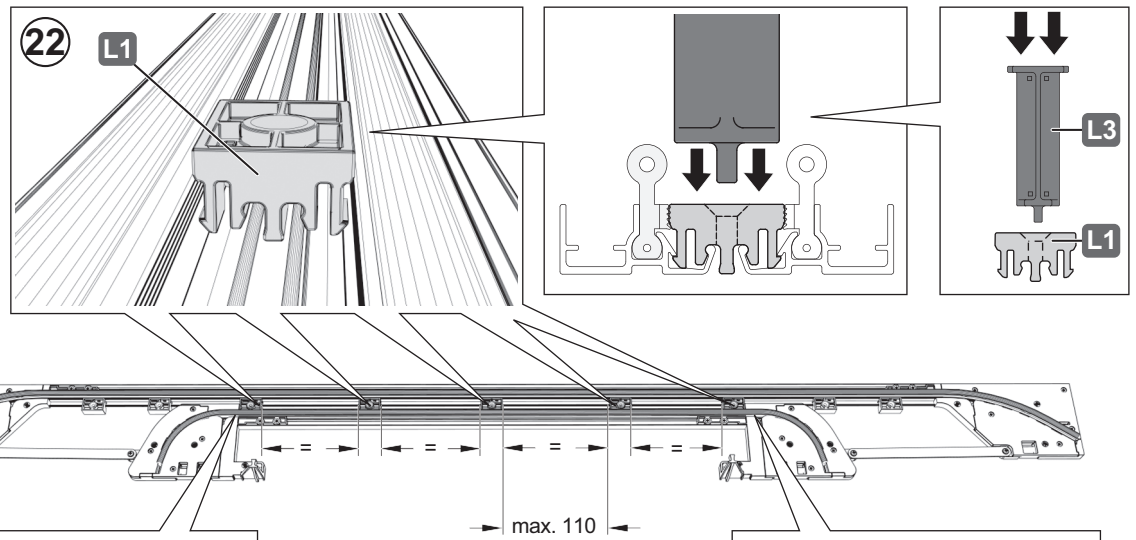
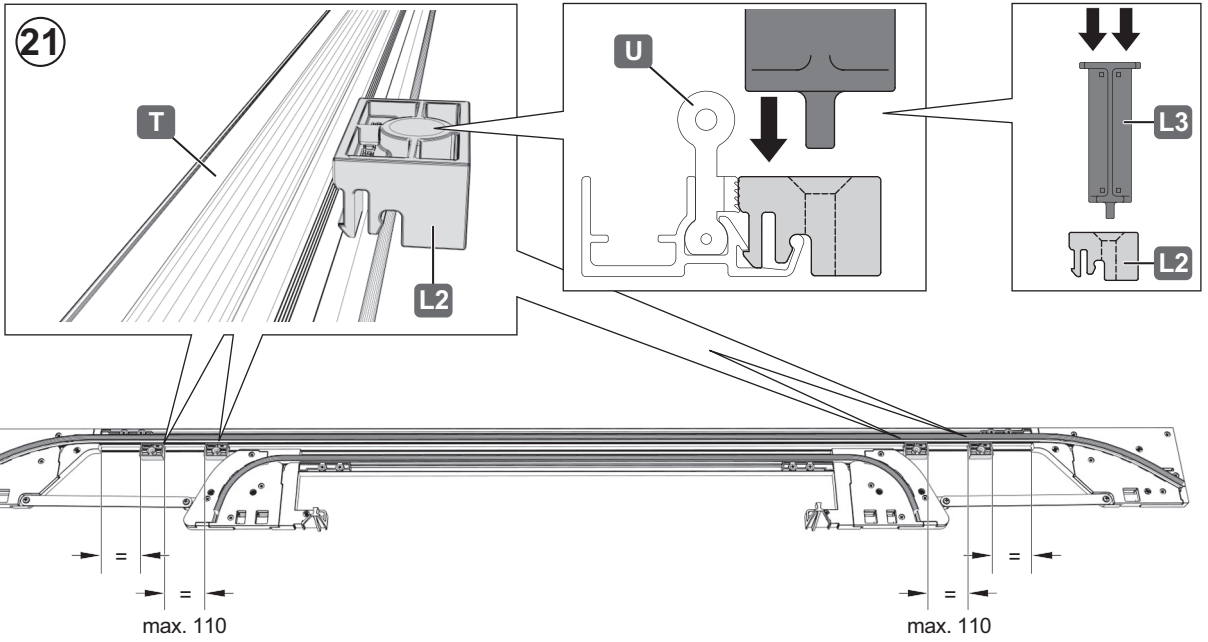
PZ2



732.24.448

HDE 30.03.2021

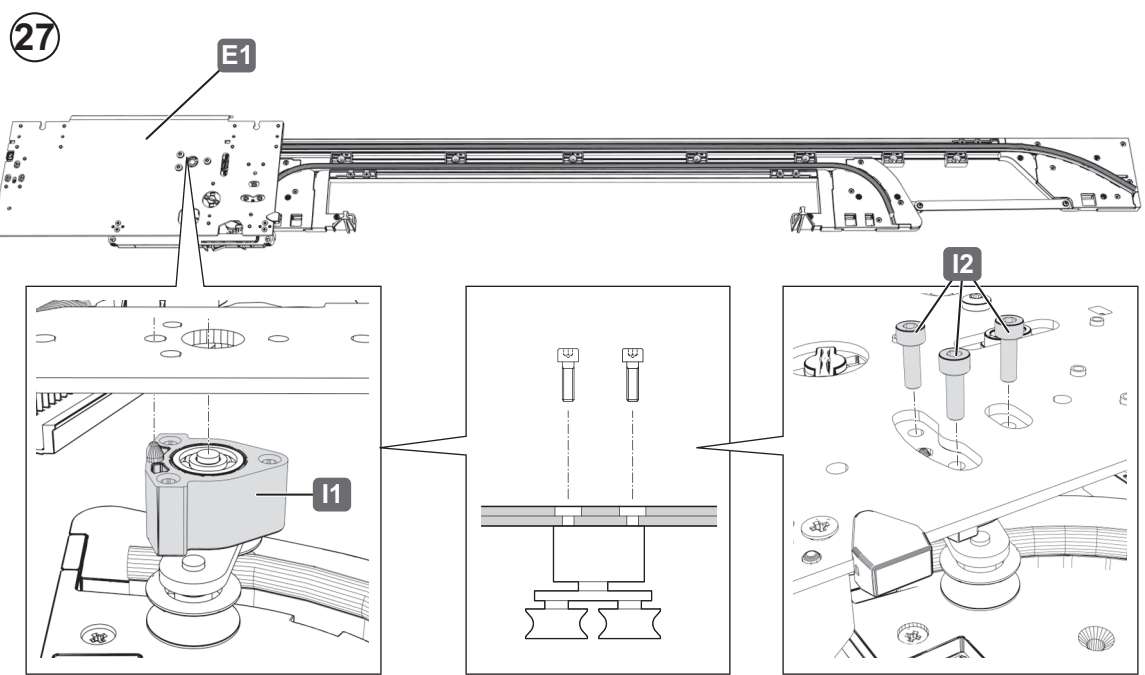
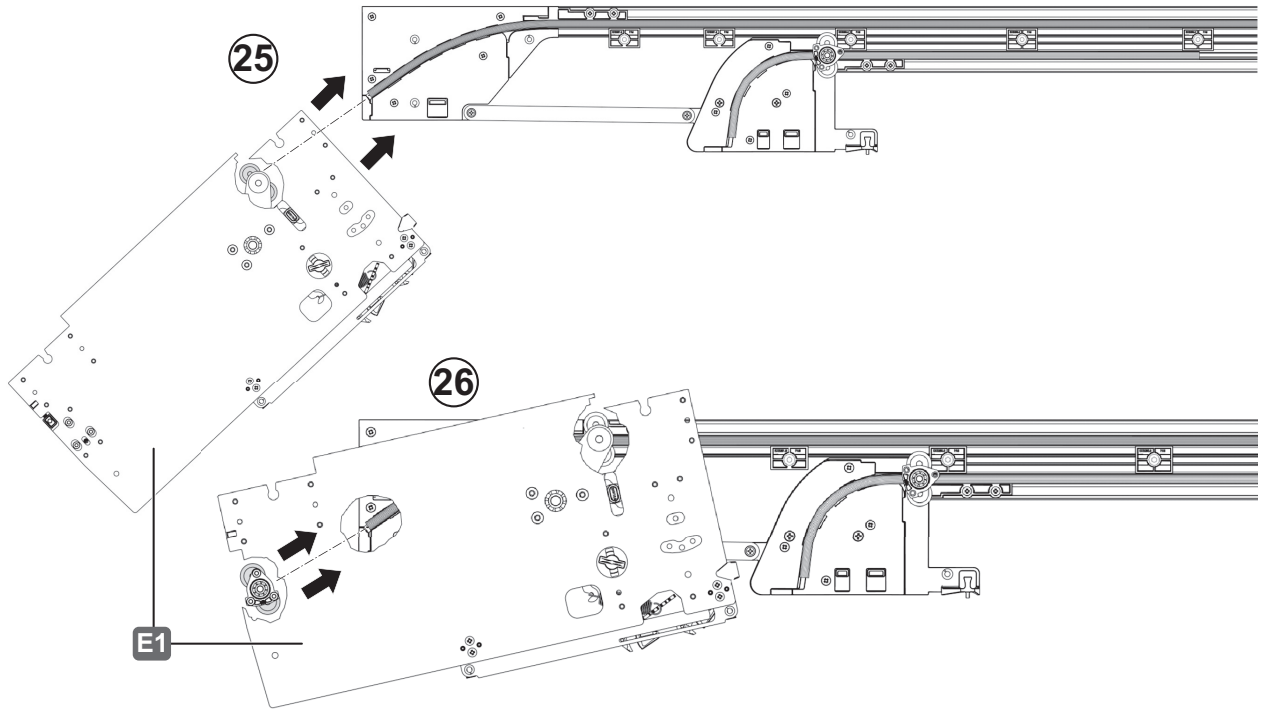
14



732.24.448

HDE 30.03.2021

15



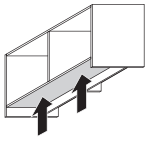
732.24.448

HDE 30.03.2021

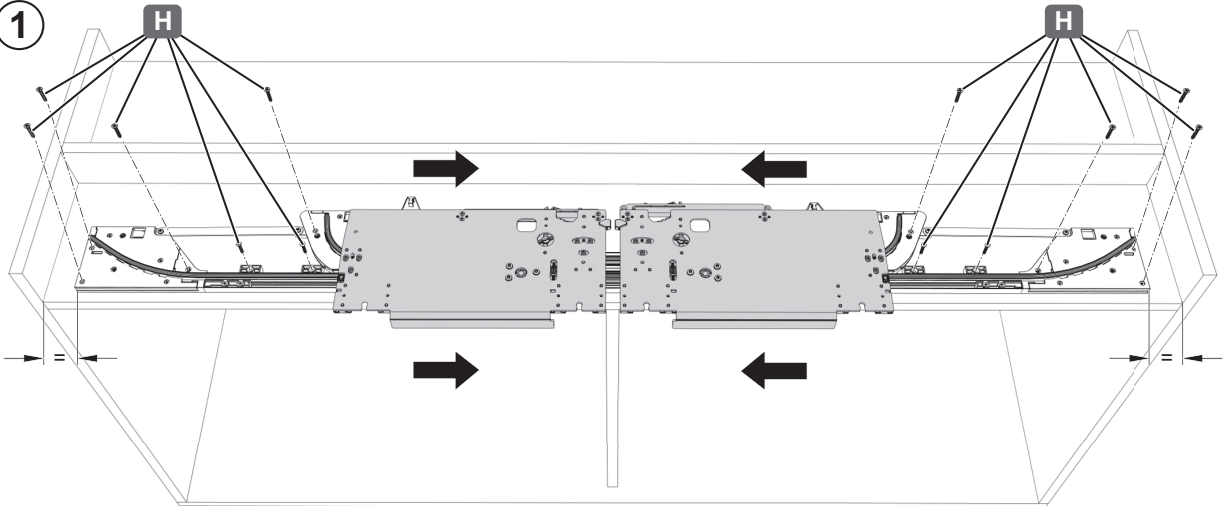
16



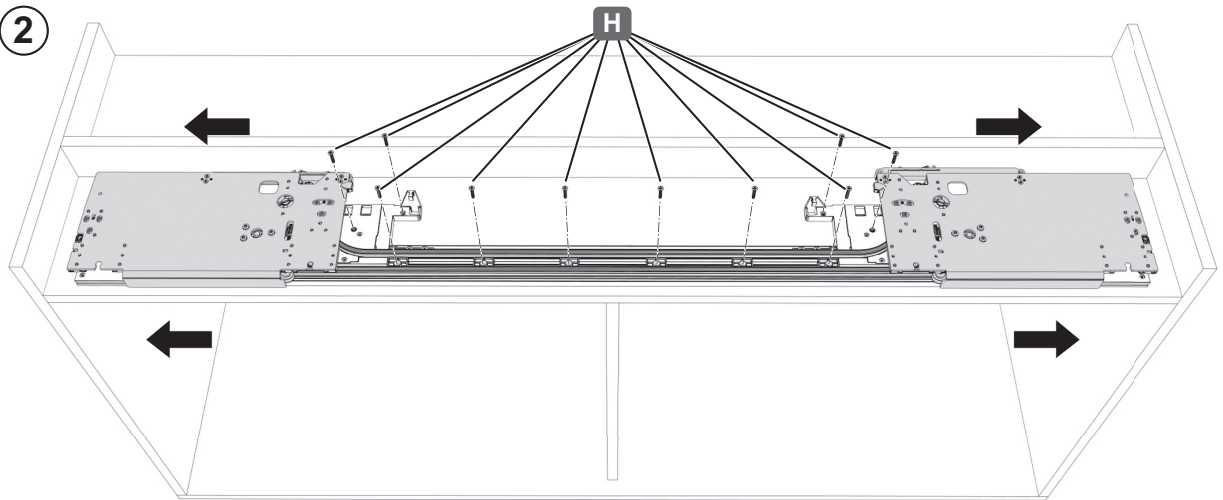
PZ2



1



2

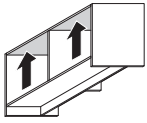


732.24.448

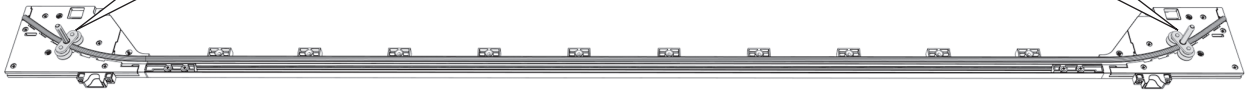
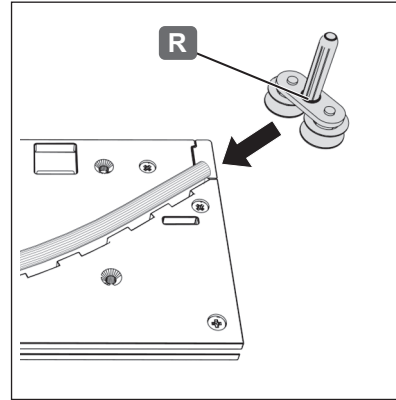
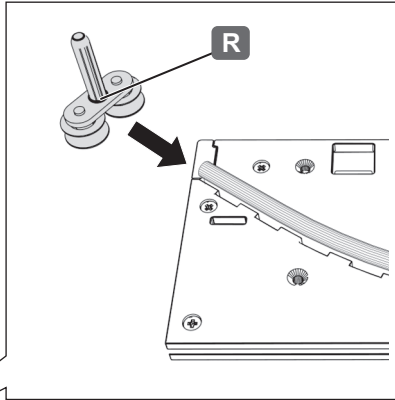
17



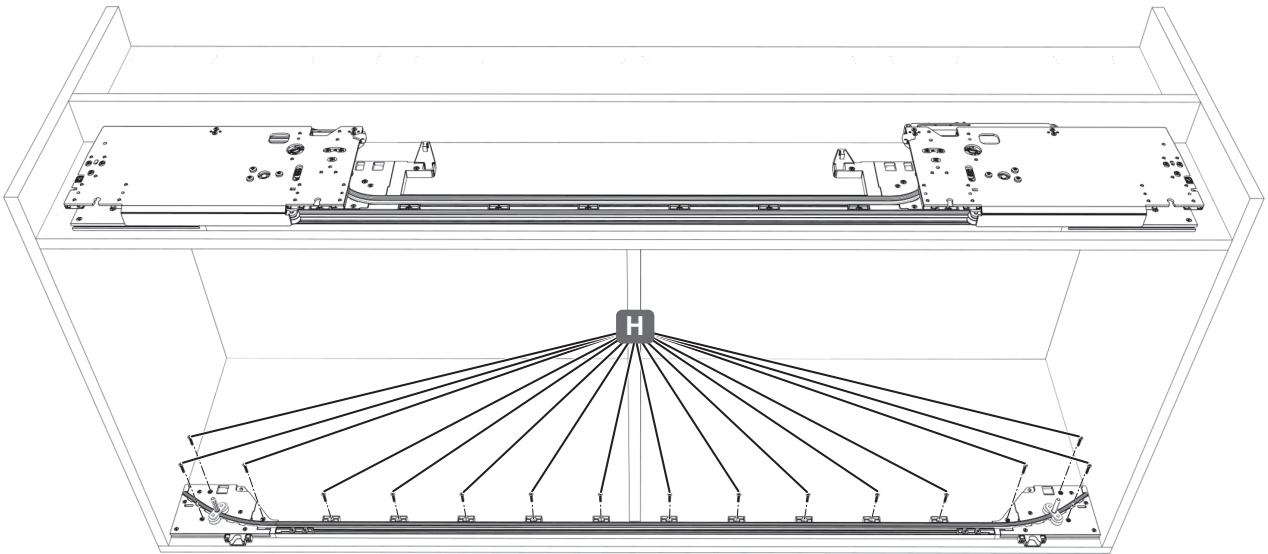
PZ2



1



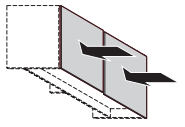
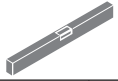
2



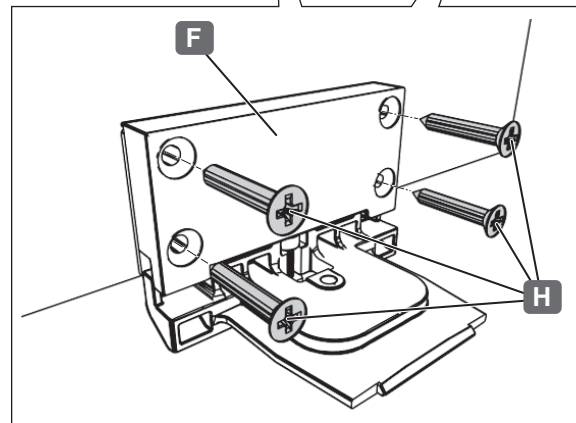
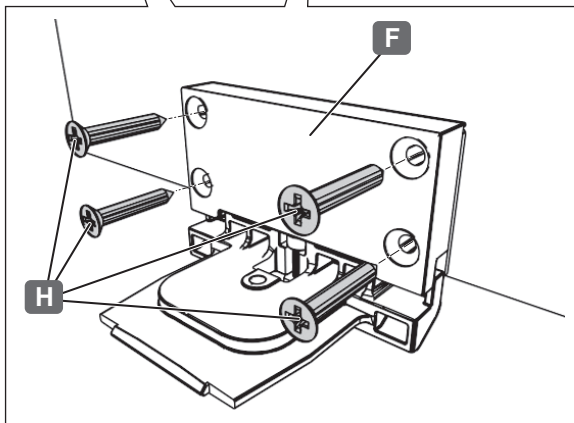
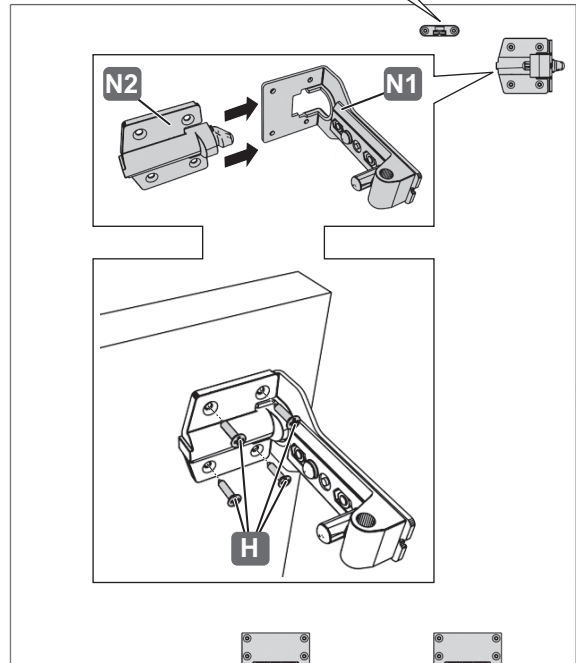
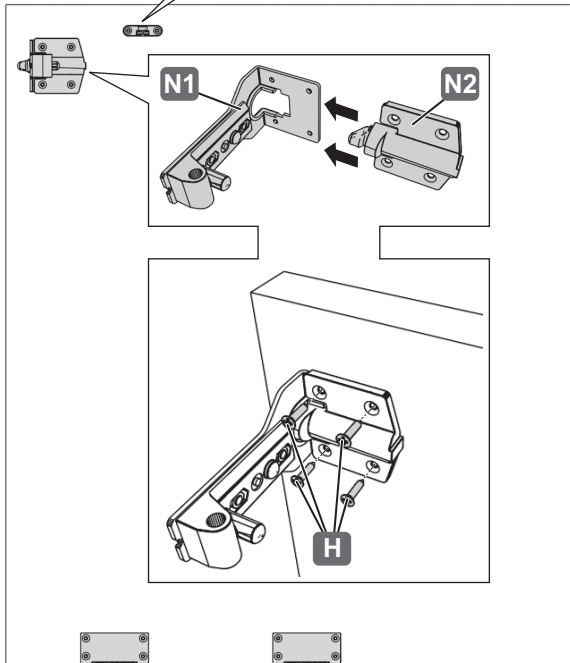
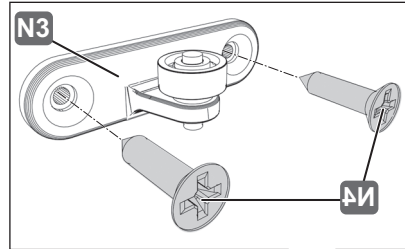
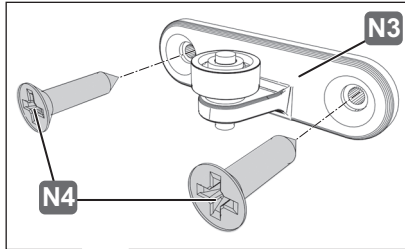
732.24.448

HDE 30.03.2021

18



1



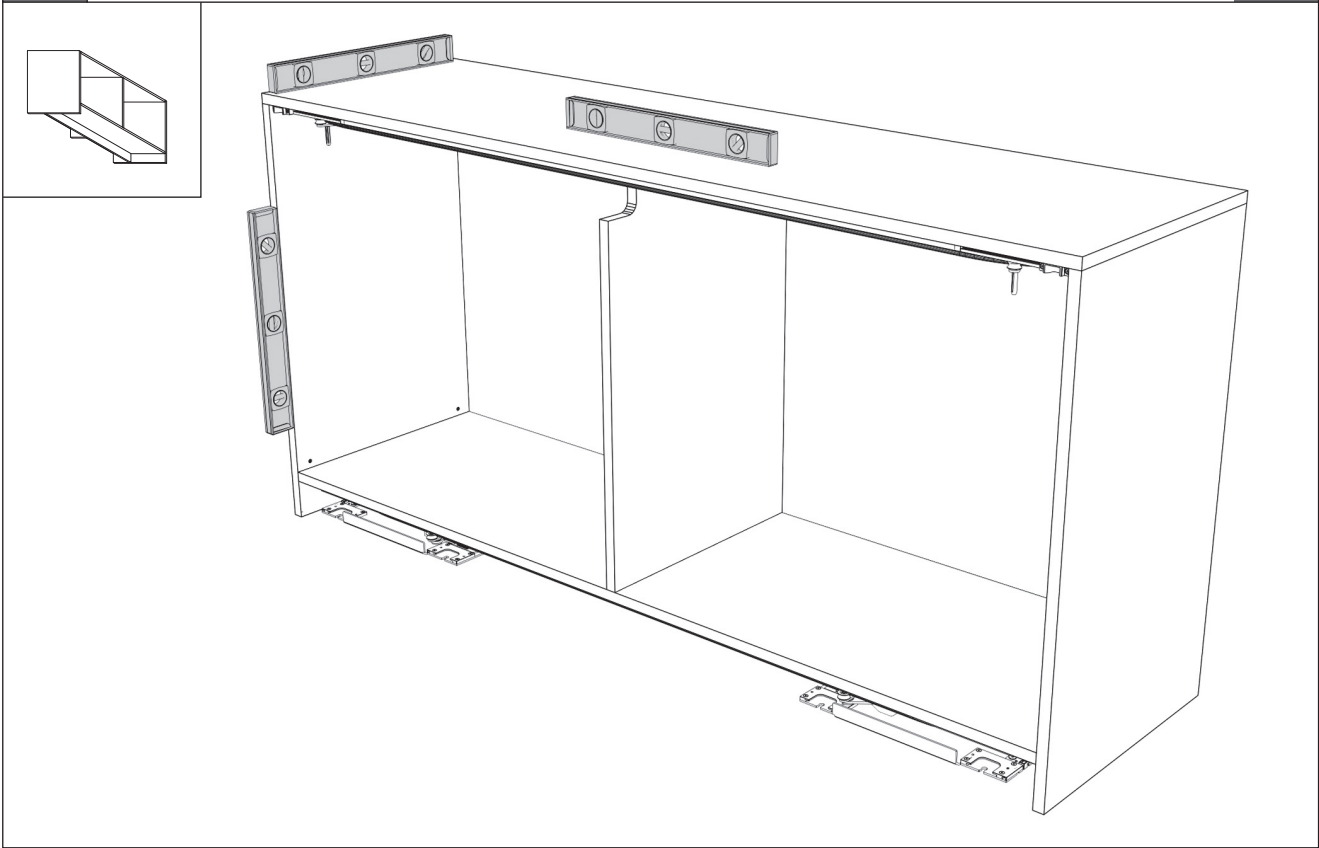
732.24.448

HDE 30.03.2021

19

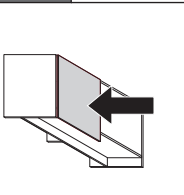


„mm“

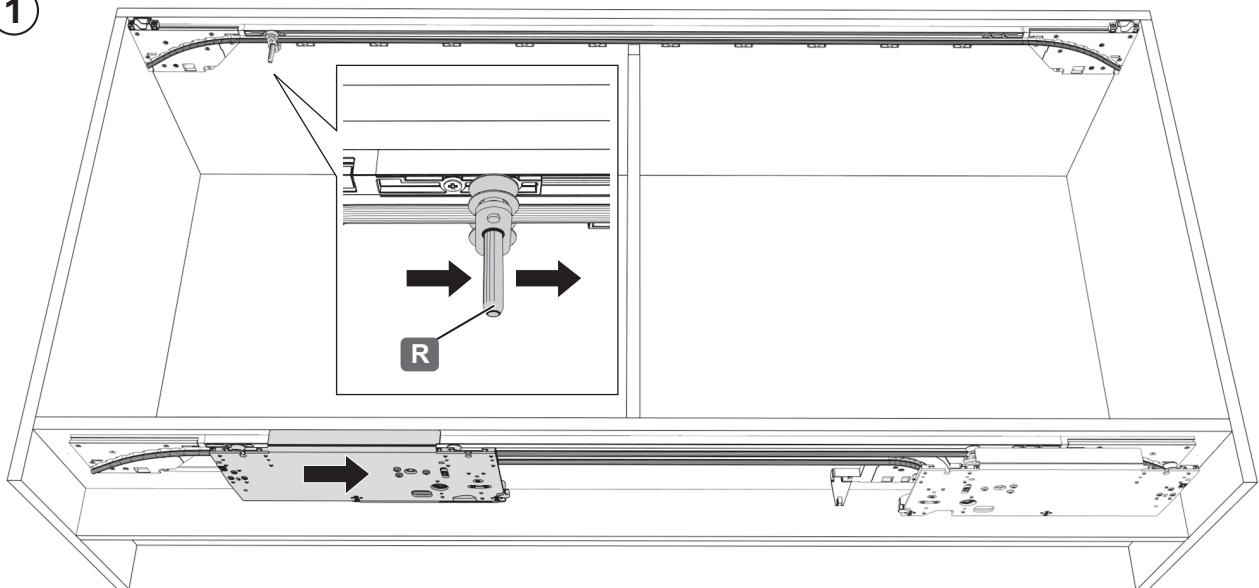


20

„mm“



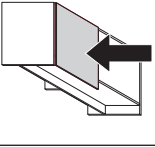
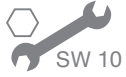
1



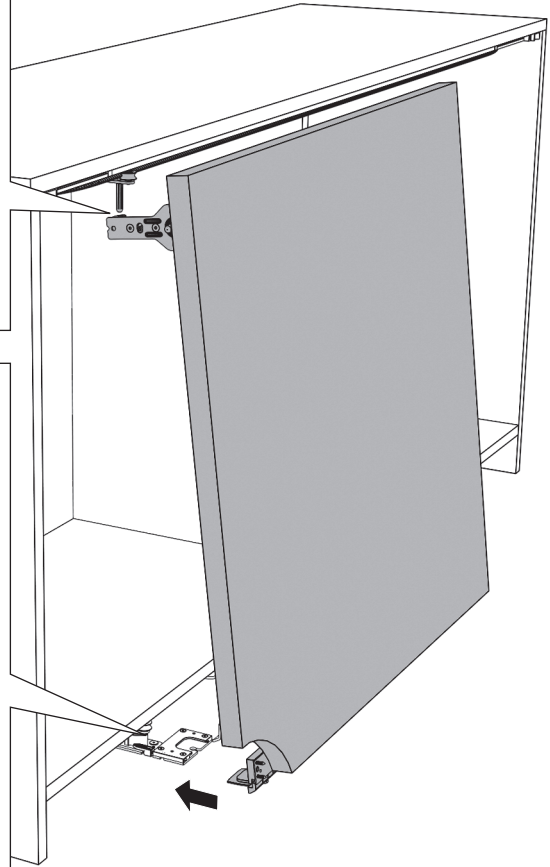
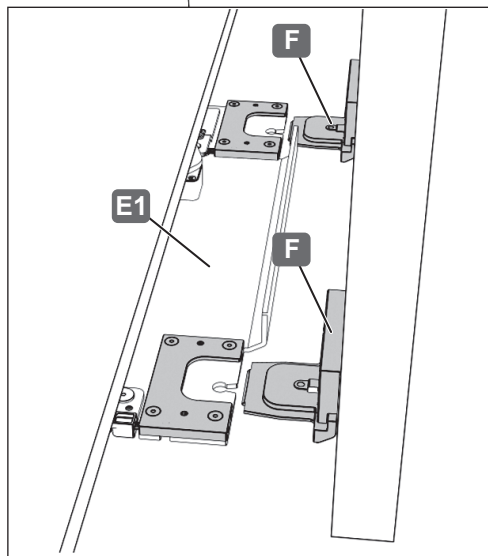
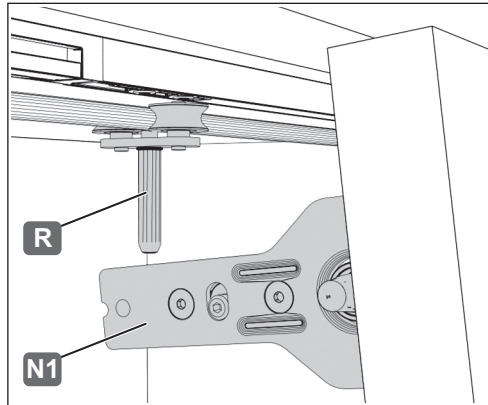
732.24.448

HDE 30.03.2021

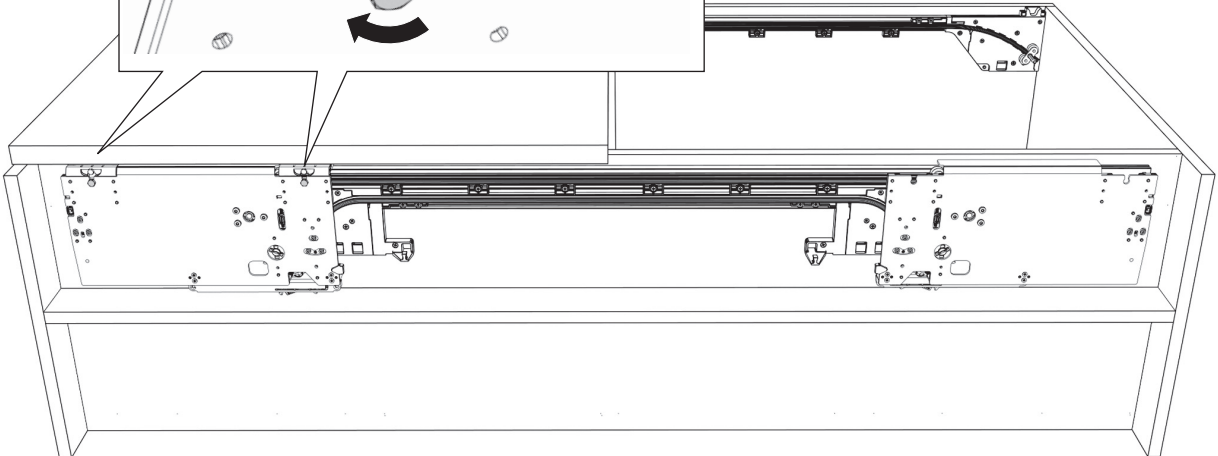
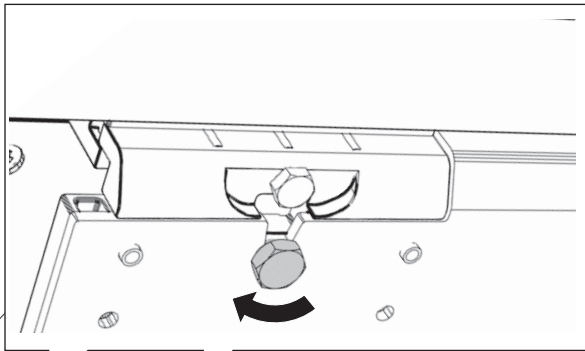
21



2



3

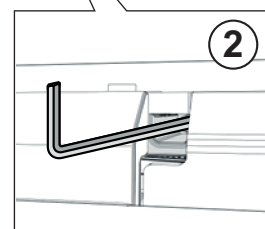
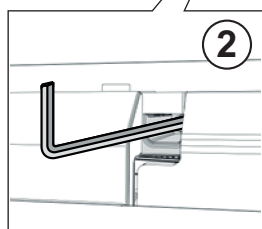
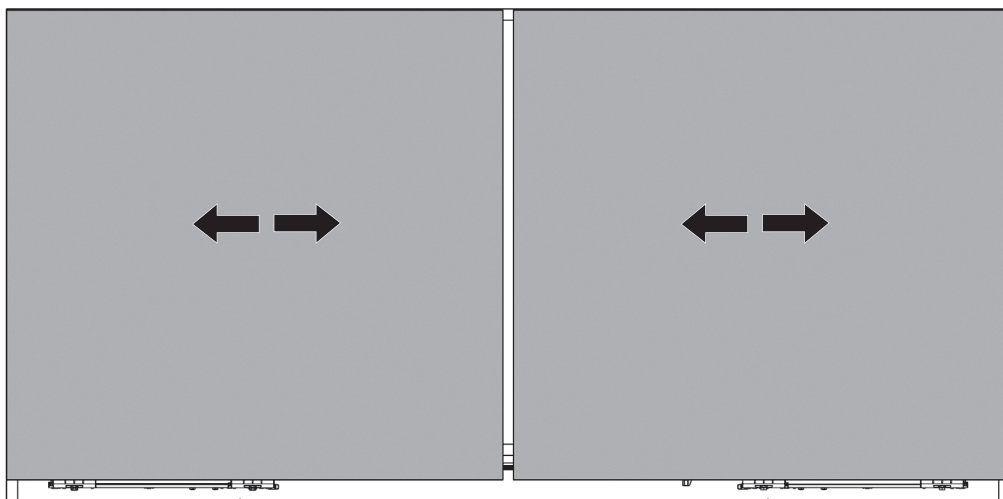
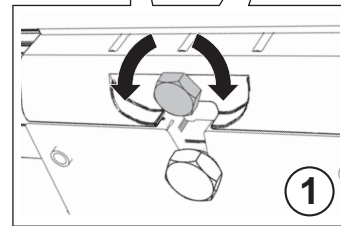
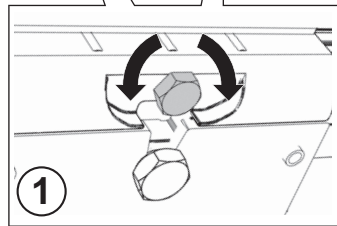
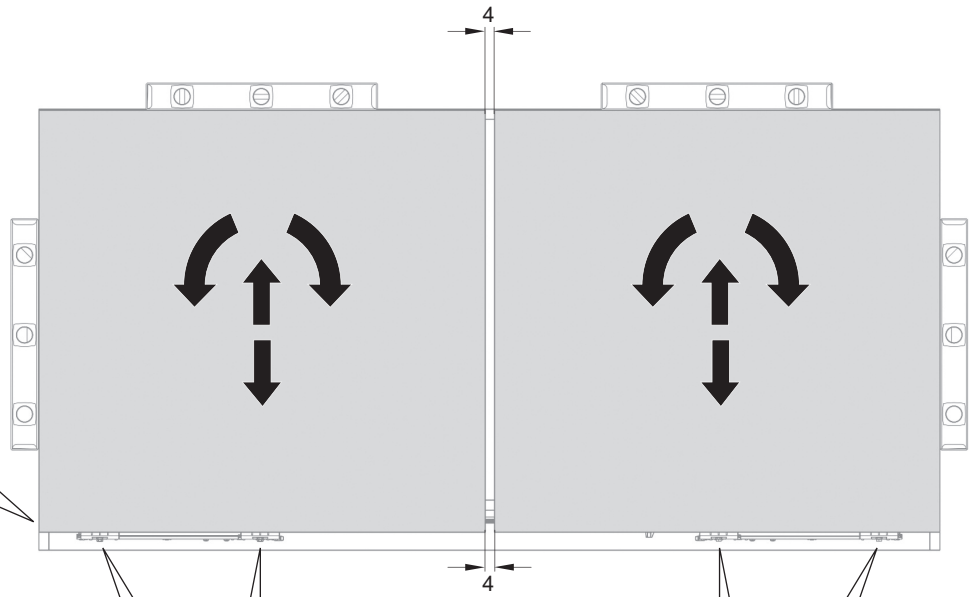
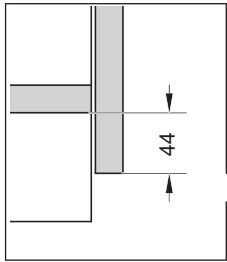
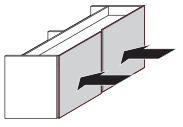


732.24.448

HDE 30.03.2021



22



732.24.448

HDE 30.03.2021

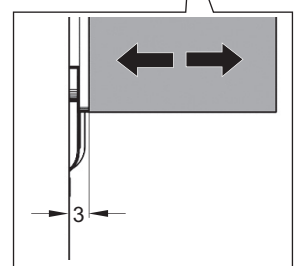
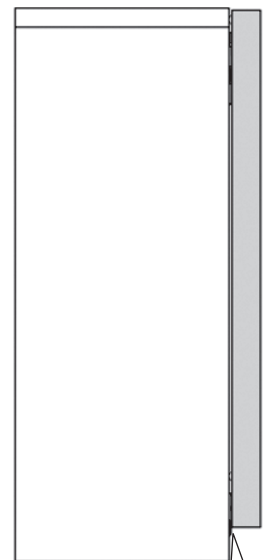
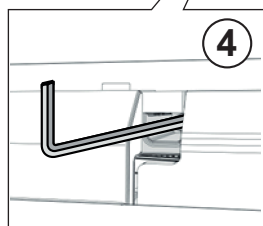
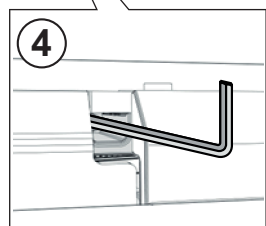
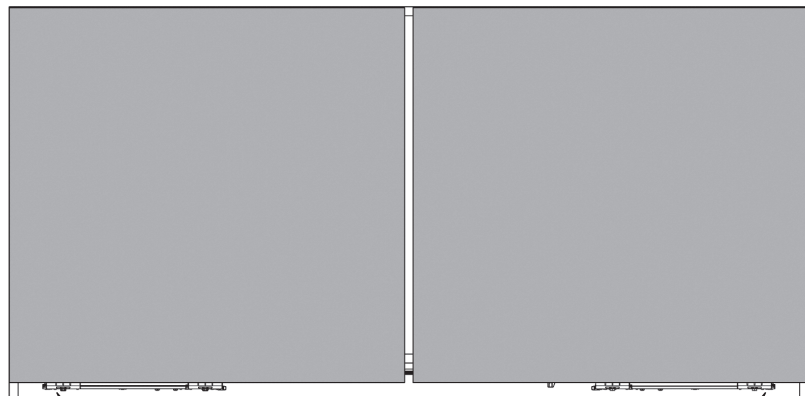
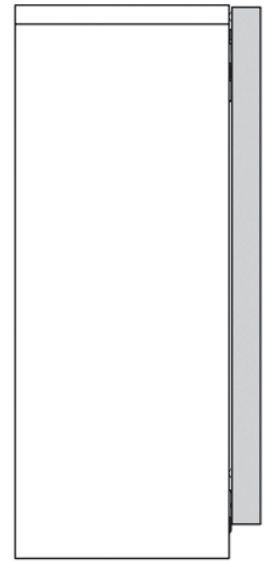
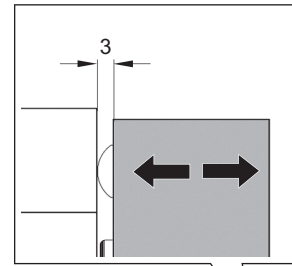
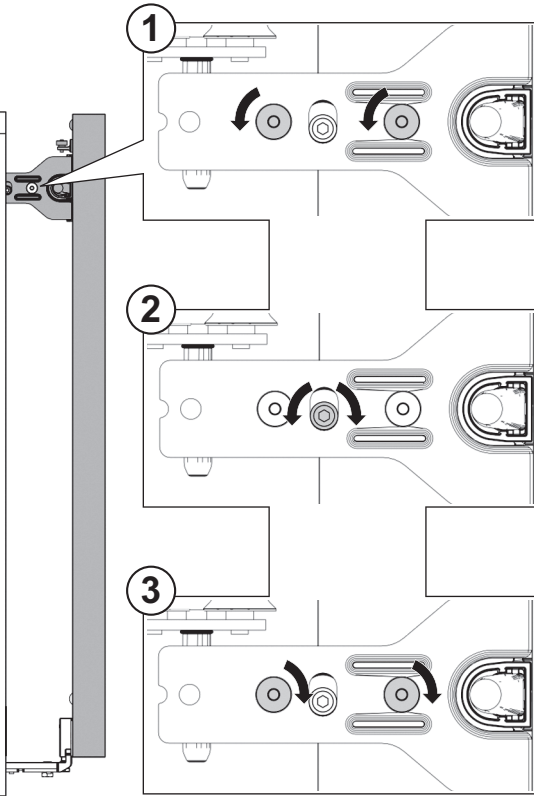
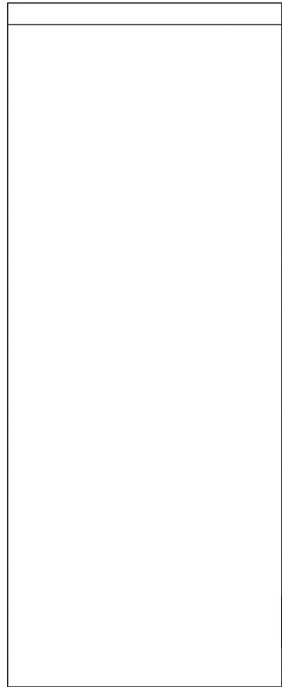
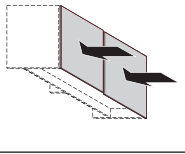
23



SW 8



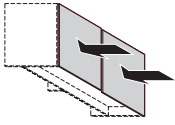
SW 4



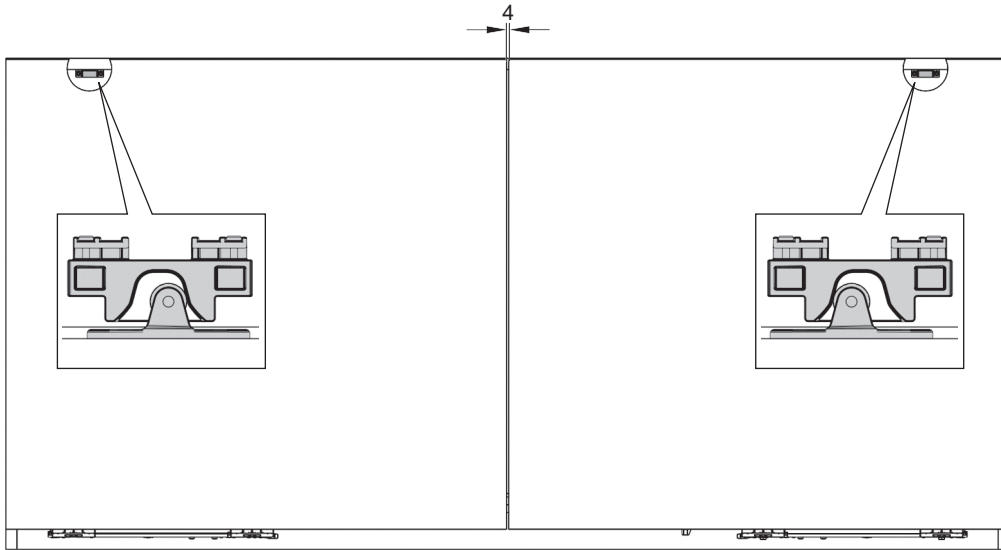
732.24.448

HDE 30.03.2021

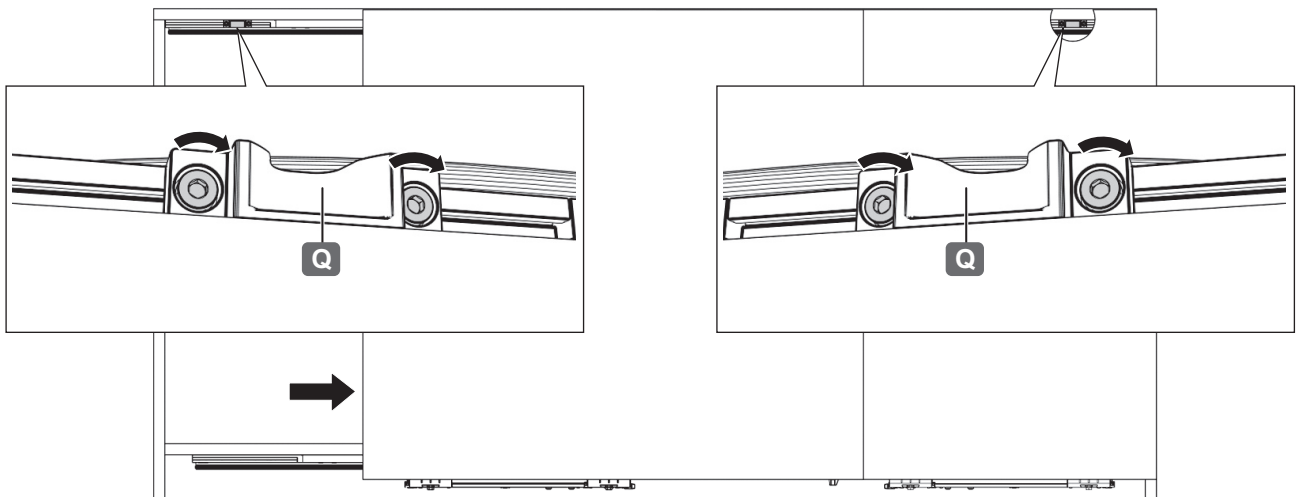
24



5



6



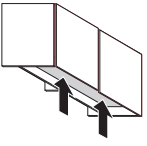
732.24.448

HDE 30.03.2021

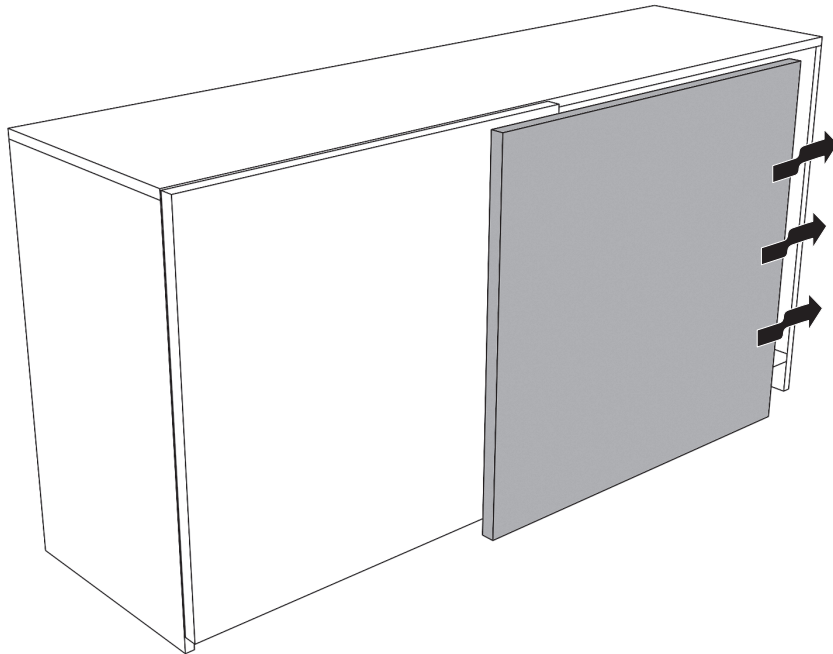
25



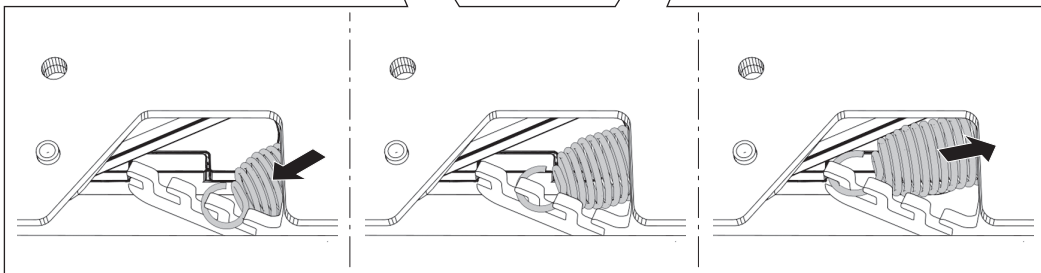
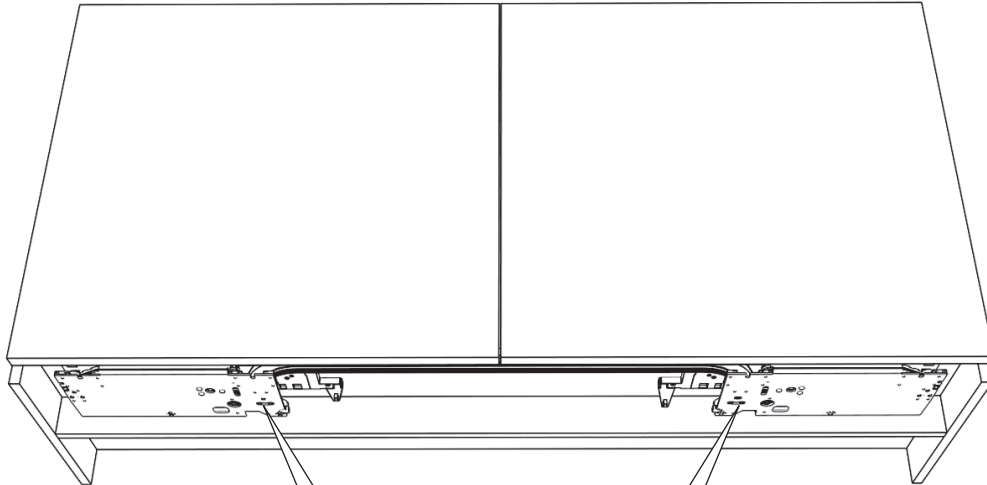
„mm“



7



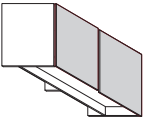
8



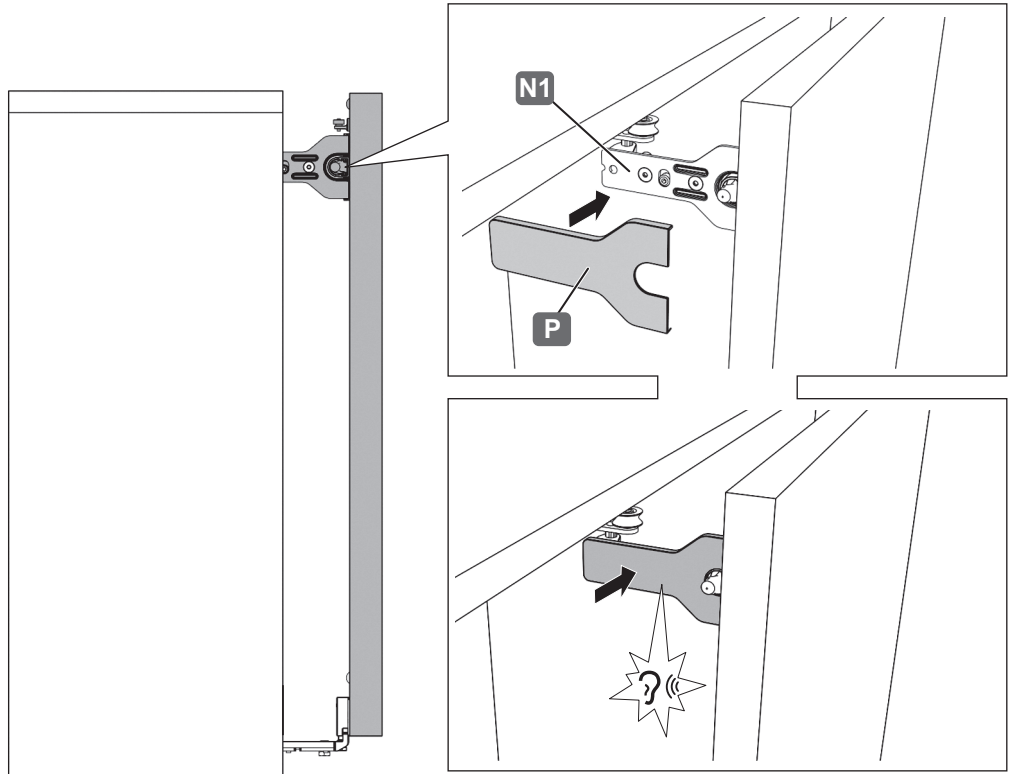
732.24.448

HDE 30.03.2021

26

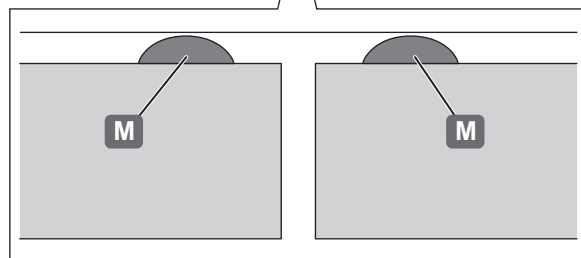
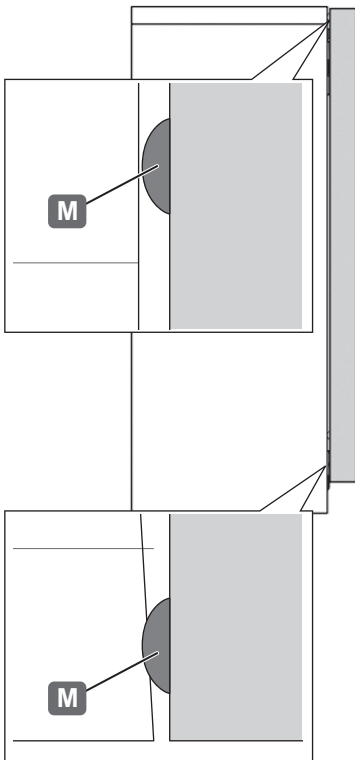
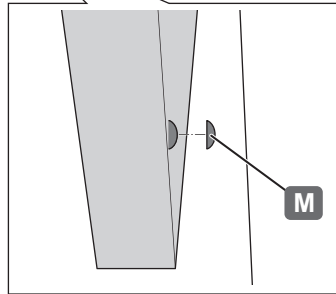
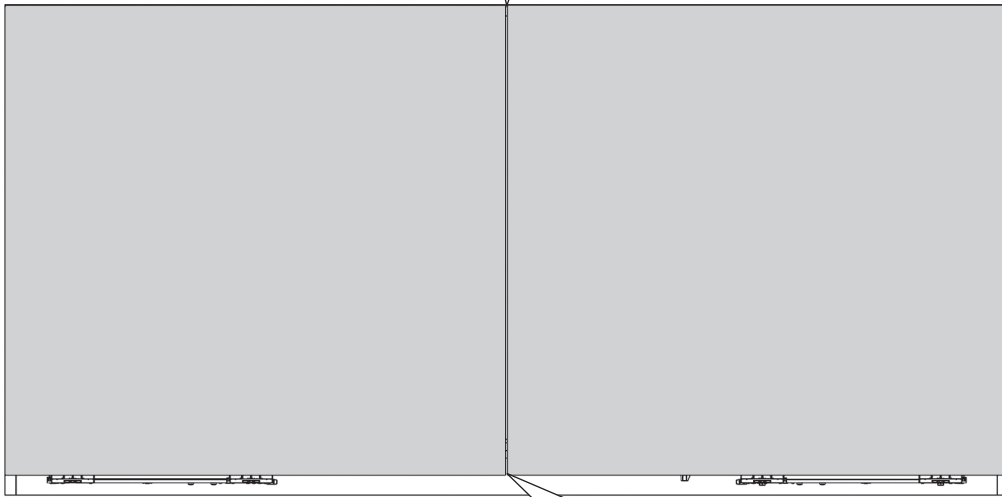
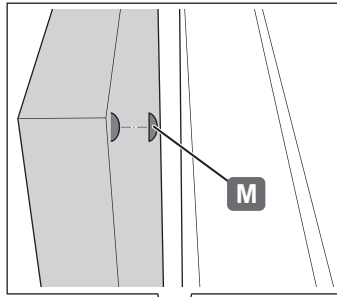
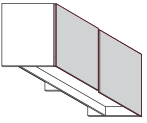


9



732.24.448

HDE 30.03.2021



732.24.448

HDE 30.03.2021

