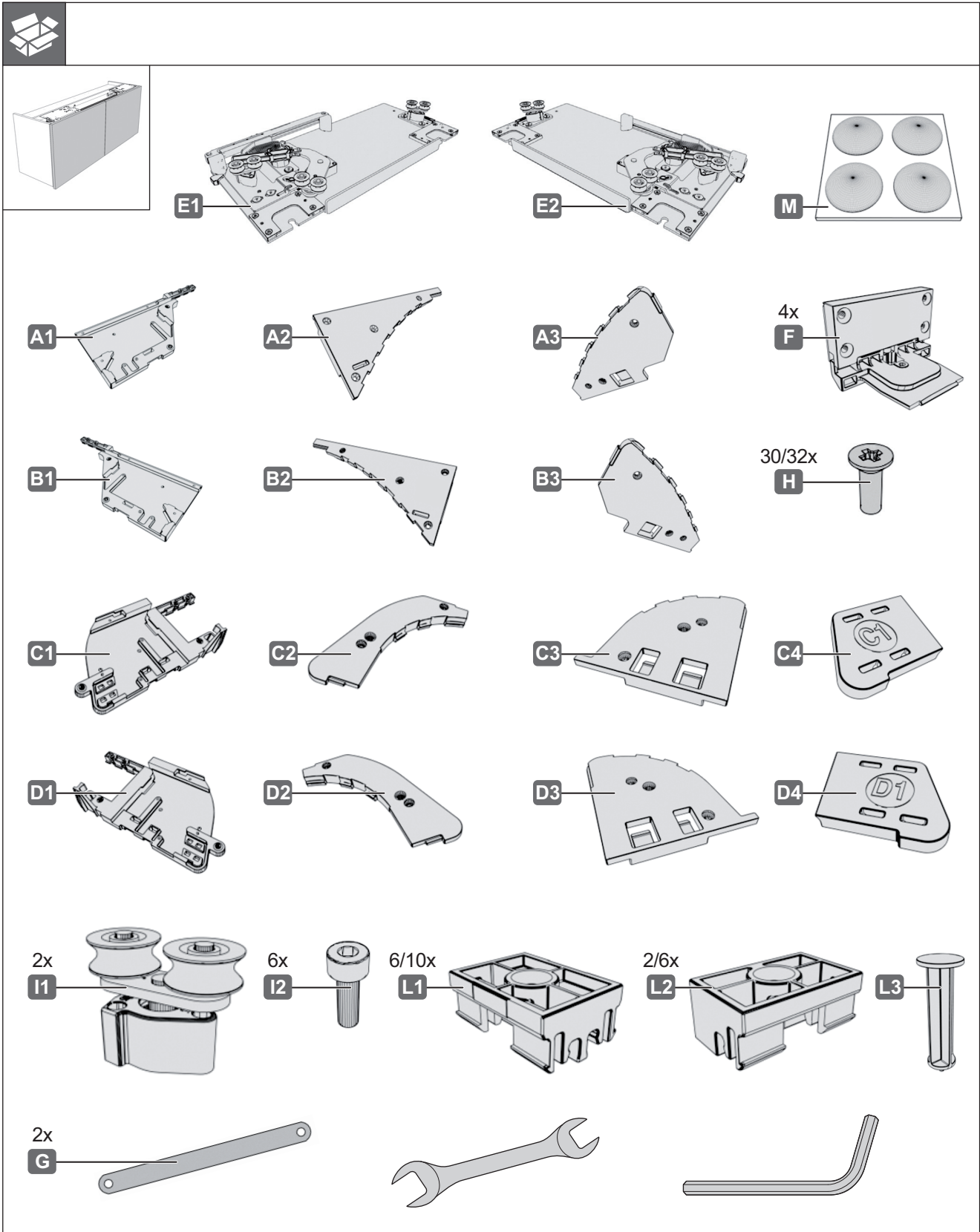




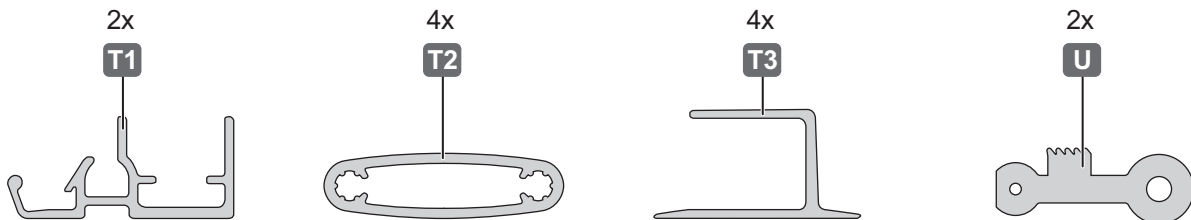
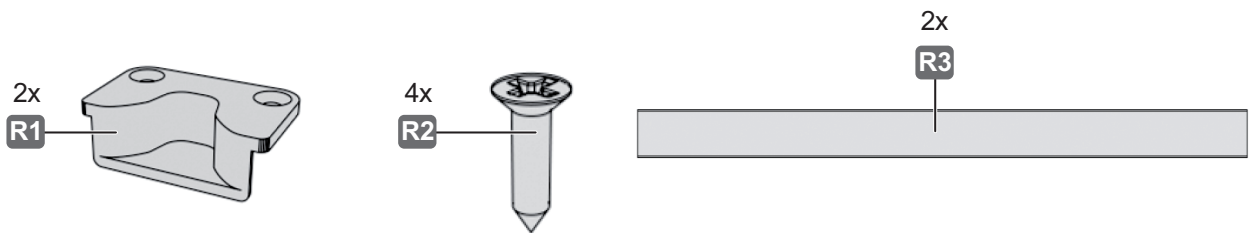
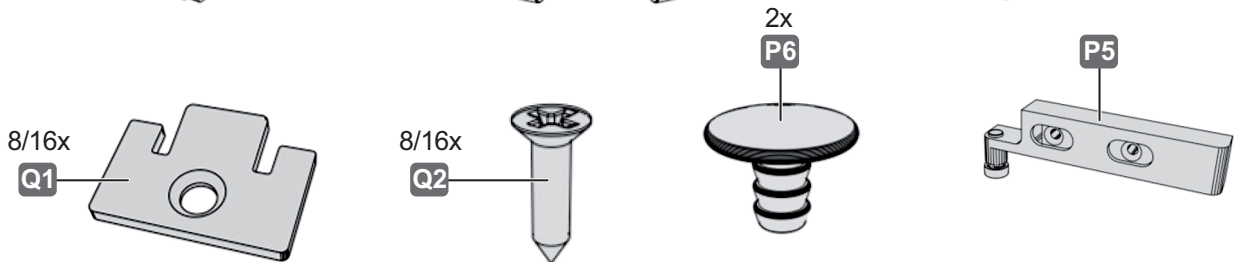
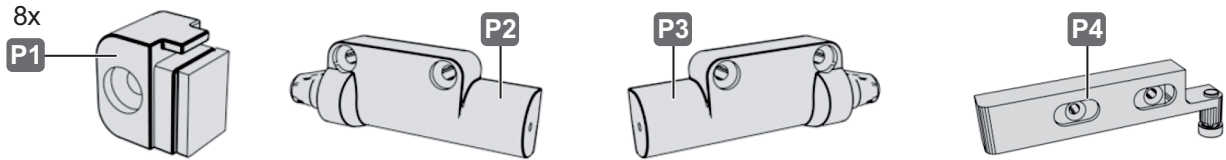
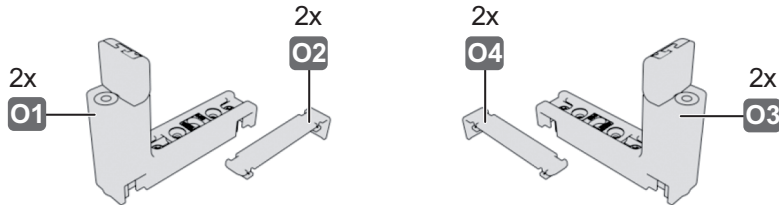
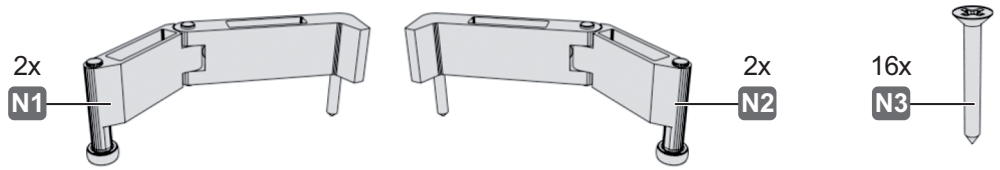
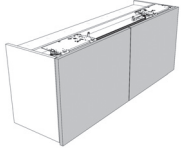
Finetta F-Flush51 10A

406.11.670



732.24.447

HDE 30.03.2021

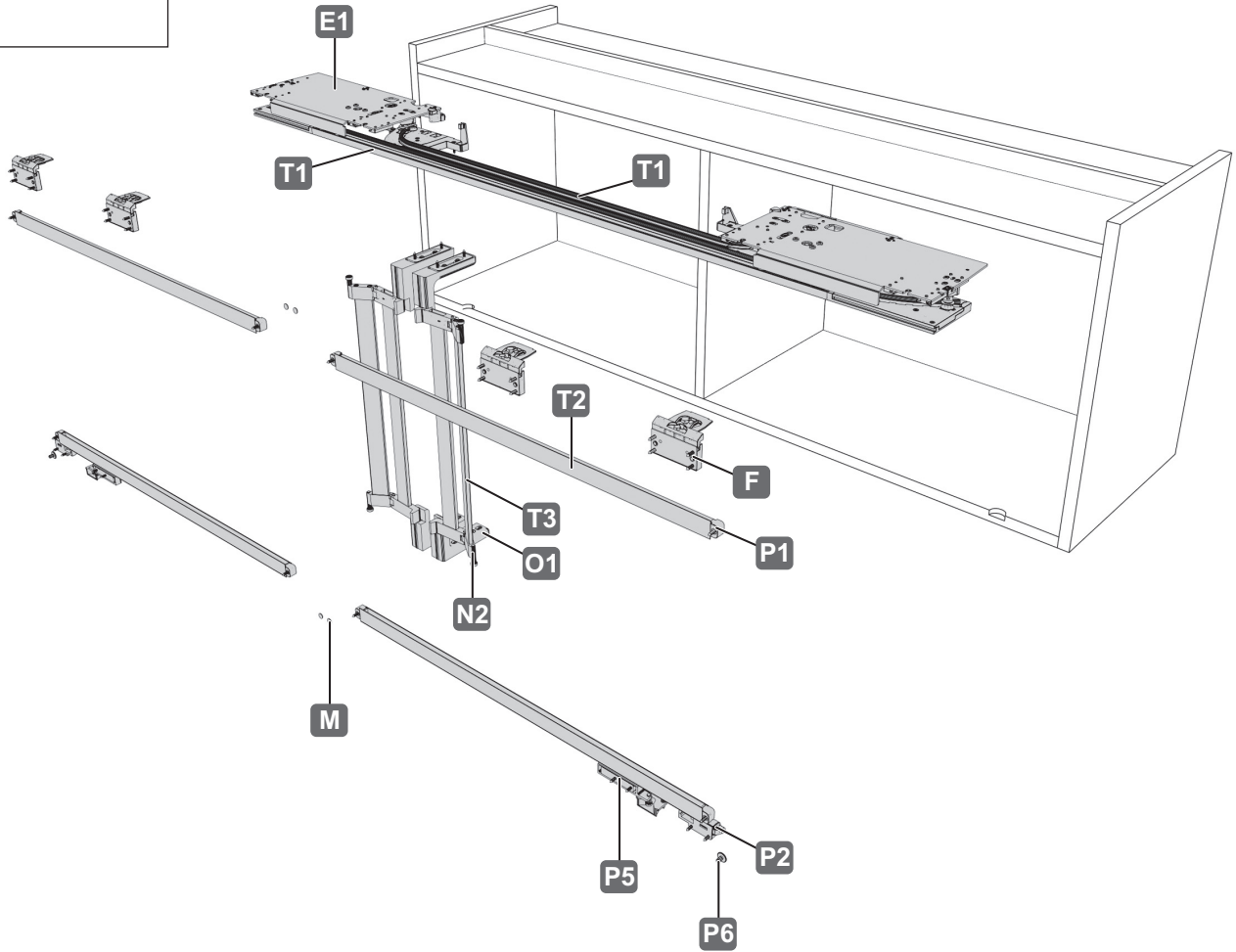
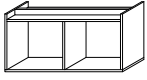


732.24.447

HDE 30.03.2021

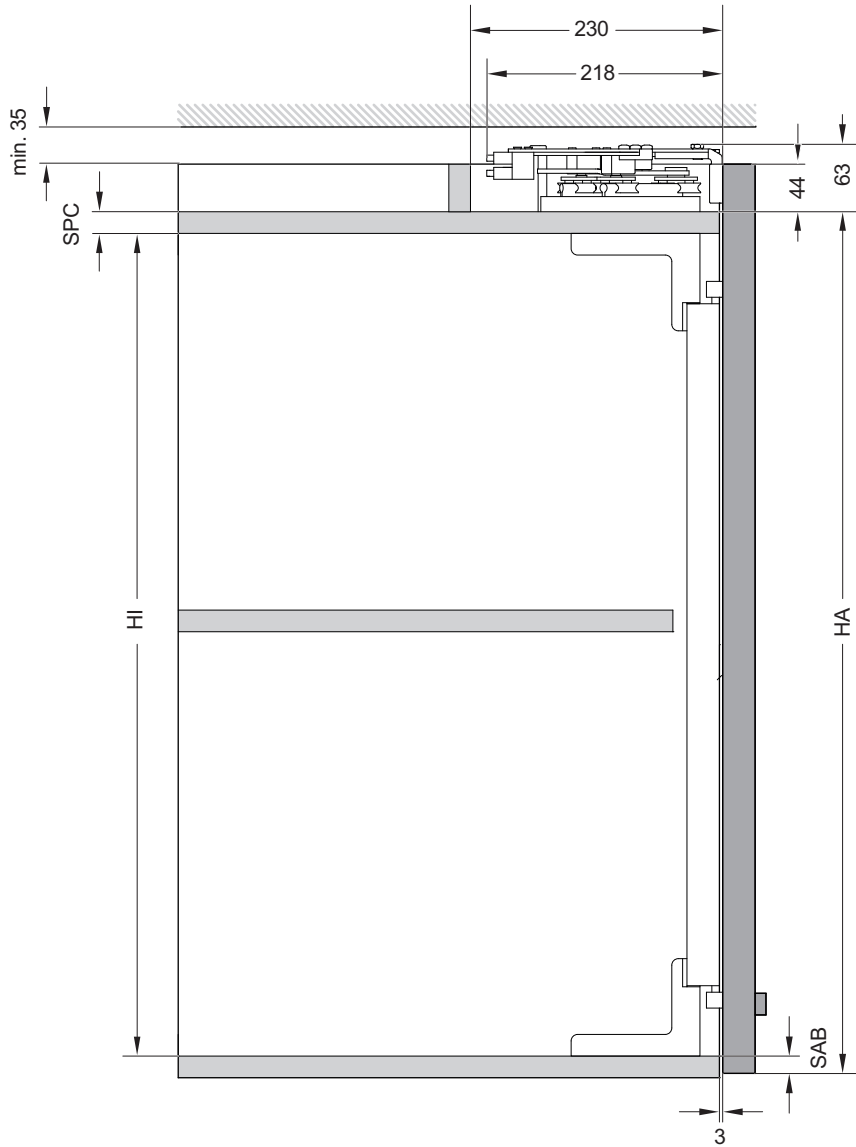
i

„mm“

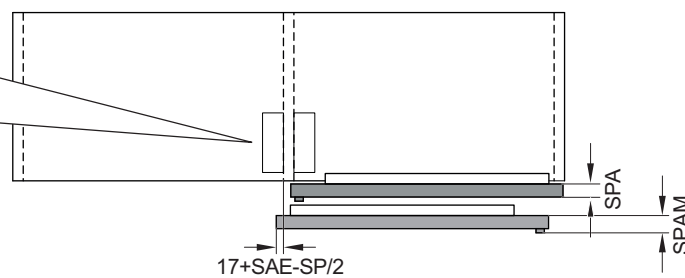
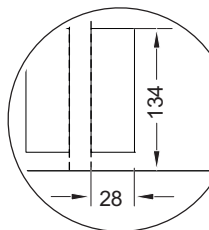
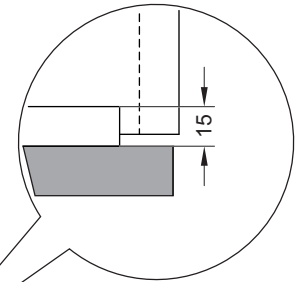
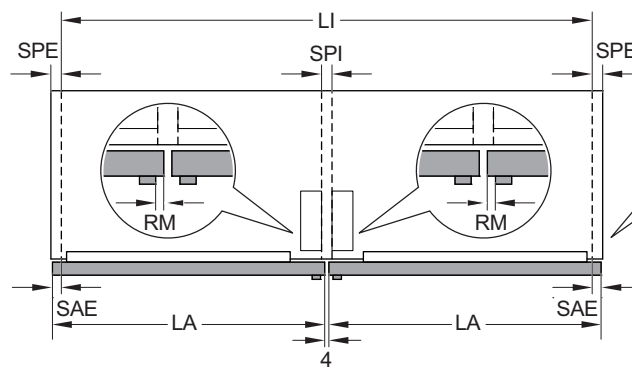


732.24.447

HDE 30.03.2021



| | mm |
|------|---------------------|
| SAE | max 25 |
| SPA | max 30 |
| SPAM | max 40 |
| RM | min 10 - > max LA/3 |
| SPI | max 50 |
| SAB | min 14 |



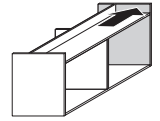
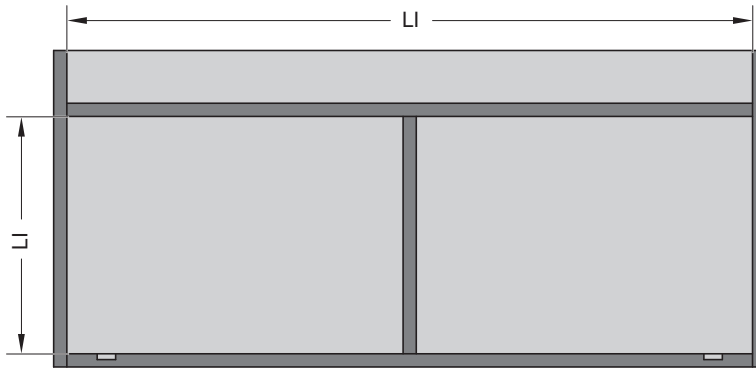
1



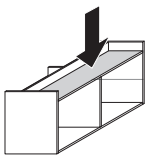
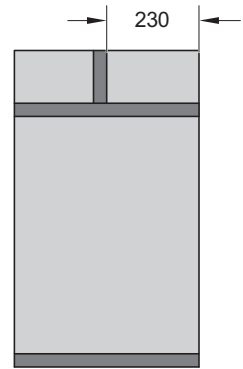
„mm“



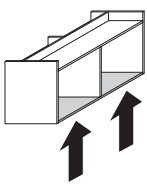
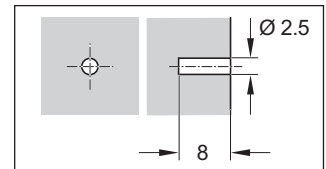
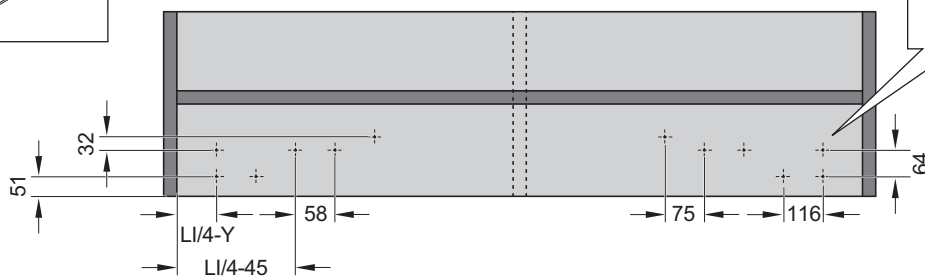
①



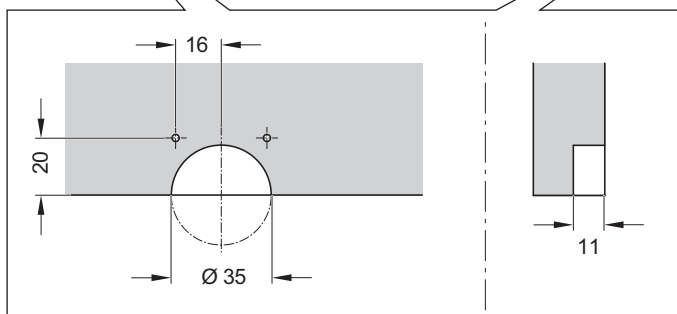
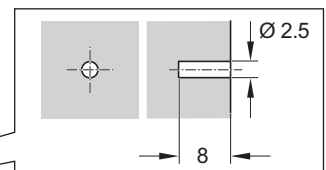
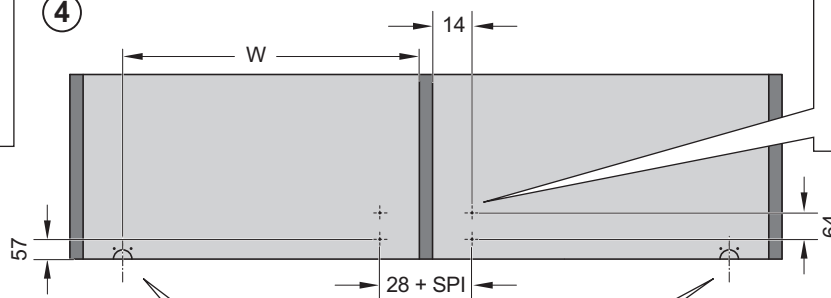
②



③



④



| LI (mm) | Y (mm) |
|-------------------------|--------|
| 860 - 987 | 161 |
| 988 - 1115 | 193 |
| $W = LI/2 - SPI/2 - 60$ | |

732.24.447

HDE 30.03.2021

2

2,5 mm

| LI (mm) | Y (mm) |
|-----------------------------------|--------|
| 1116 - 1371 | 225 |
| 1372 - 1627 | 289 |
| 1628 - 1883 | 353 |
| 1884 - 2139 | 417 |
| 2140 - 2400 | 481 |
| $W = 4 \times LI/10 - SPI/2 + 45$ | |

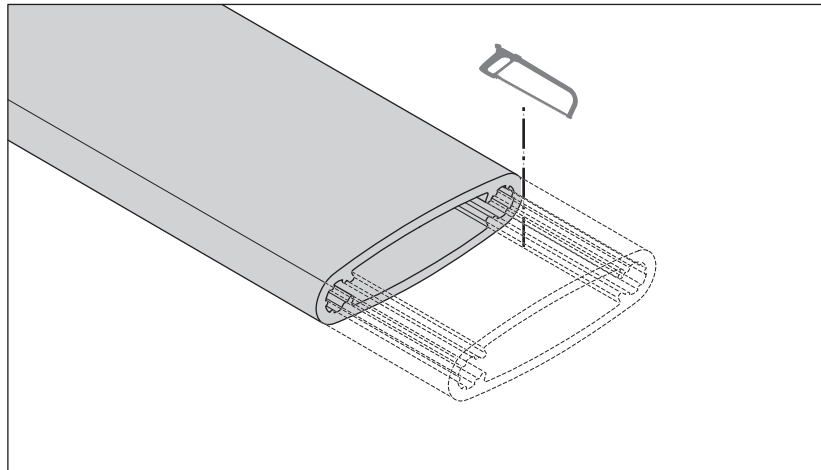
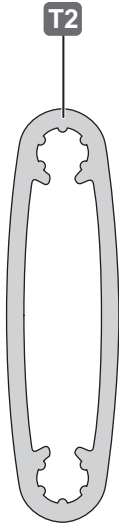
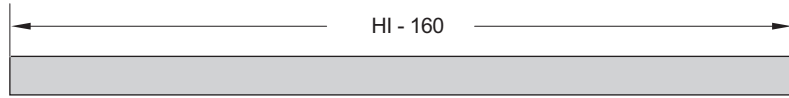
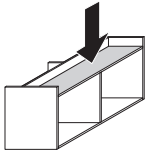
3

2,5 mm 6 mm

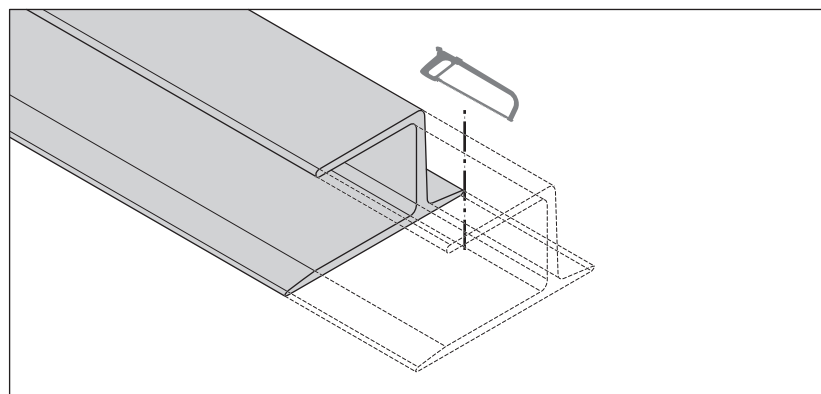
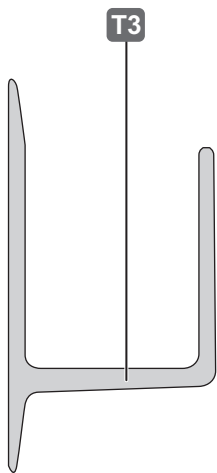
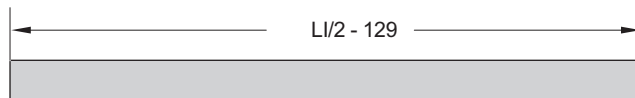
732.24.447

HDE 30.03.2021

4



732.24.447



HDE 30.03.2021

5

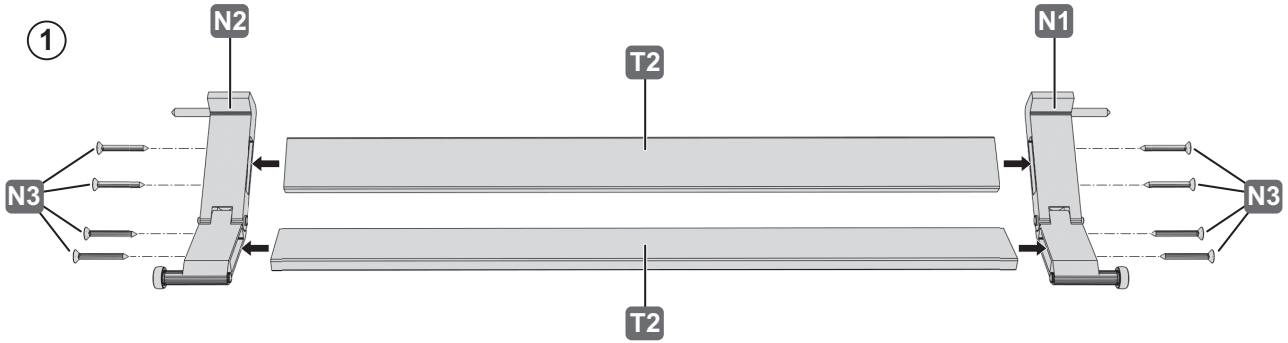


PZ2

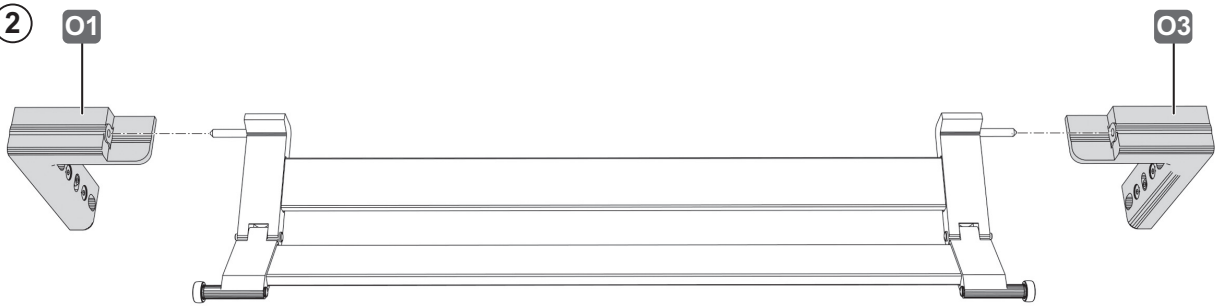


„mm“

①



②



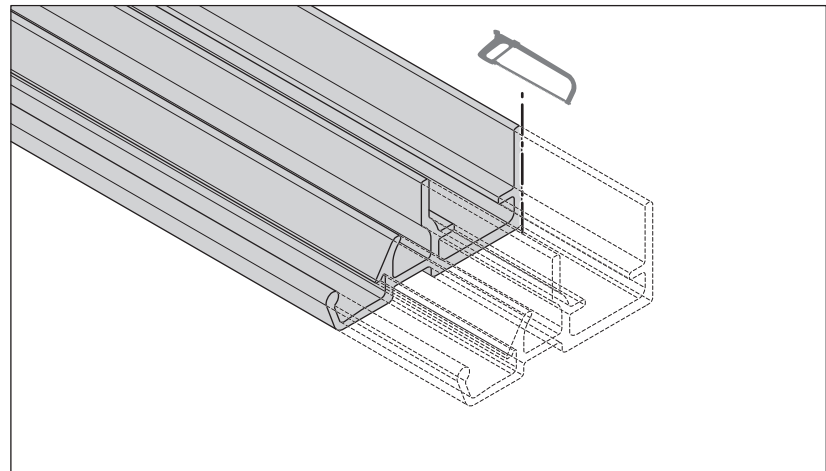
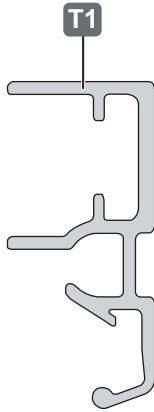
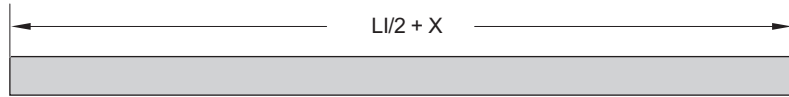
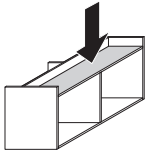
732.24.447

HDE 30.03.2021

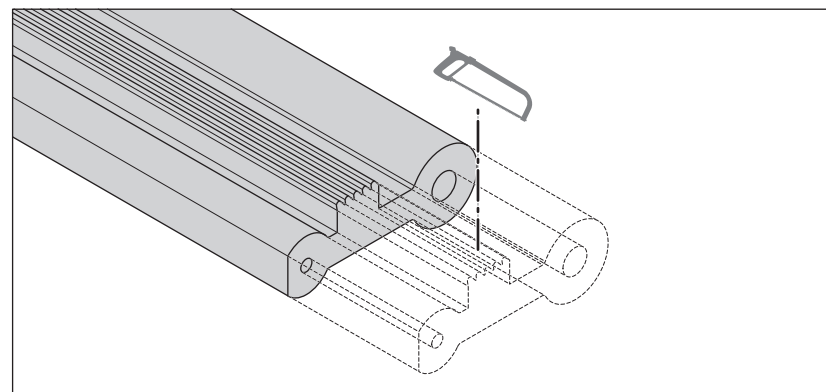
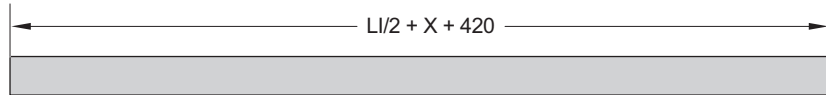
6



„mm“



| LI (mm) | Y (mm) |
|-------------|--------|
| 860 - 987 | 30 |
| 988 - 1115 | 94 |
| 1116 - 1371 | 158 |
| 1372 - 1627 | 286 |
| 1628 - 1883 | 414 |
| 1884 - 2139 | 542 |
| 2140 - 2400 | 670 |



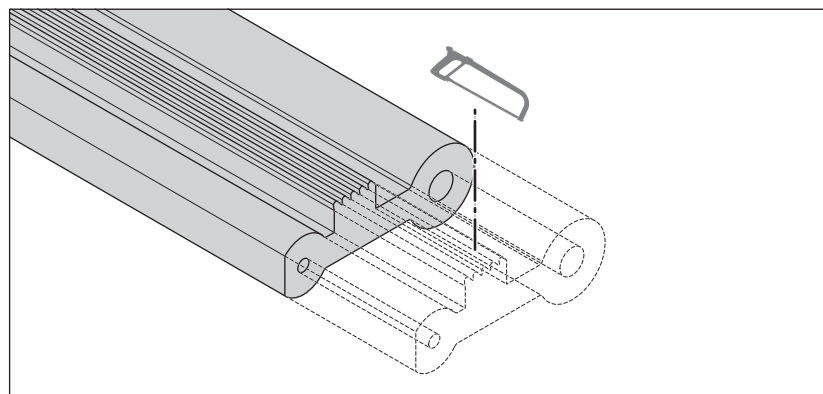
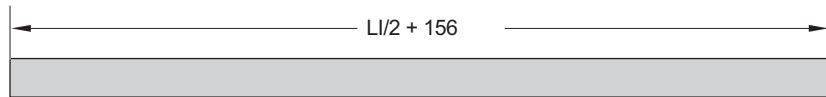
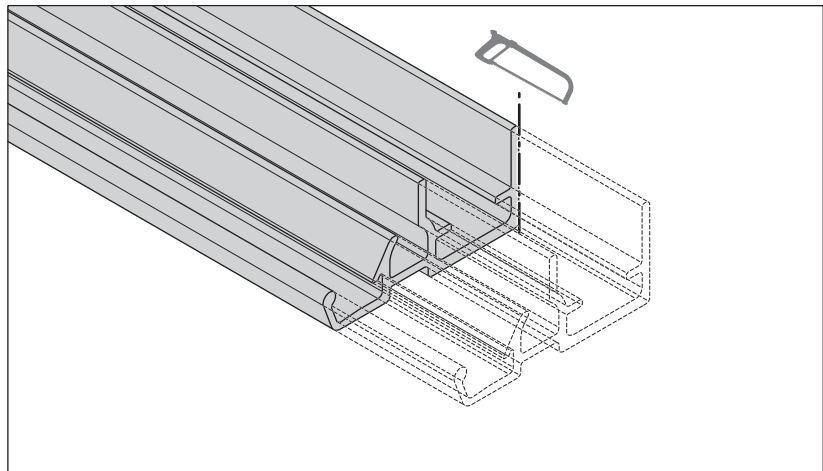
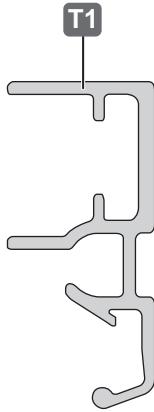
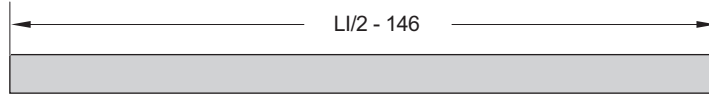
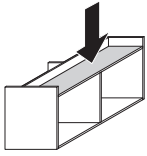
732.24.447

HDE 30.03.2021

7



„mm“



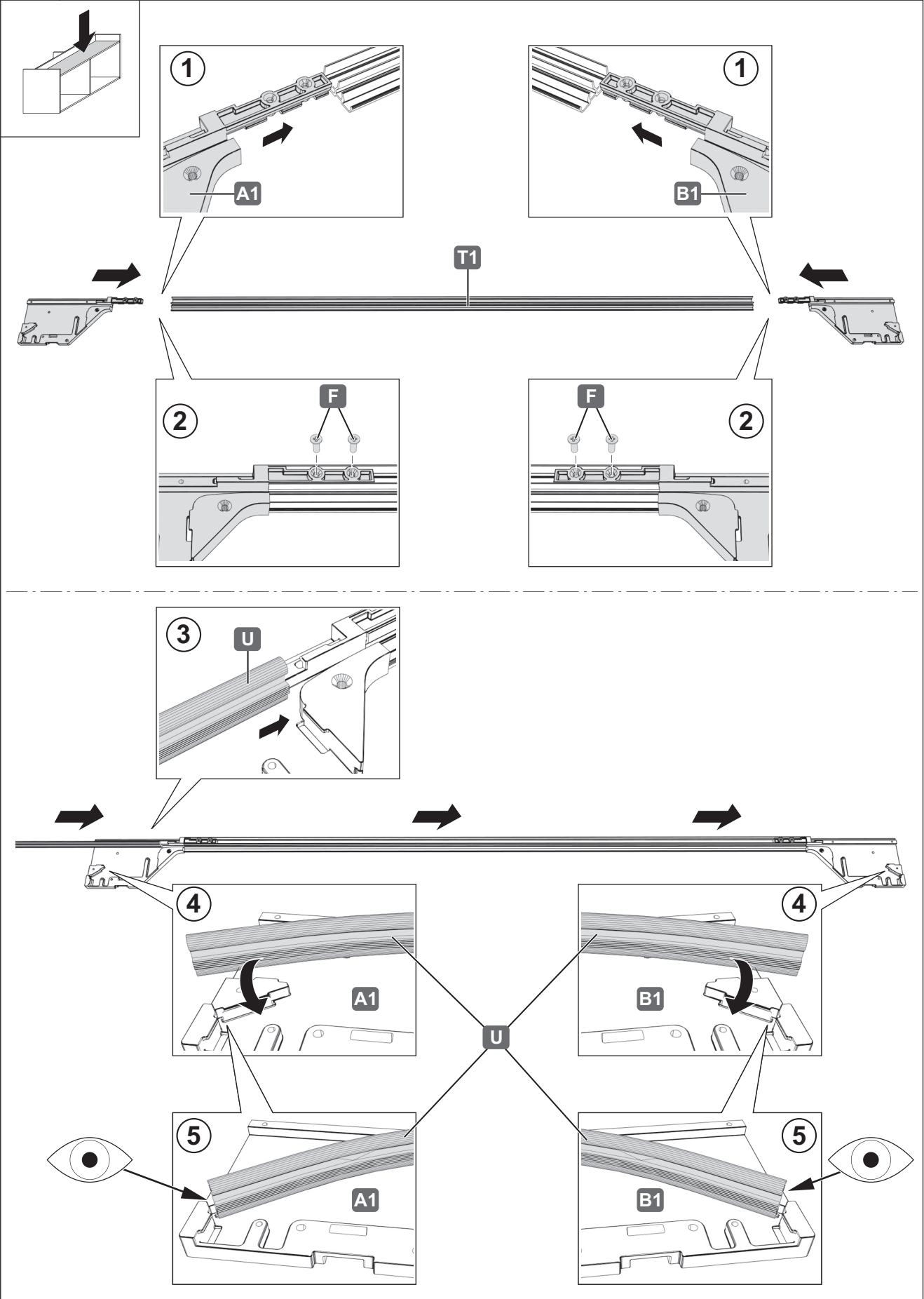
732.24.447

HDE 30.03.2021

8



PZ2



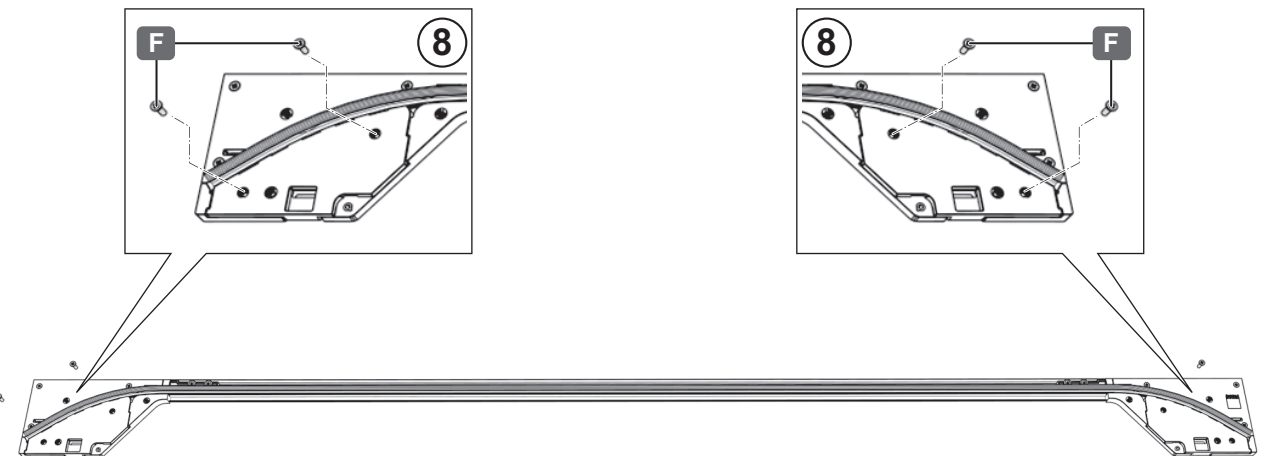
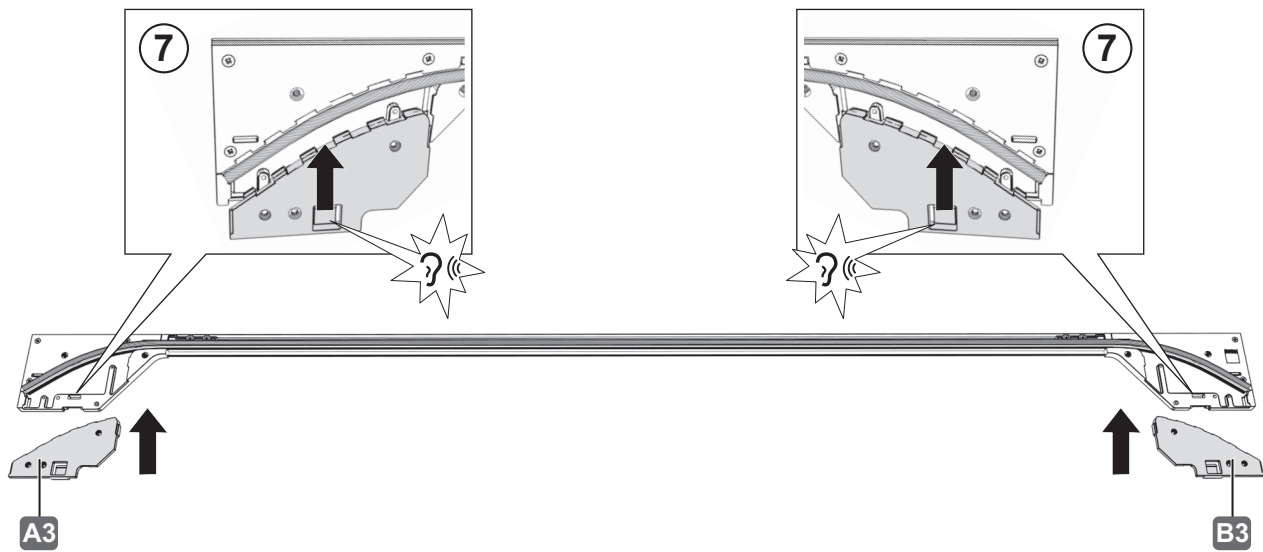
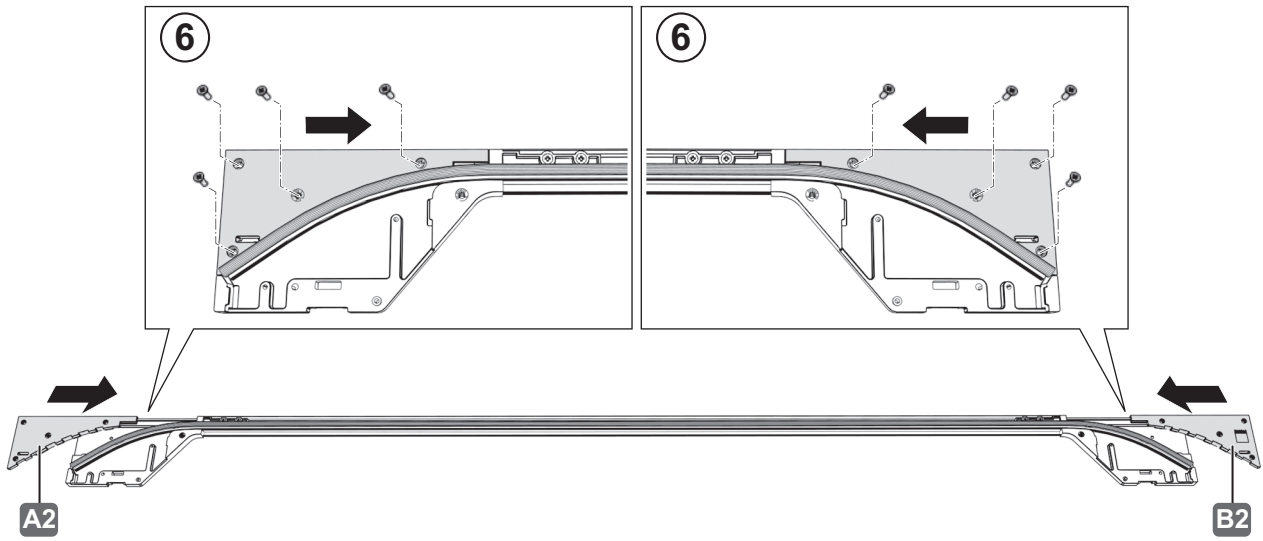
732.24.447

HDE 30.03.2021

9



PZ2



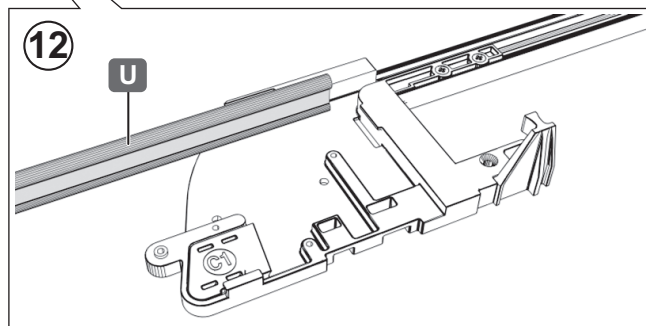
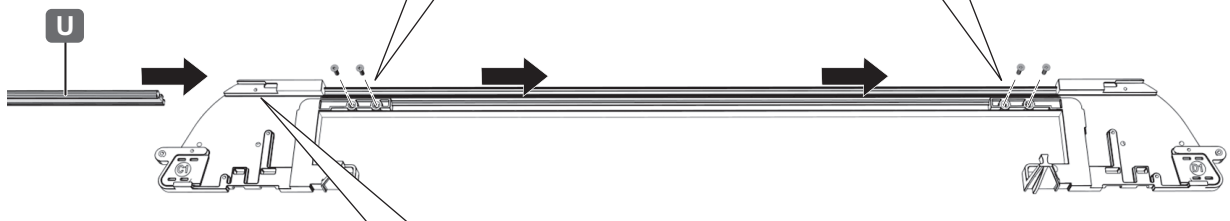
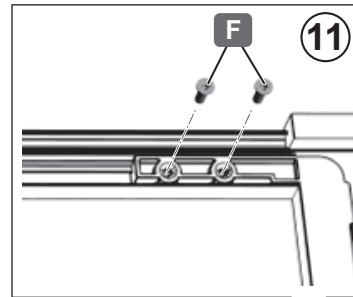
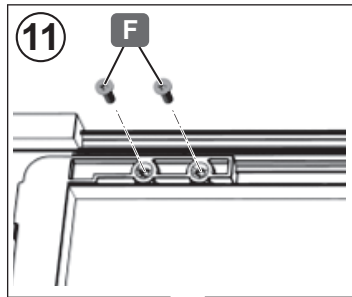
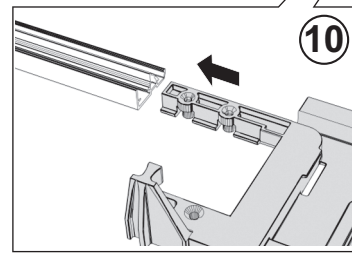
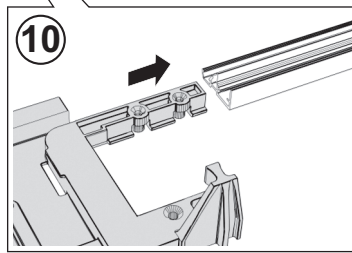
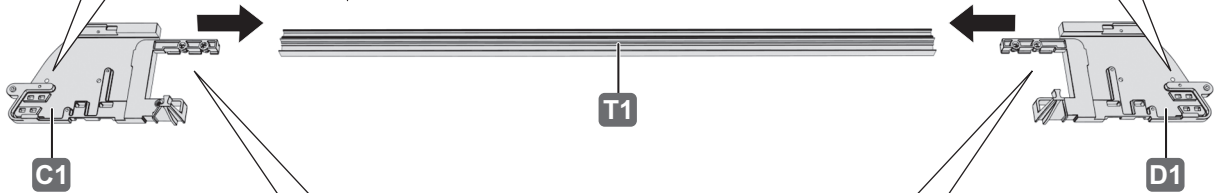
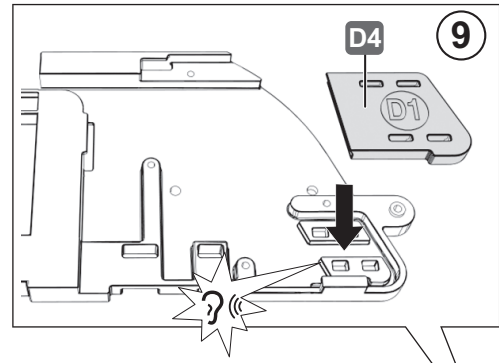
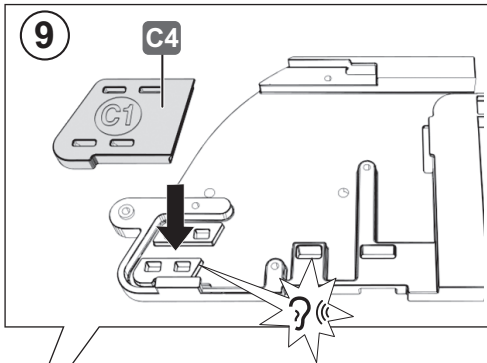
732.24.447

HDE 30.03.2021

10



PZ2



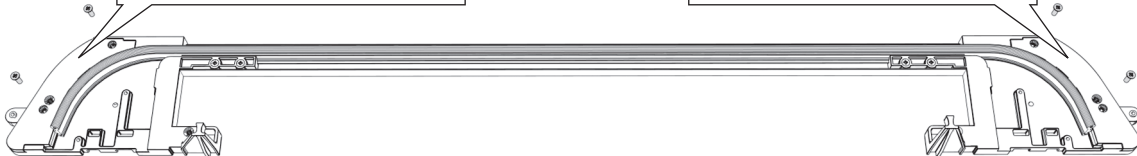
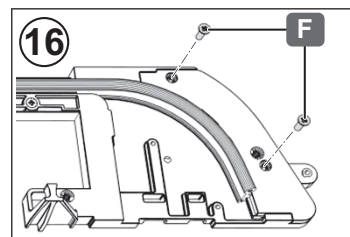
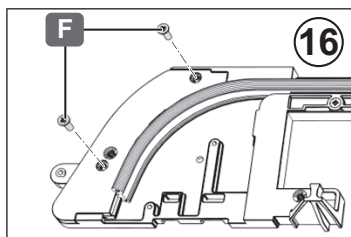
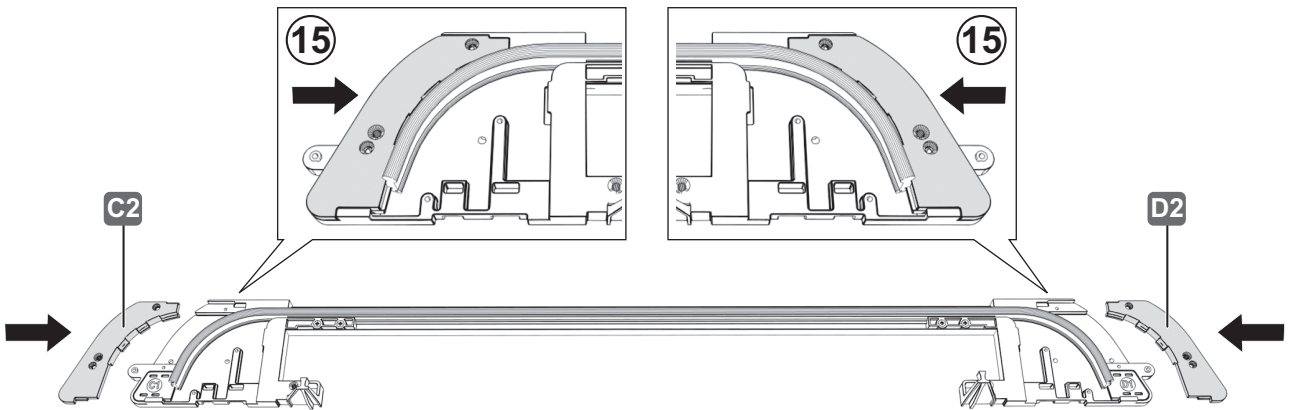
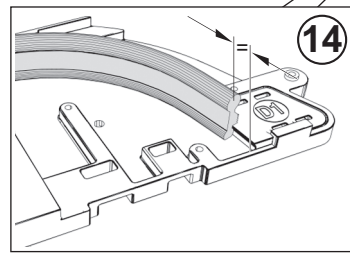
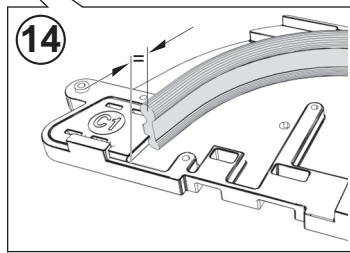
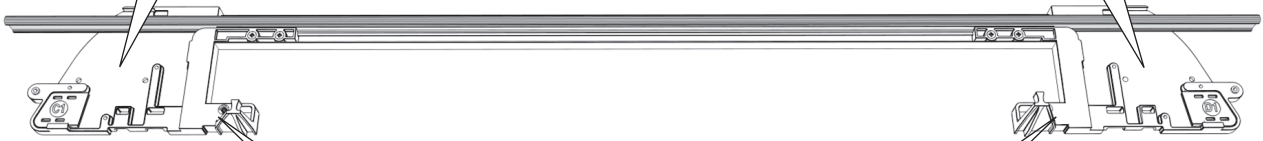
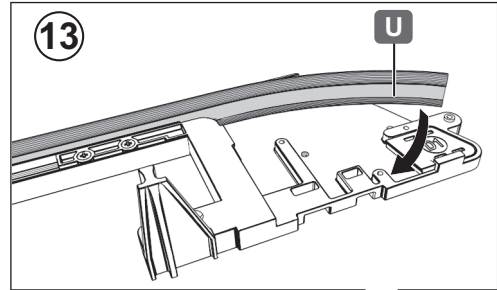
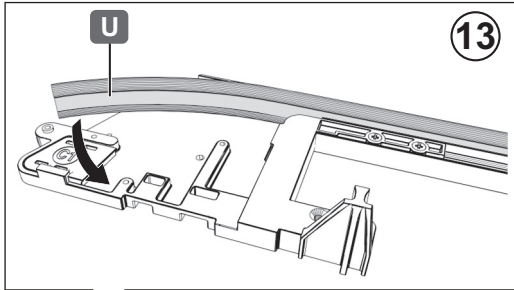
732.24.447

HDE 30.03.2021

11



PZ2



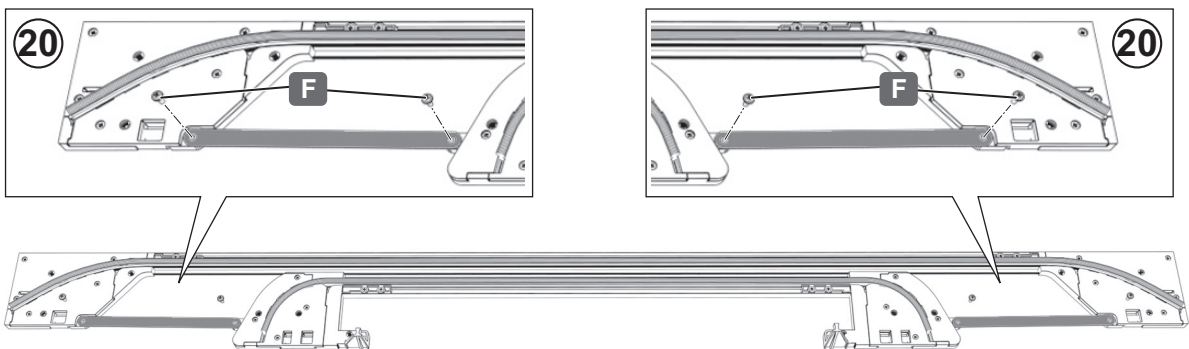
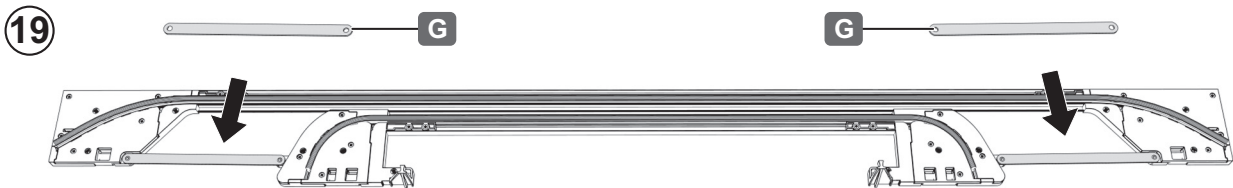
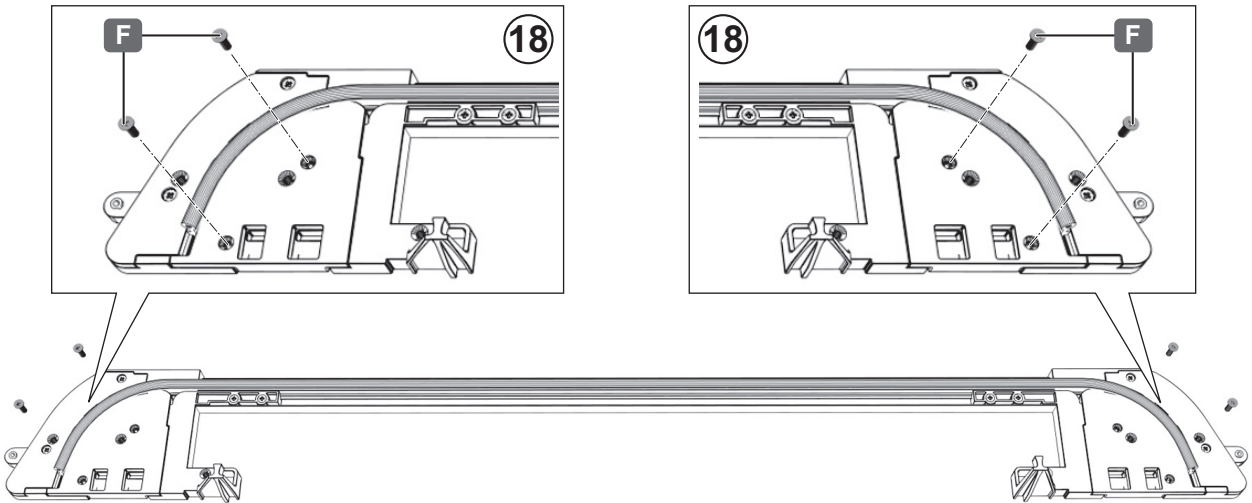
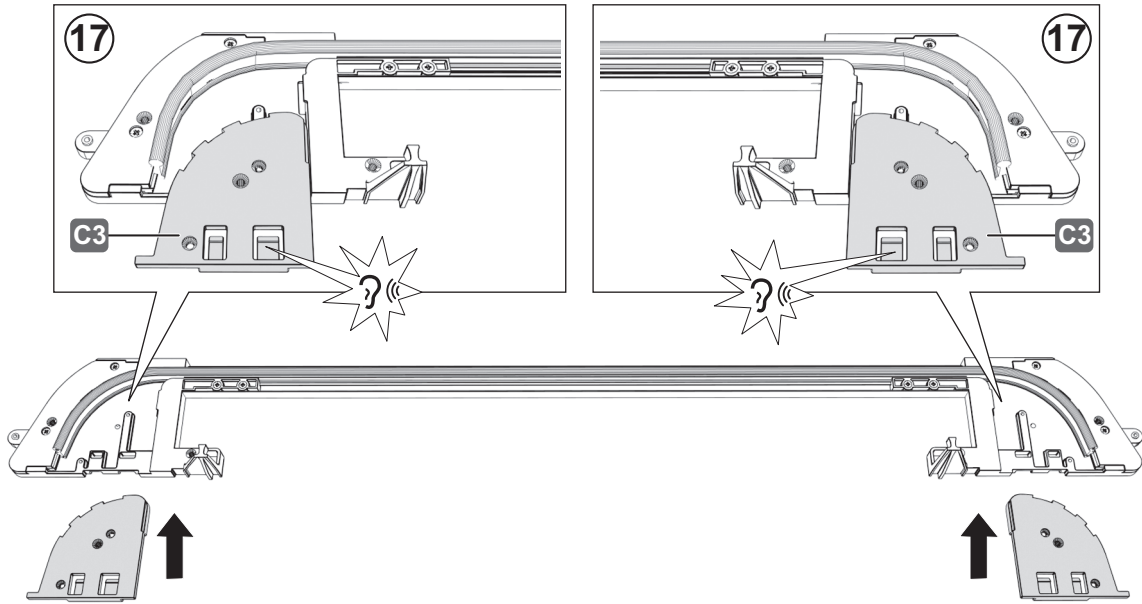
732.24.447

HDE 30.03.2021

12



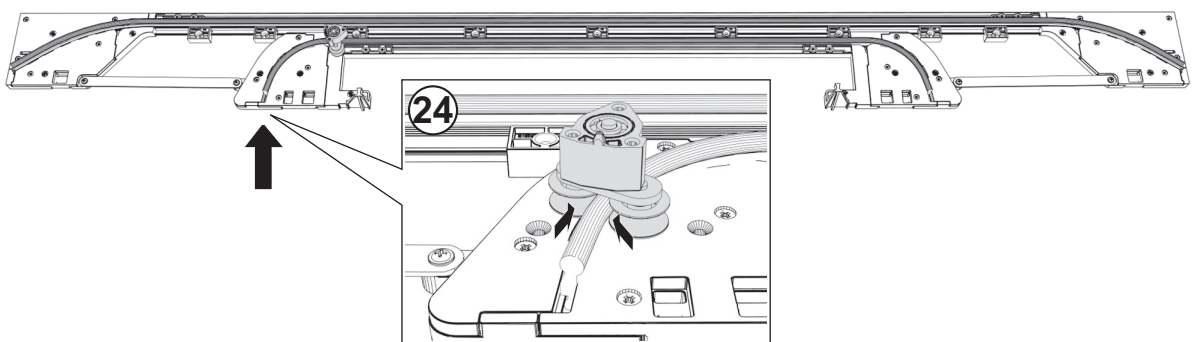
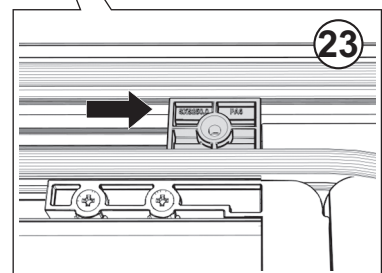
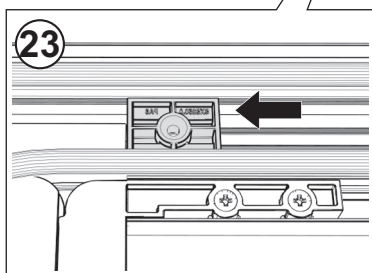
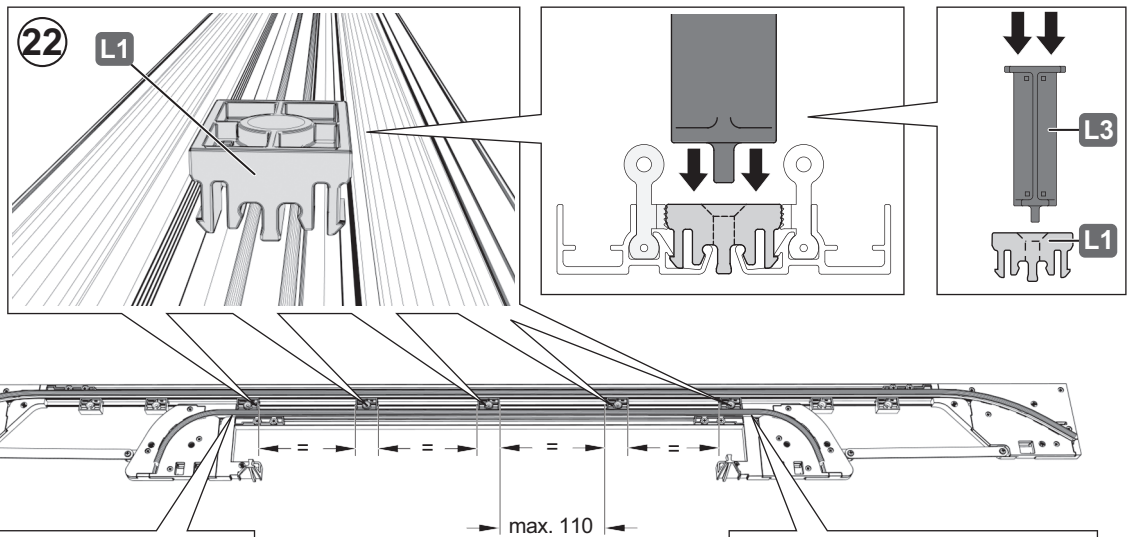
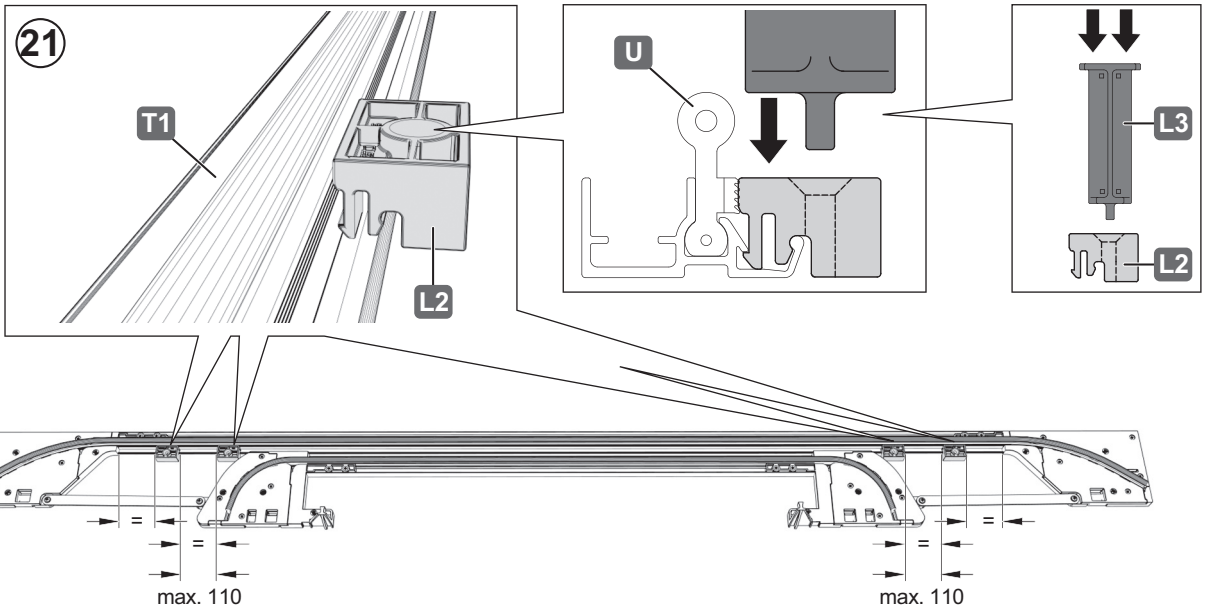
PZ2



732.24.447

HDE 30.03.2021

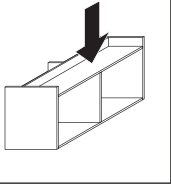
13



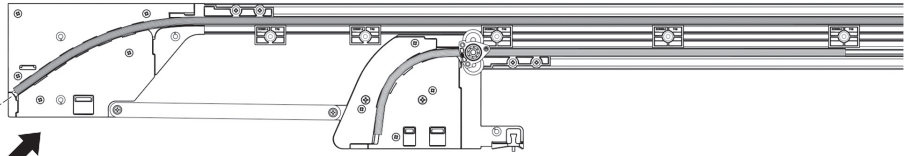
732.24.447

HDE 30.03.2021

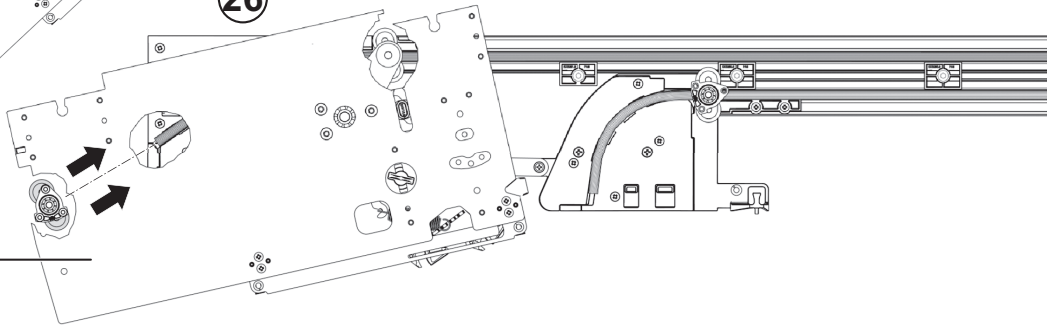
14



25

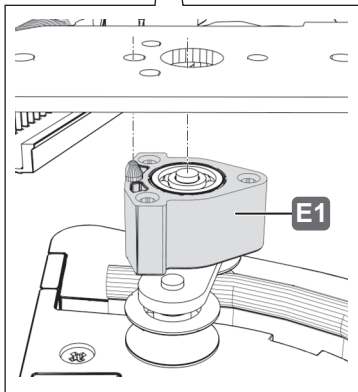
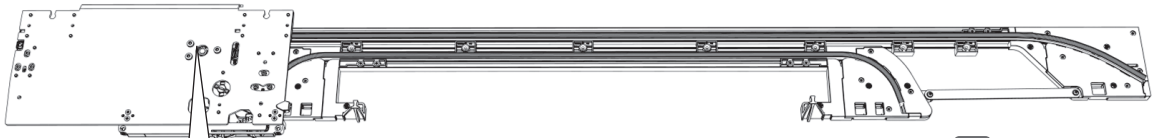


26

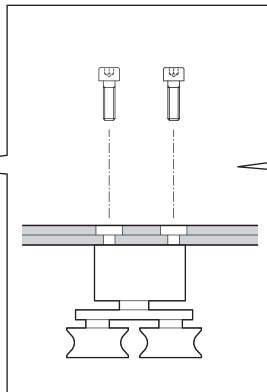


E1

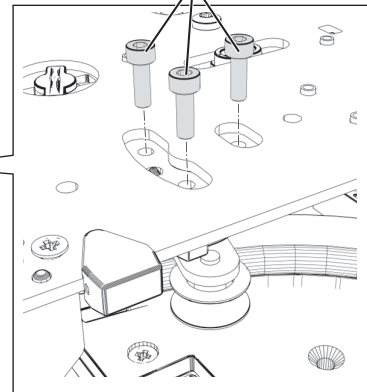
27



E1



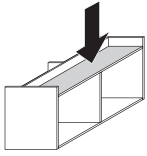
12



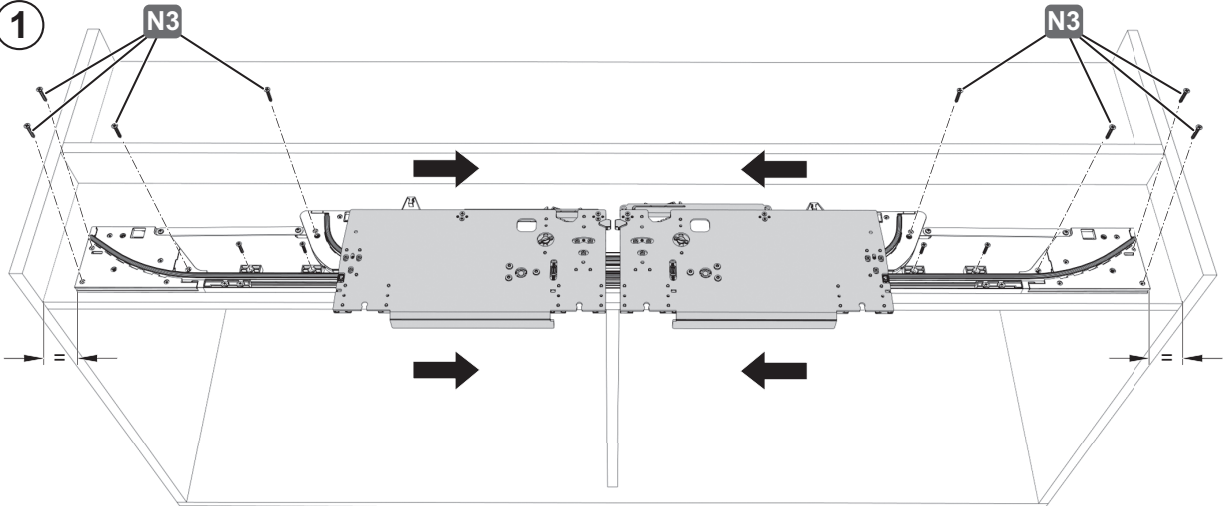
732.24.447

HDE 30.03.2021

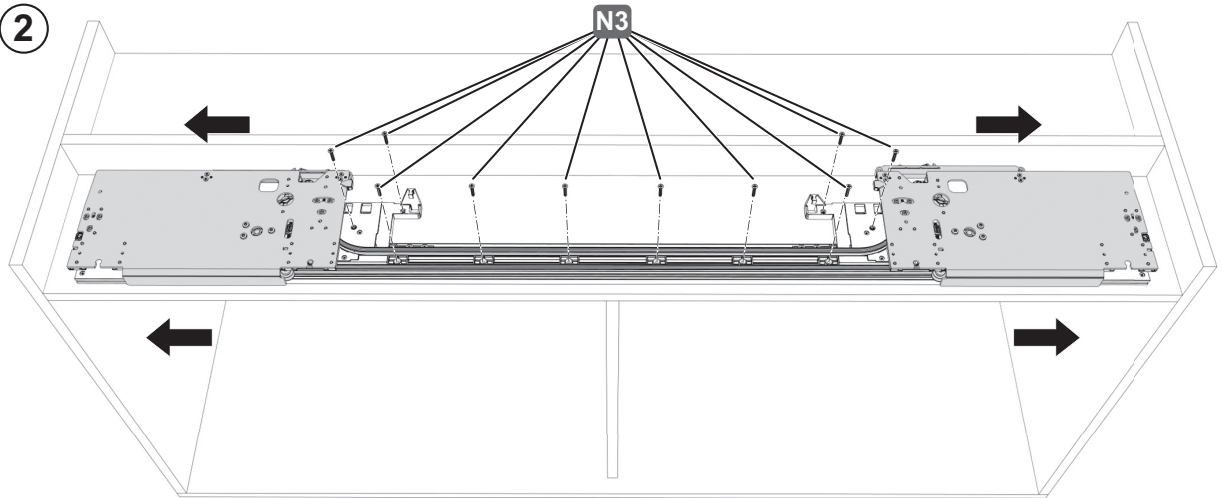
15



1



2

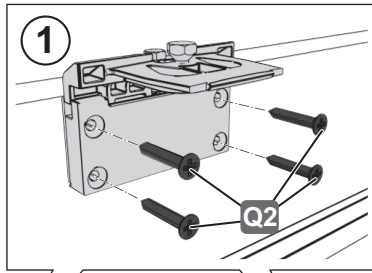
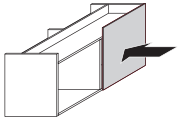


732.24.447

16



PZ2

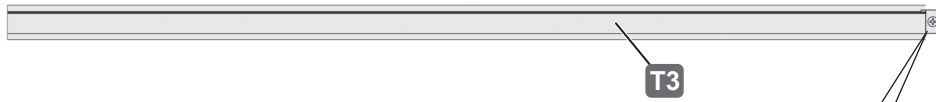


1

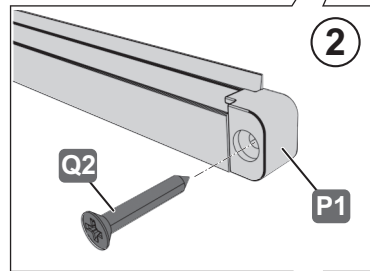
Q2



N3



T3



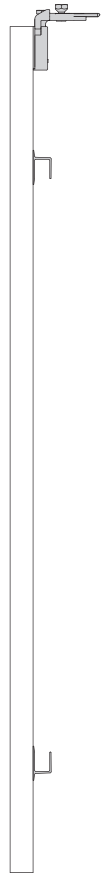
2

Q2

P1



T3



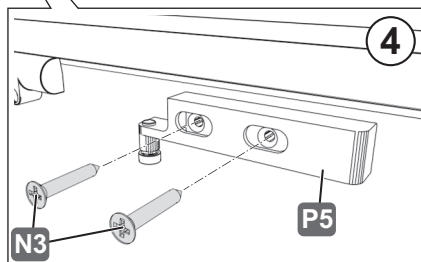
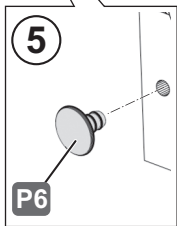
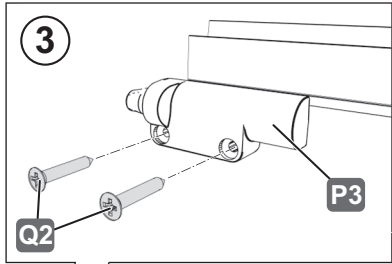
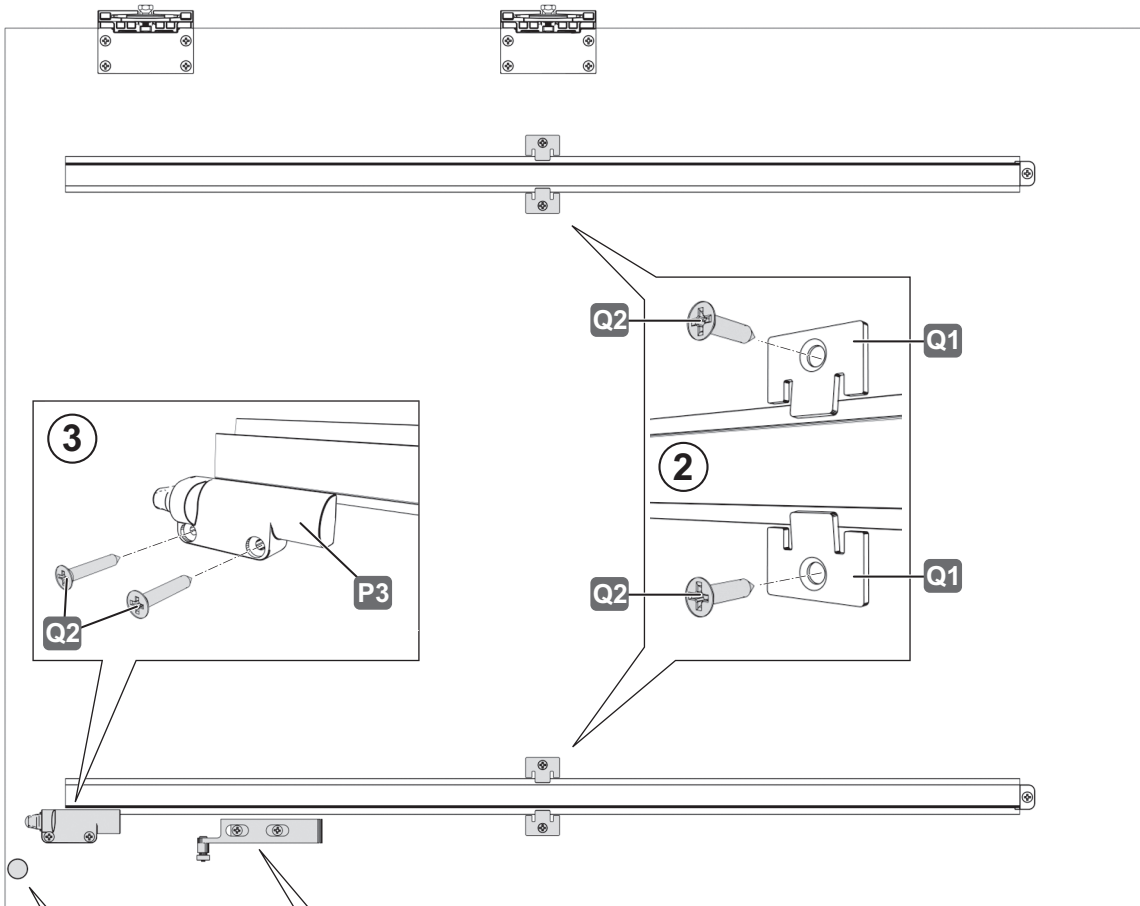
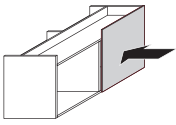
732.24.447

HDE 30.03.2021

17



PZ2



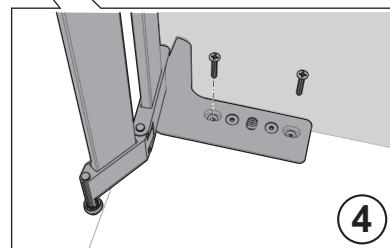
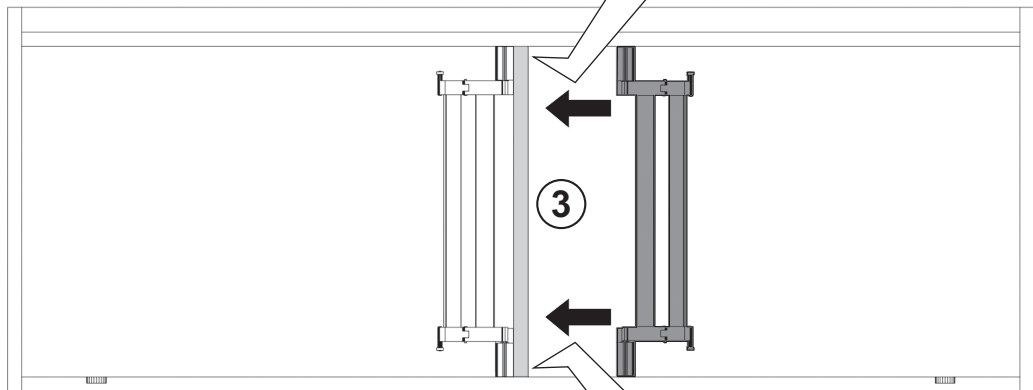
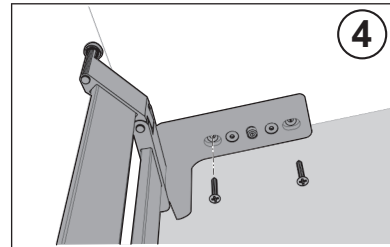
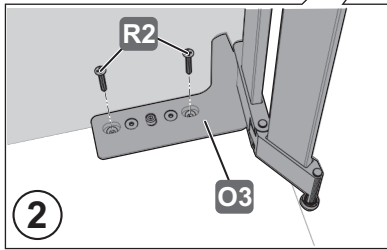
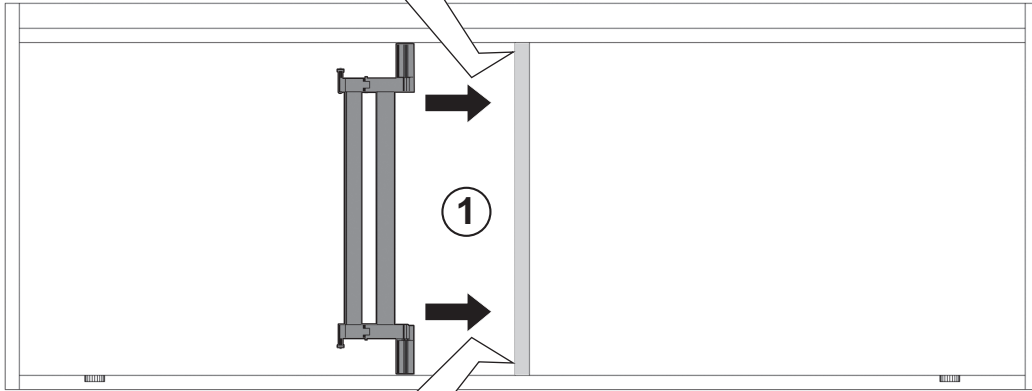
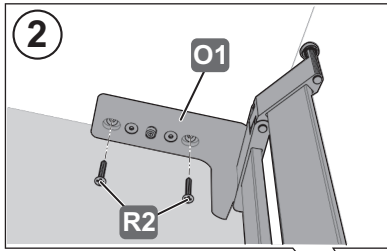
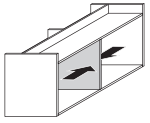
732.24.447

HDE 30.03.2021

18

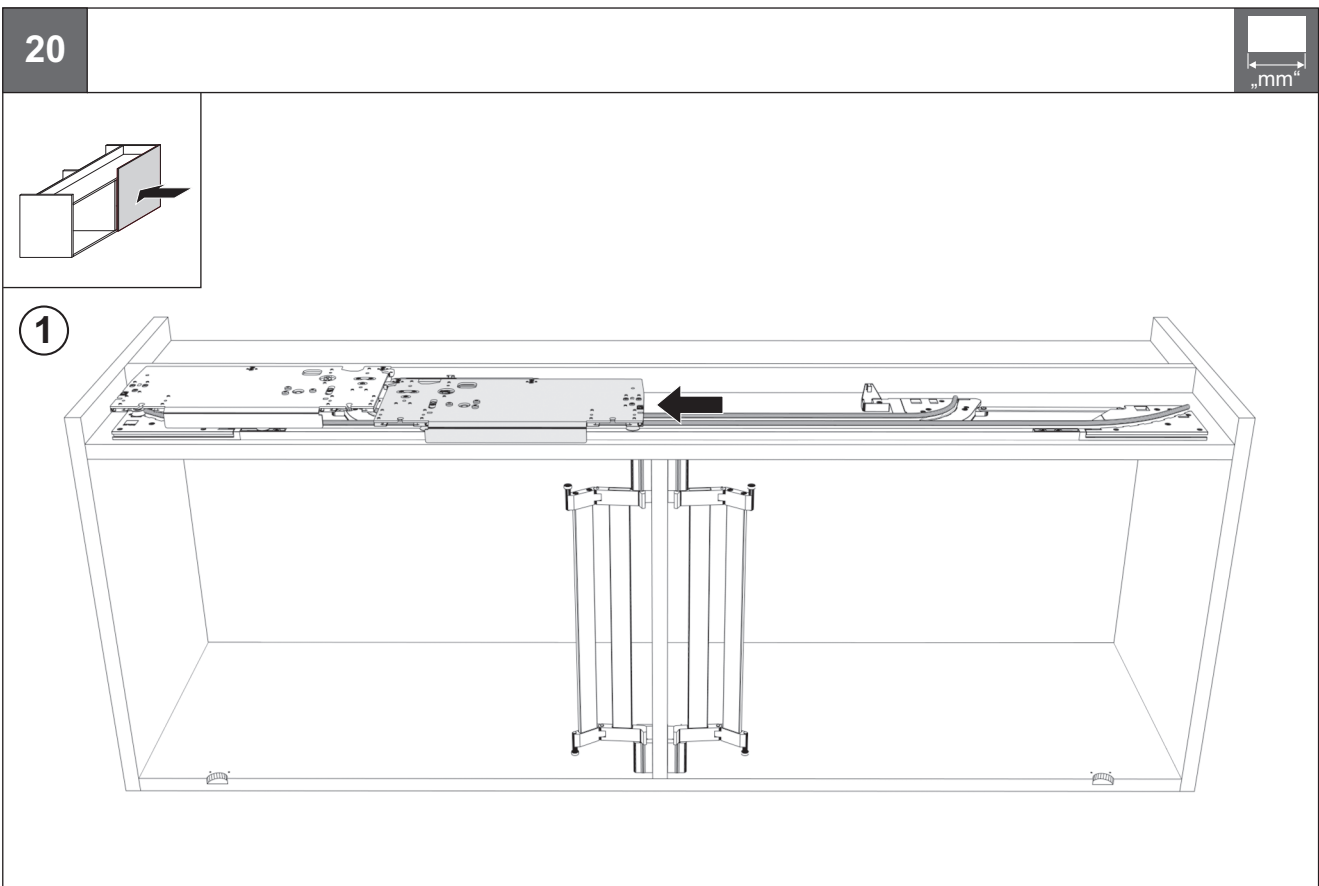
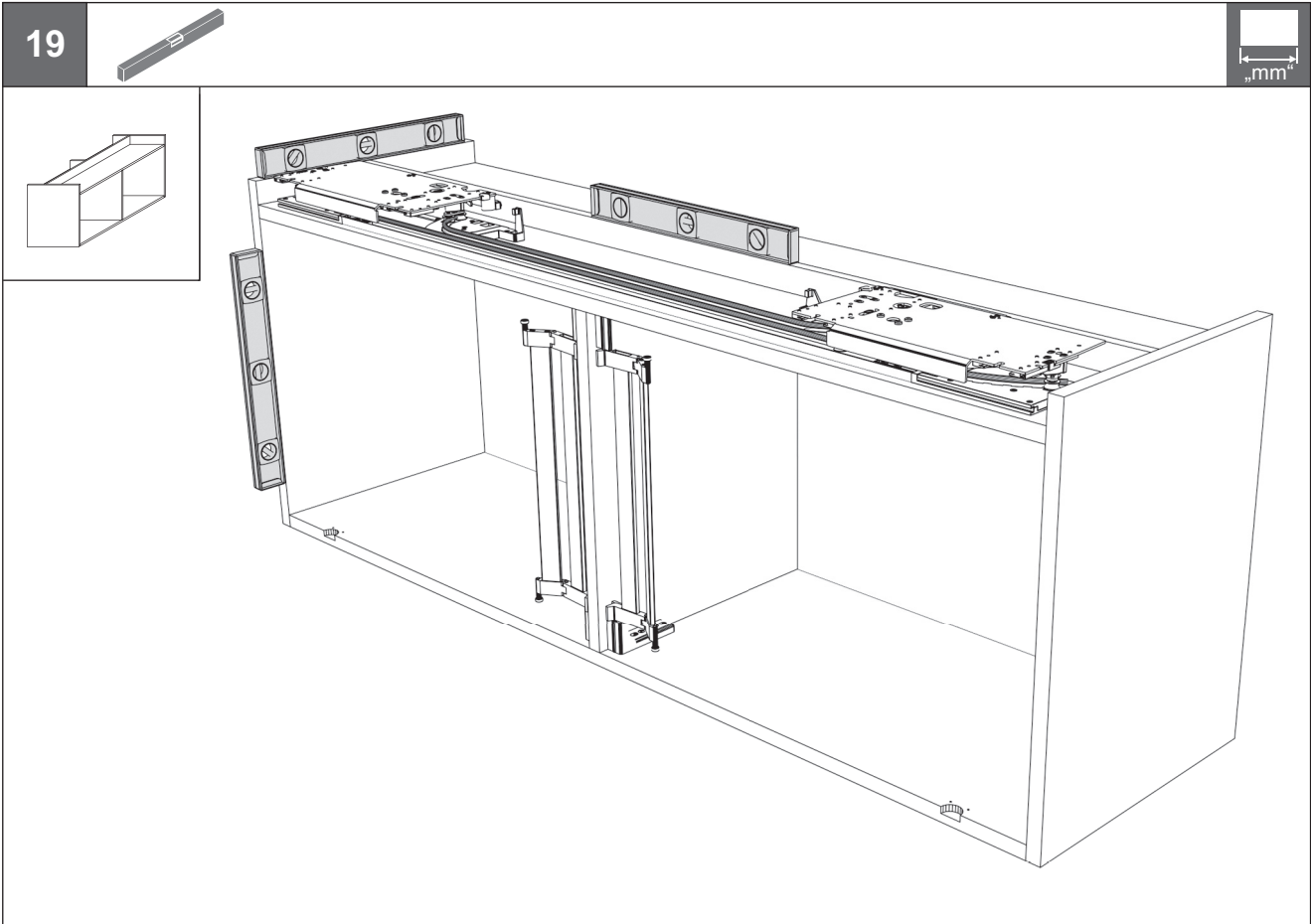


PZ2

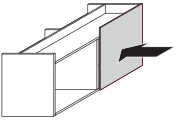
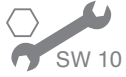


732.24.447

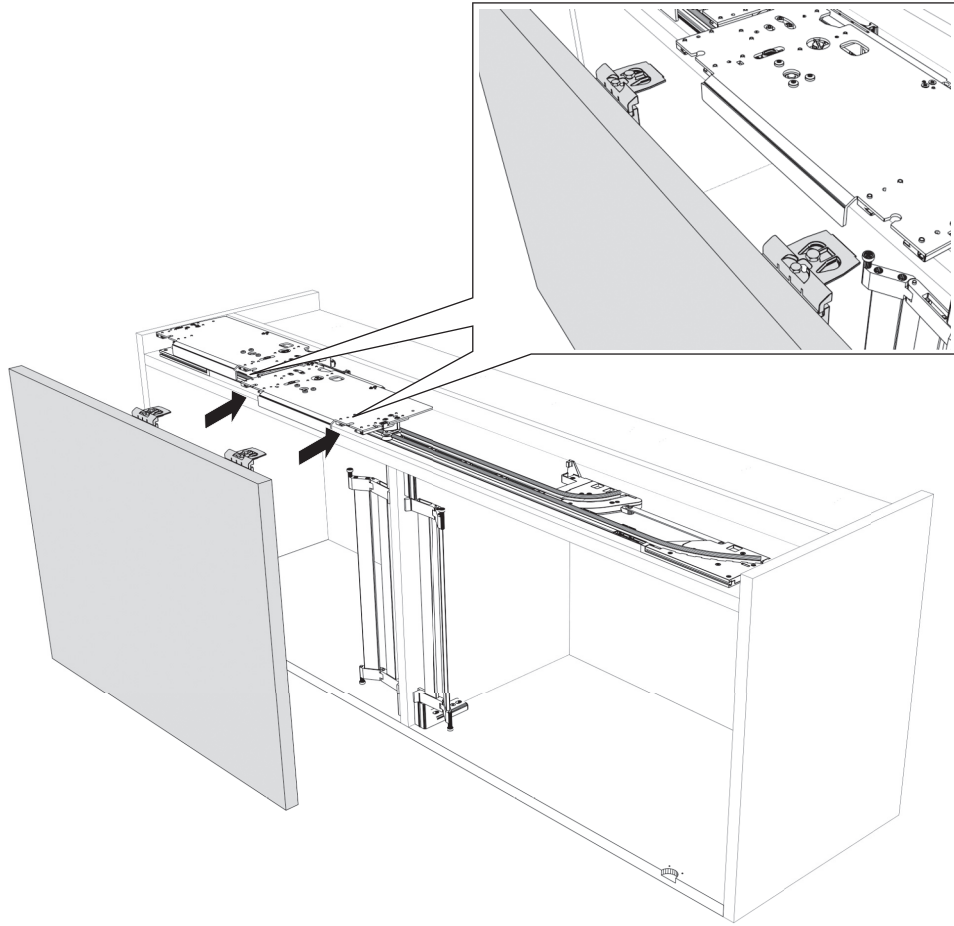
HDE 30.03.2021



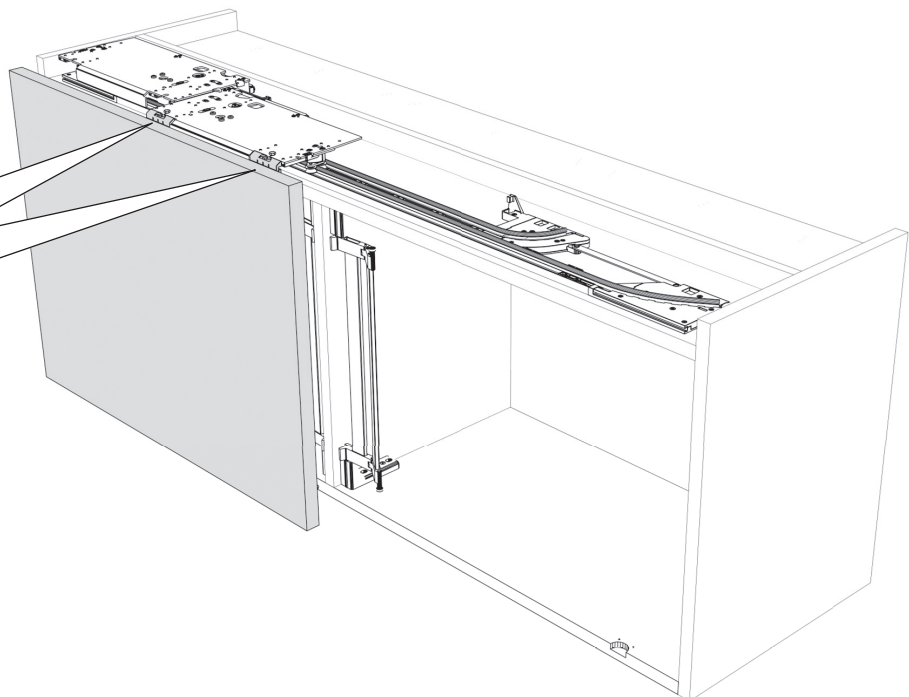
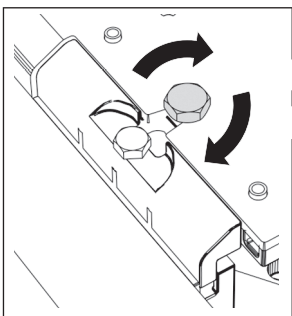
21



2



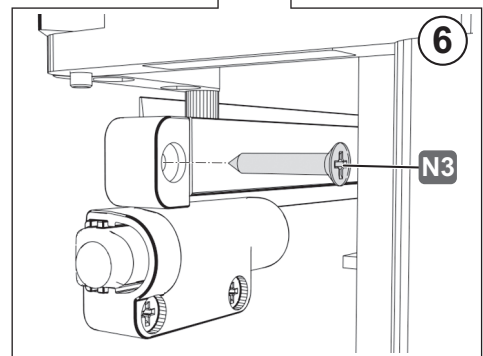
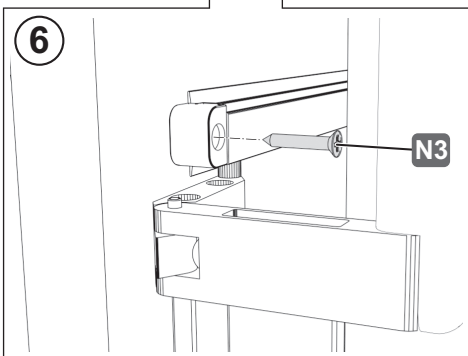
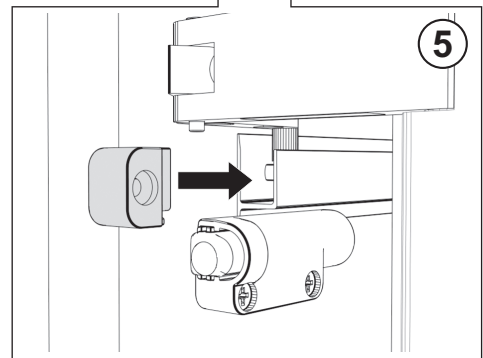
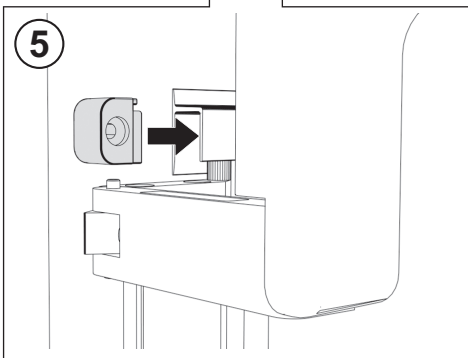
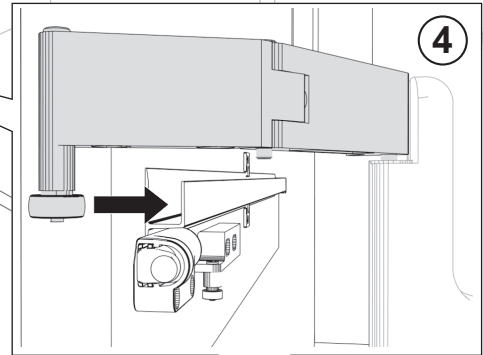
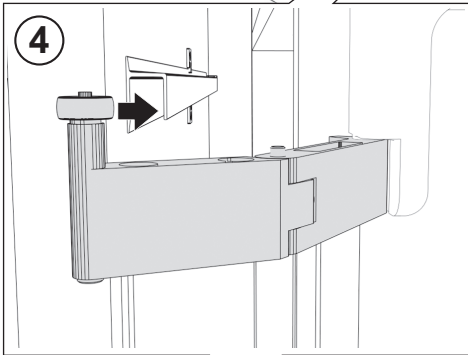
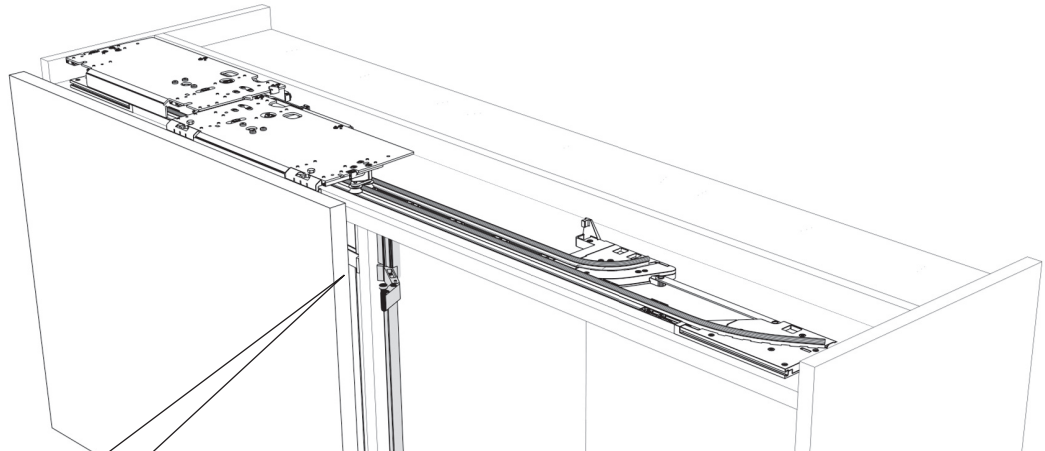
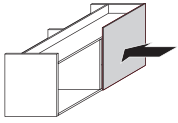
3



732.24.447

HDE 30.03.2021

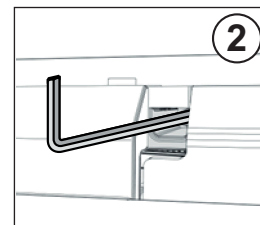
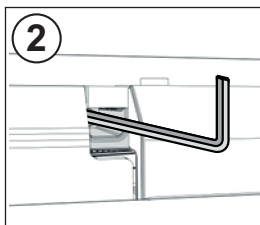
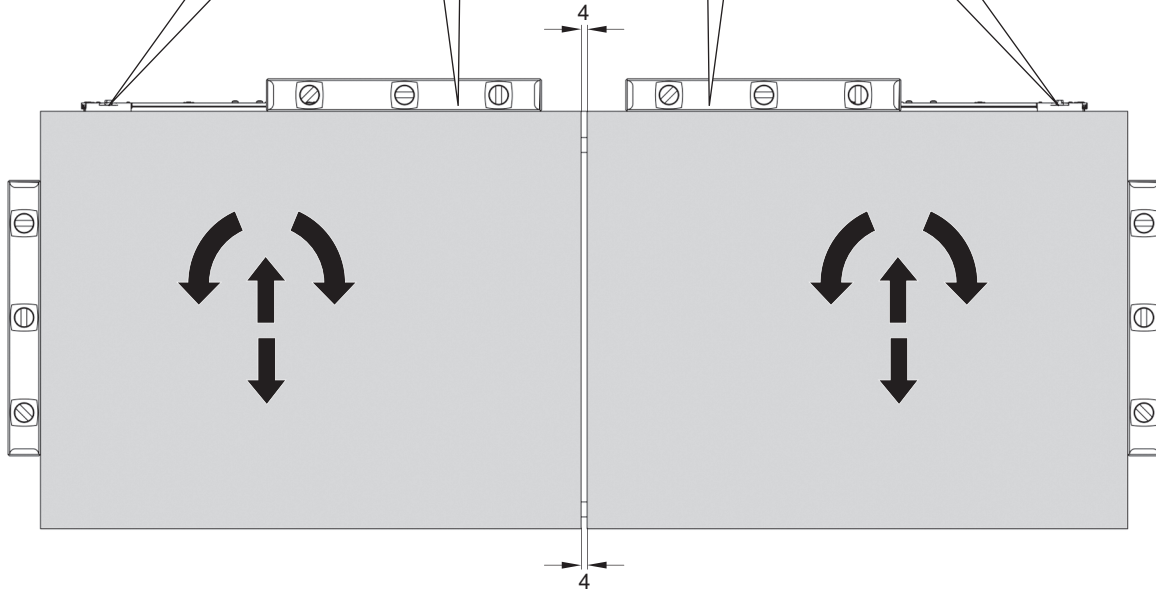
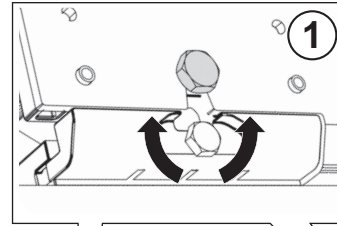
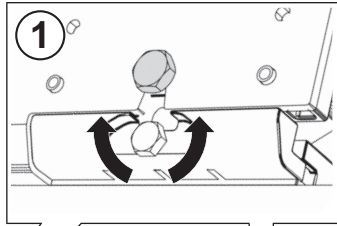
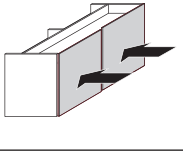
22



732.24.447

HDE 30.03.2021

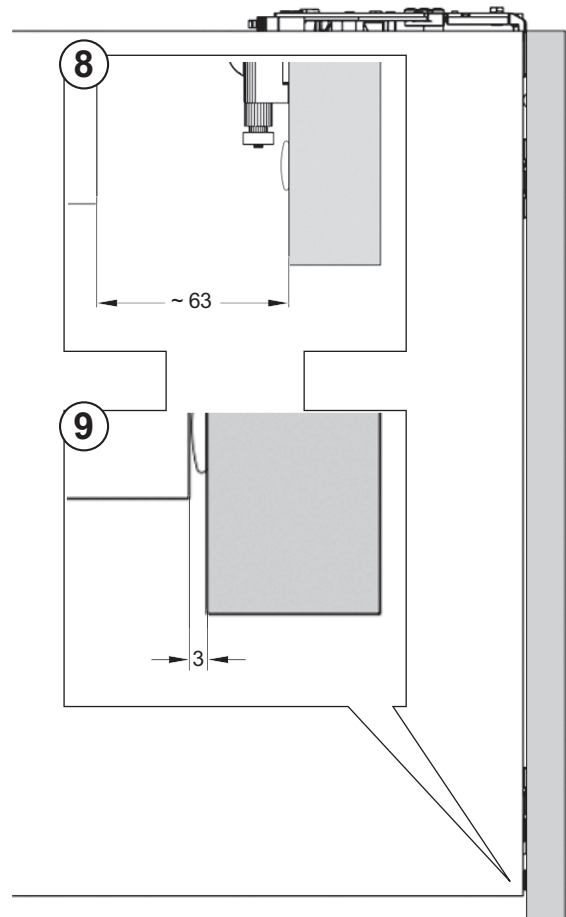
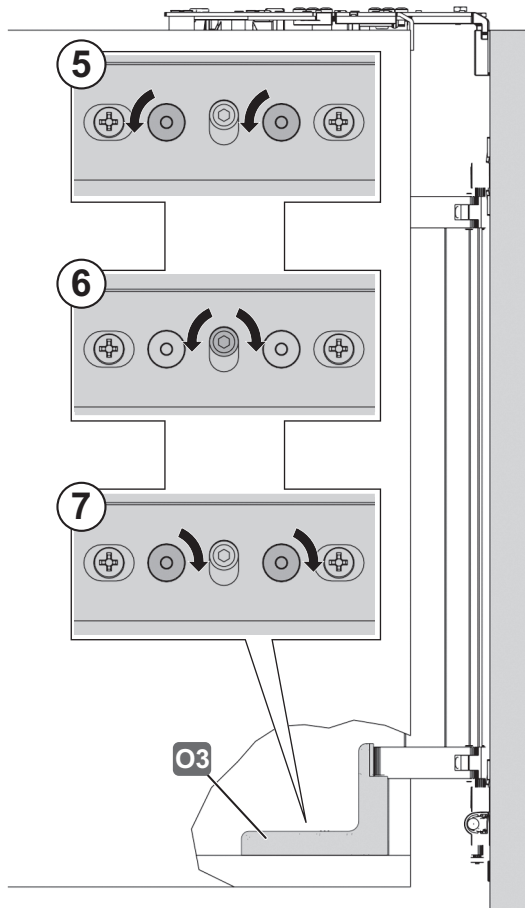
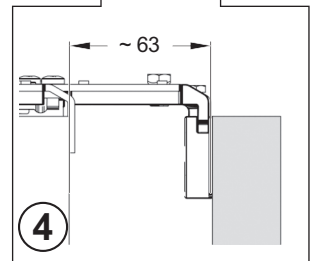
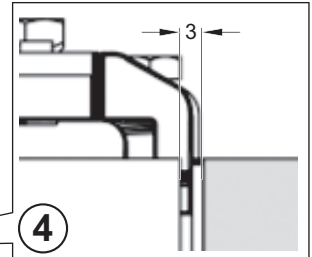
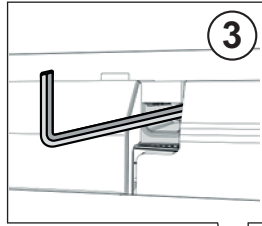
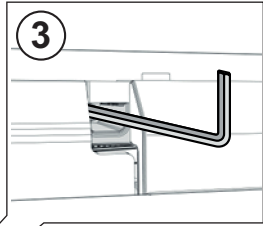
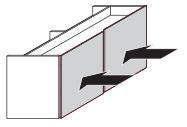
23



732.24.447

HDE 30.03.2021

24



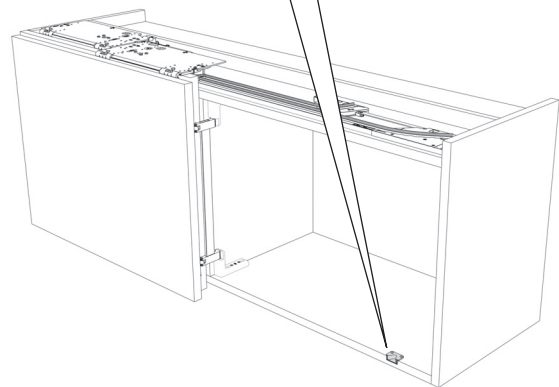
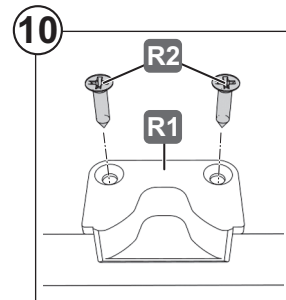
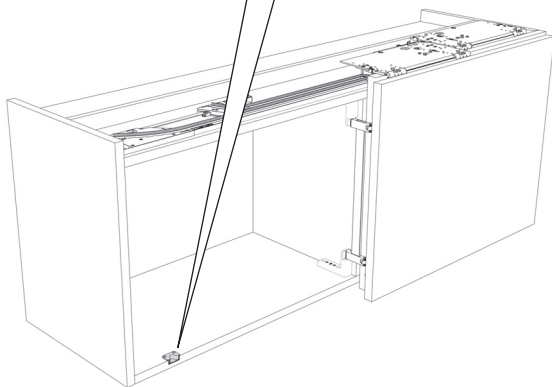
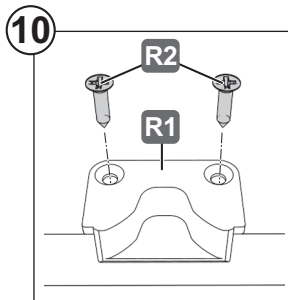
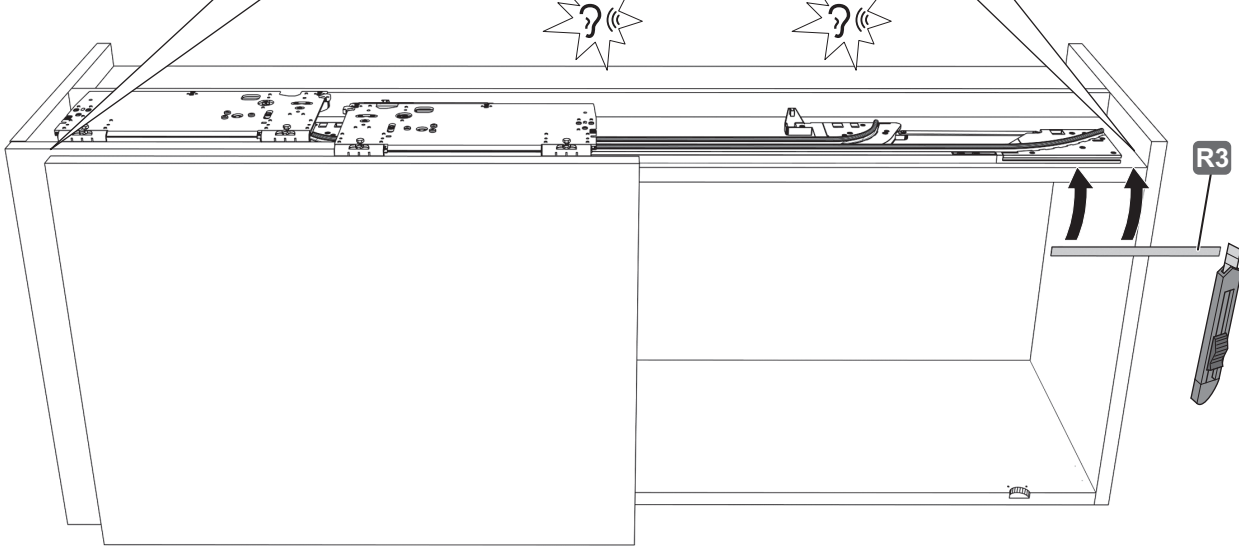
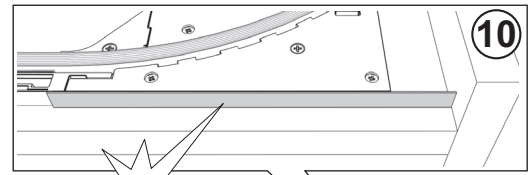
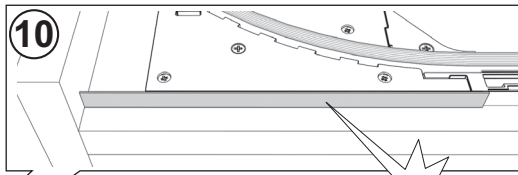
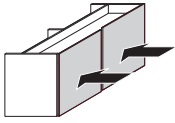
732.24.447

HDE 30.03.2021

25



„mm“



732.24.447

HDE 30.03.2021

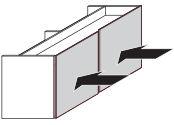
26



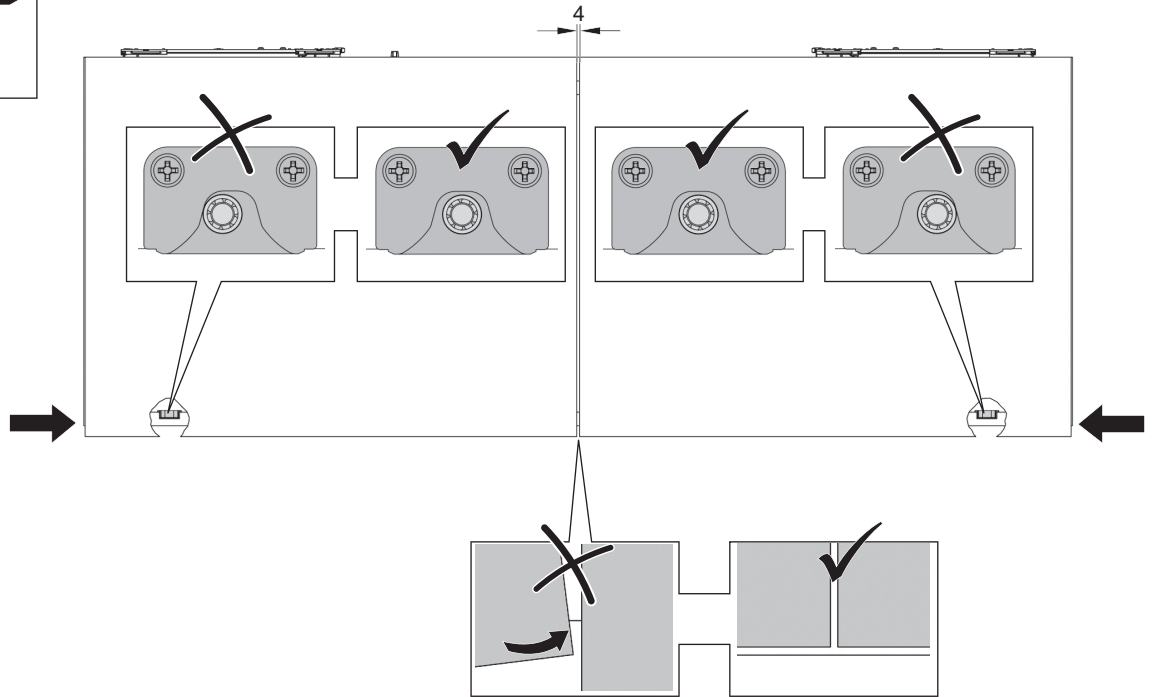
PZ2



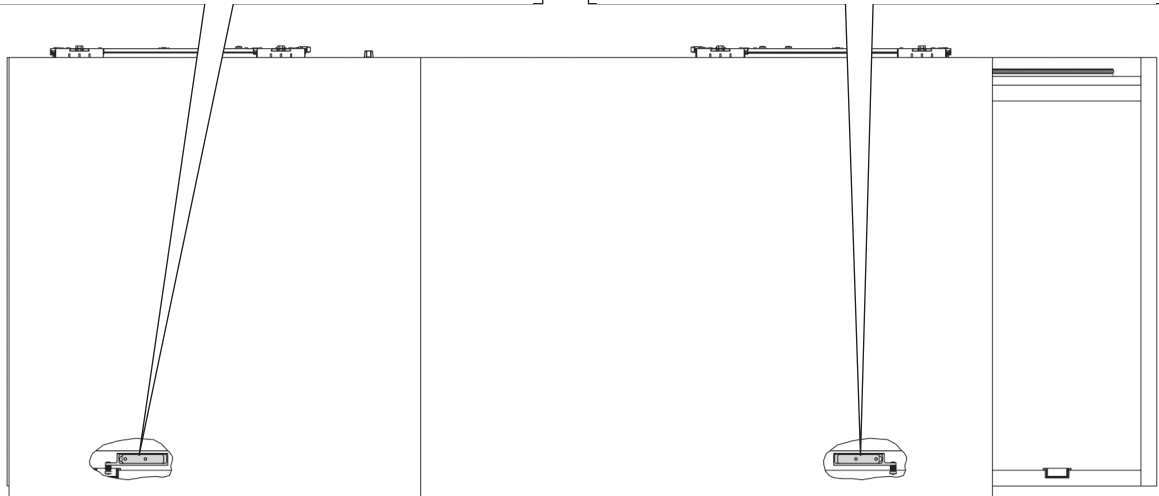
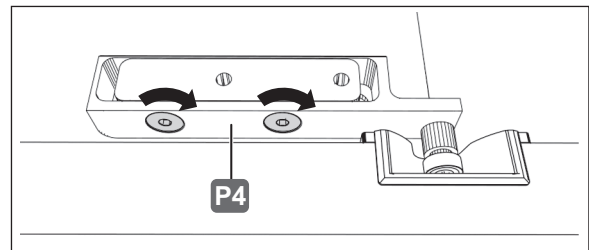
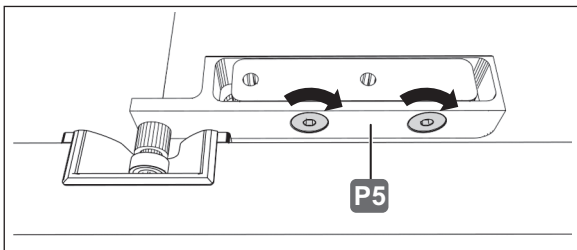
SW 3



11



12



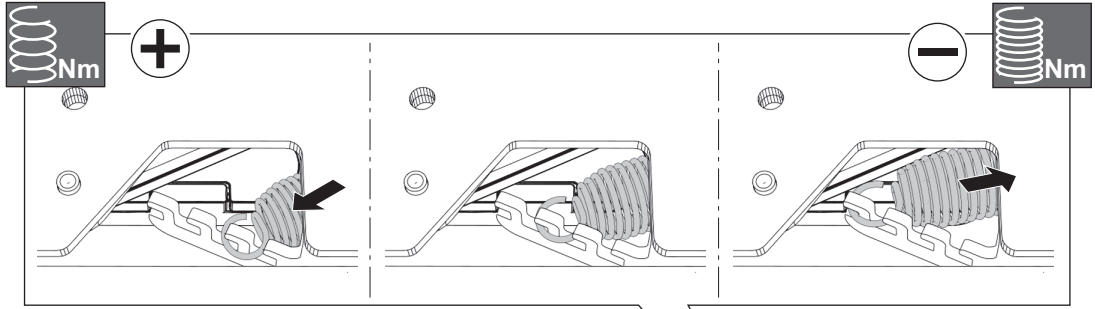
732.24.447

HDE 30.03.2021

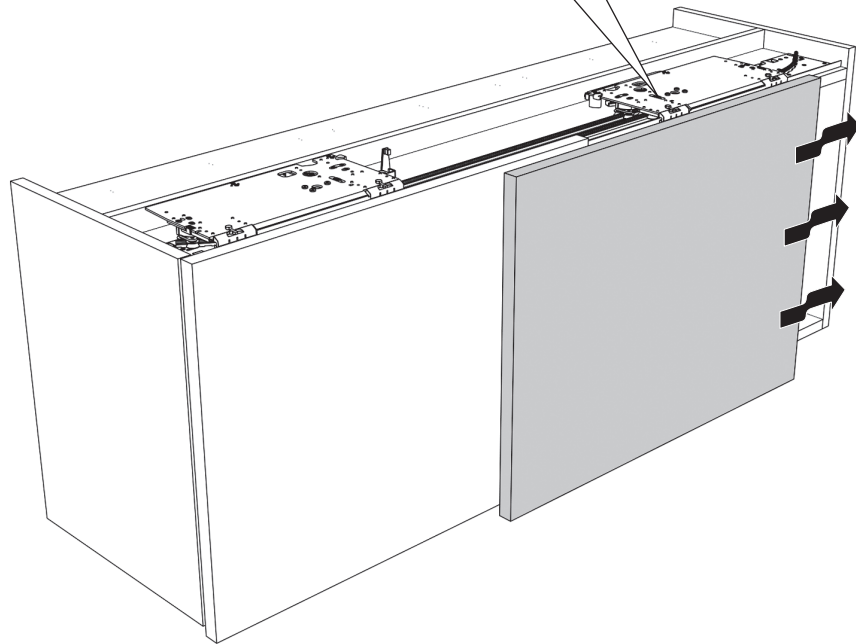
27



„mm“



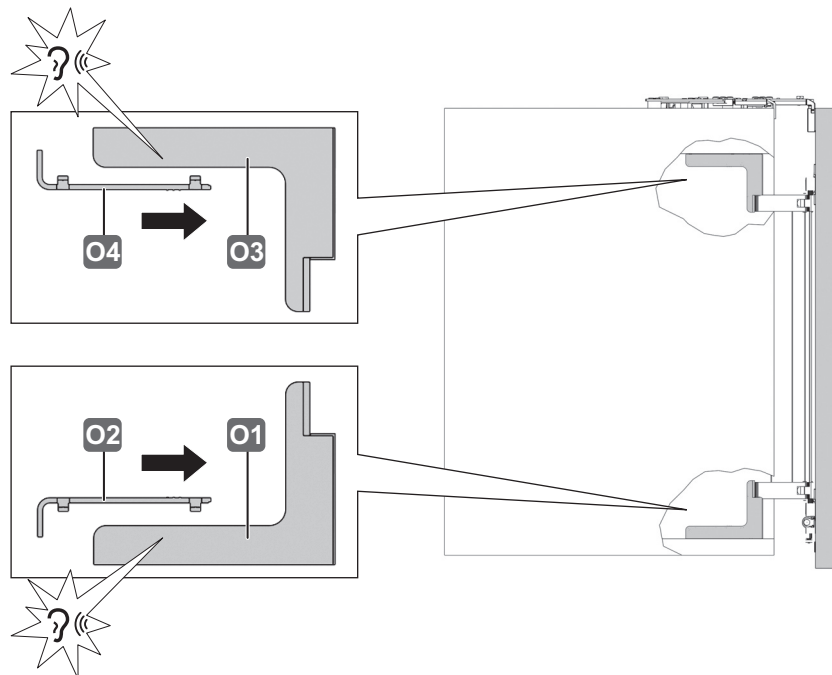
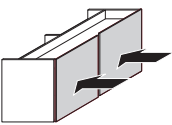
13



732.24.447

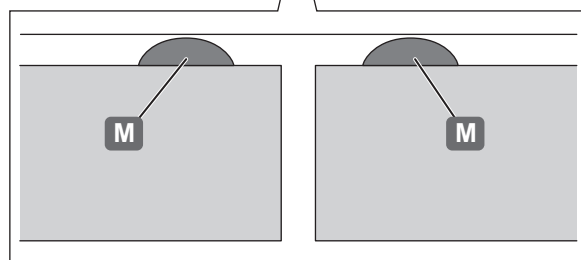
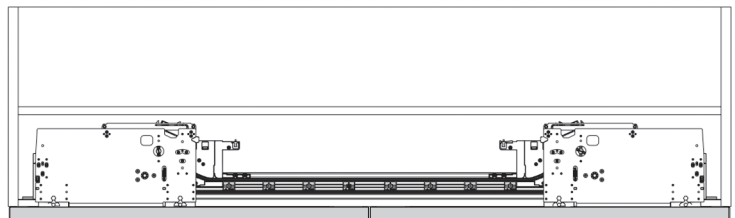
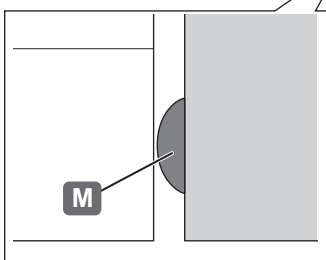
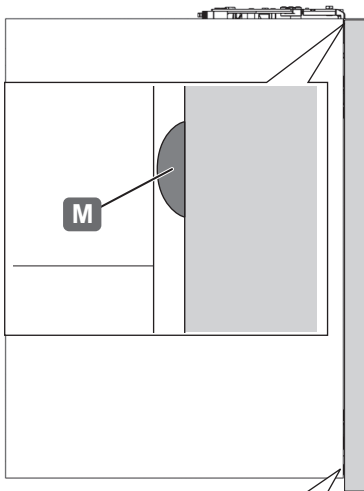
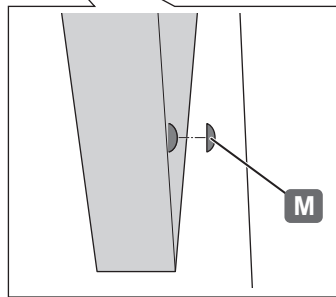
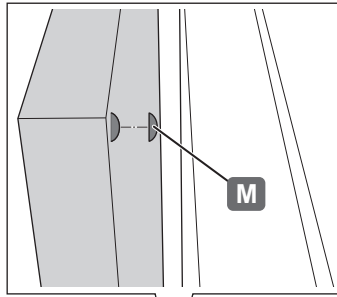
28

„mm“



14

HDE 30.03.2021



732.24.447

HDE 30.03.2021

732.24.447

HDE 30.03.2021