



Slido D-Line802 150T

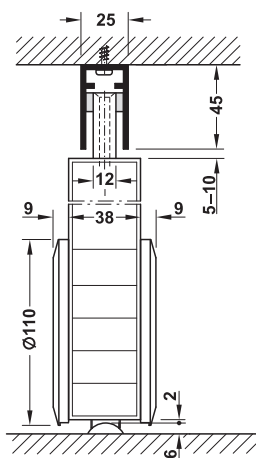
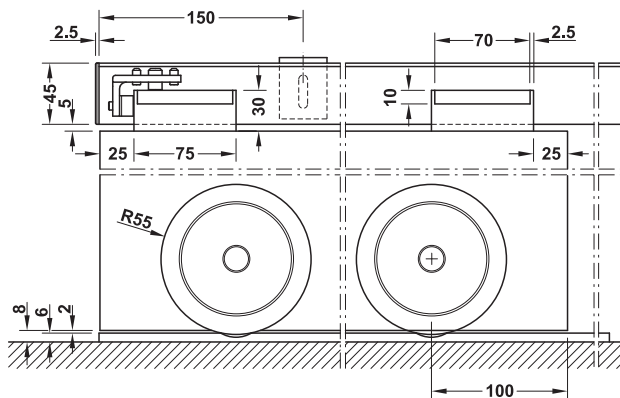
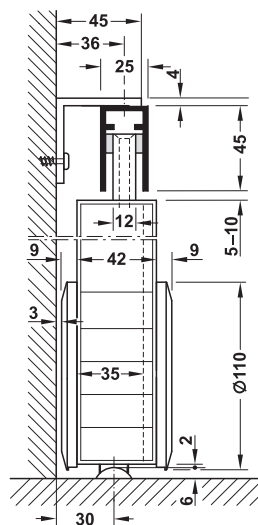
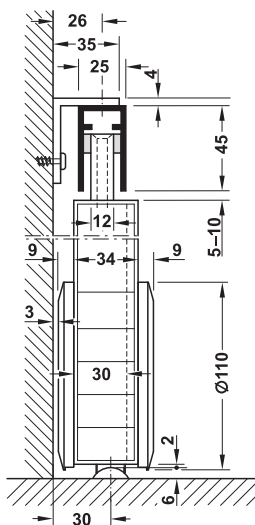
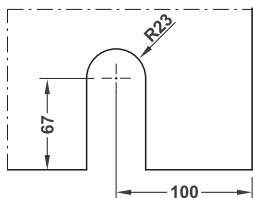
941.58.010



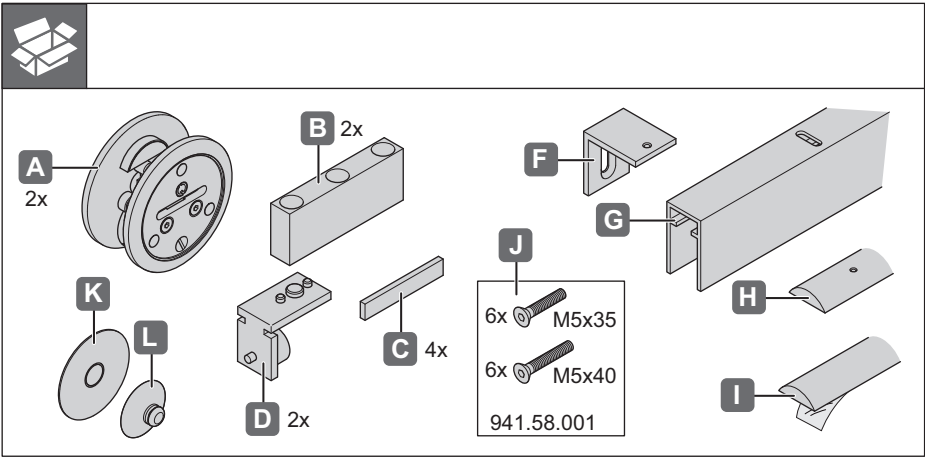
i

„mm“

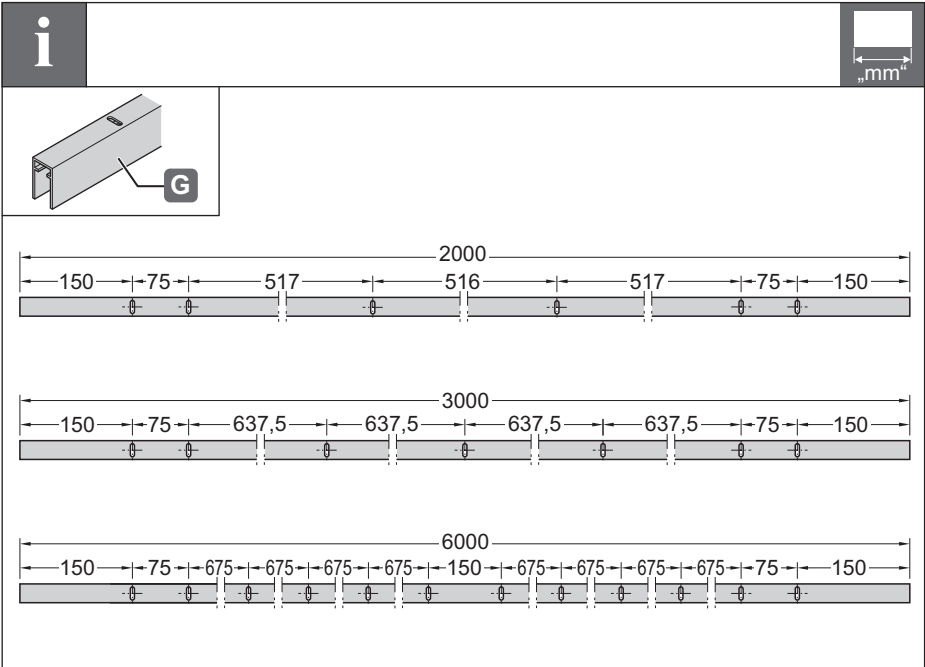
7.32.29.828



HDE 19.01.2021

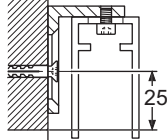
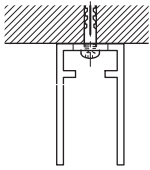


732.29.828

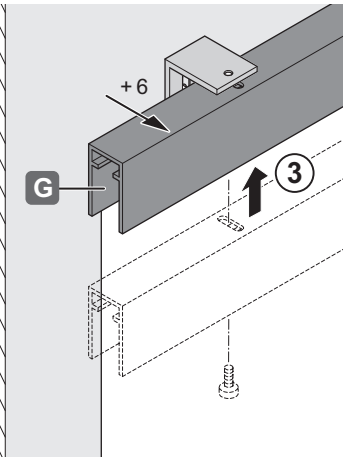
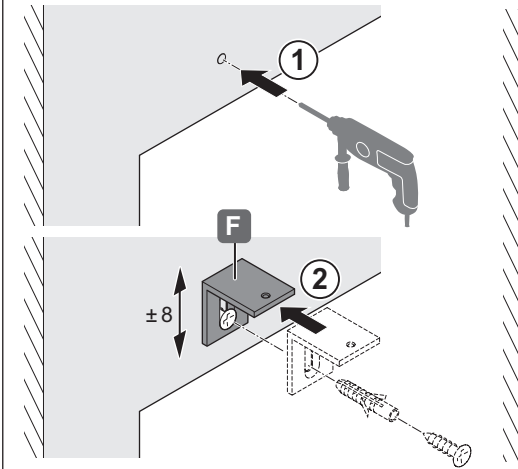


HDE 19.01.2021

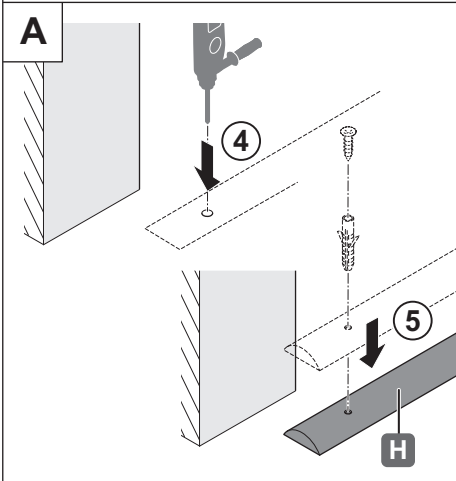
1



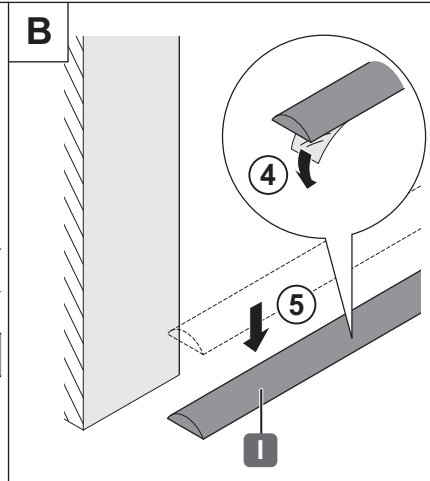
7-32.29.828



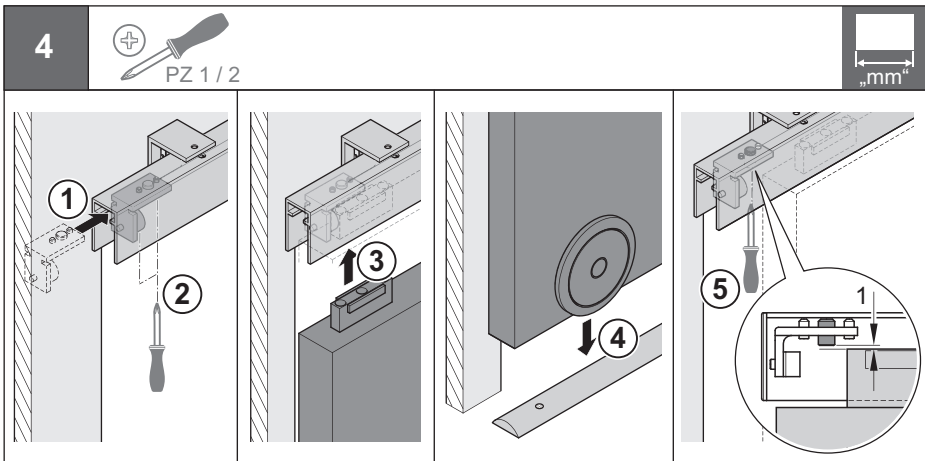
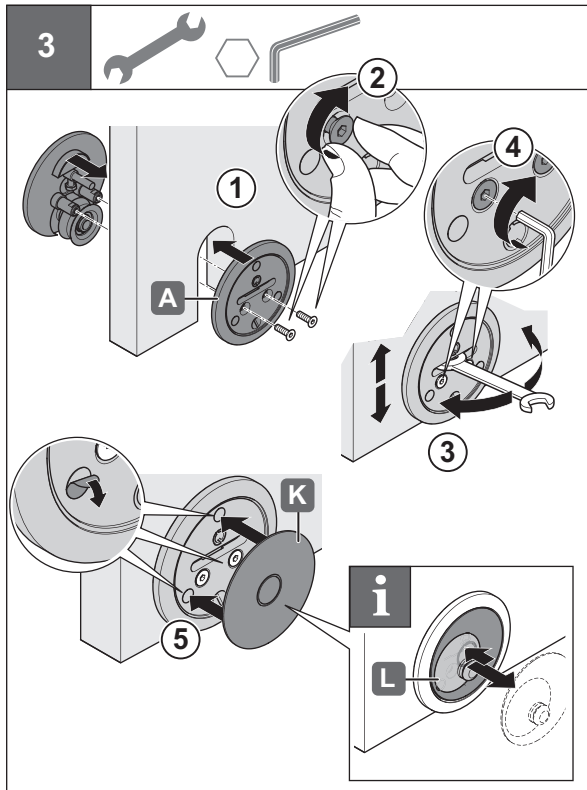
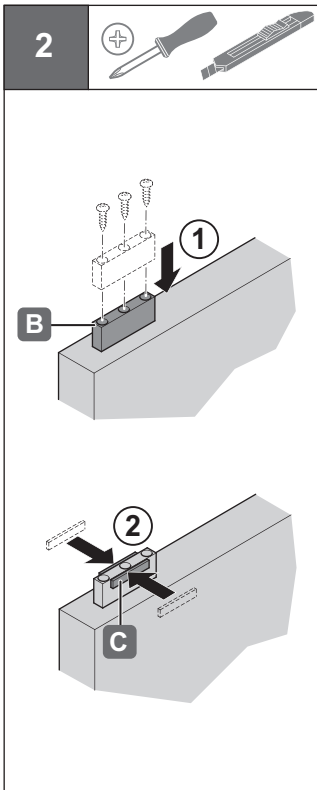
A



B



HDE 19.01.2021



732.29.828

HDE 19.01.2021