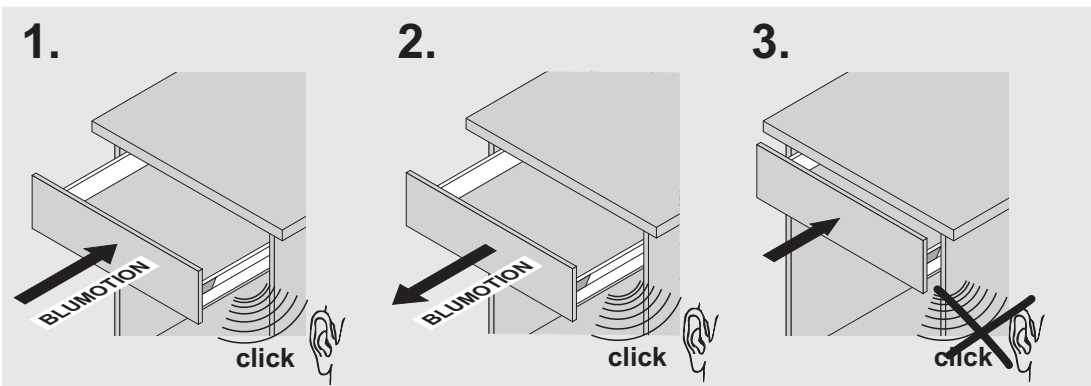
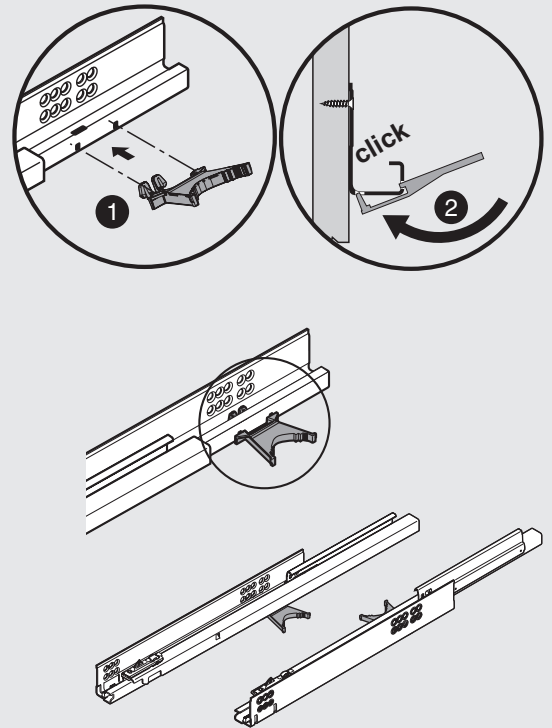
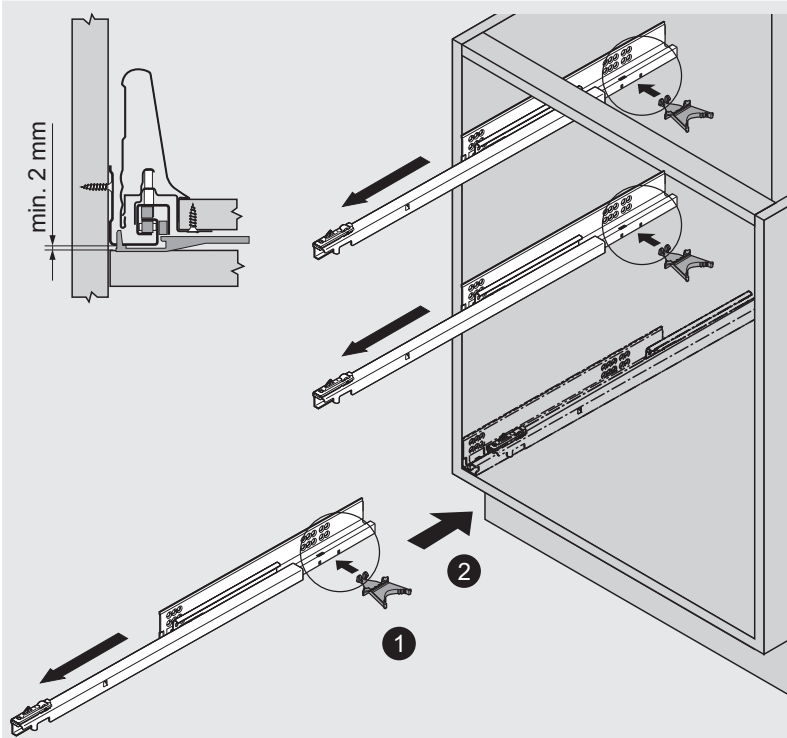
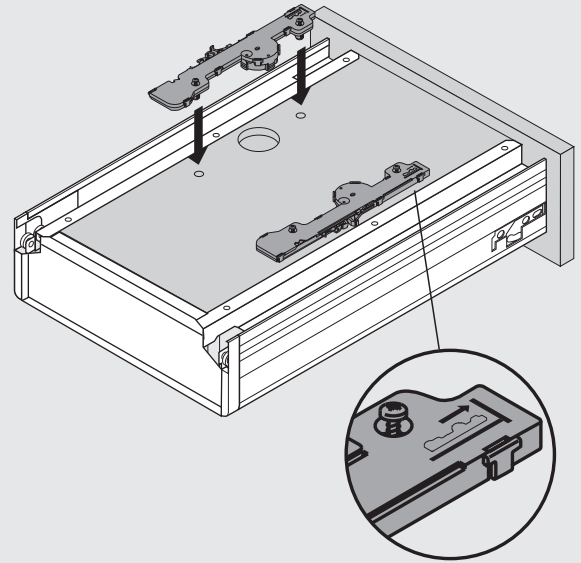
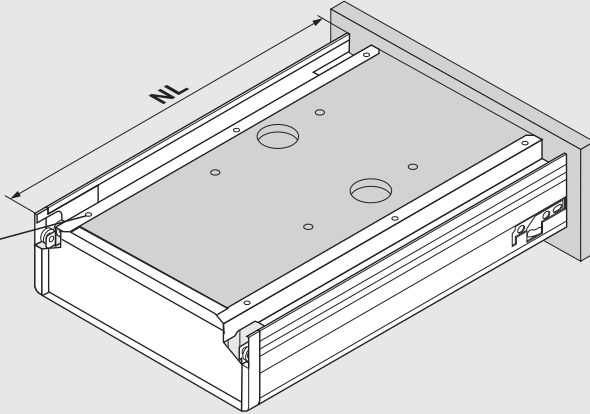
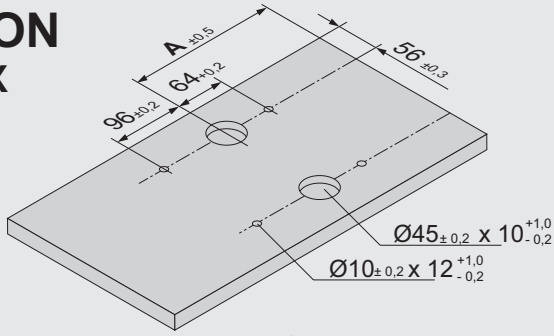


BLUMOTION TANDEMBOX

NL	A
270	91.5
300	113.5
350	133
400	155
450	155
500	198
550	198
600	262.5
650	282.5



Julius Blum GmbH
Beschlägefabrik
A-6973 Höchst, Austria
Tel.: + 43 / 5578 / 705 - 0
Telefax: + 43 / 5578 / 705 - 44
E-Mail: info@blum.com
http://www.blum.com

Technische Änderungen vorbehalten
Subject to technical changes without notice
Modifications techniques réservées
Con riserva di modifiche tecniche
Salvo modificacines técnicas

blum®

IDNR: 460.860.0 MA-141/05.02 I

BAU0005597246 IDX: 00