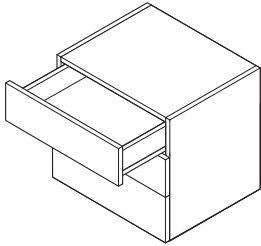


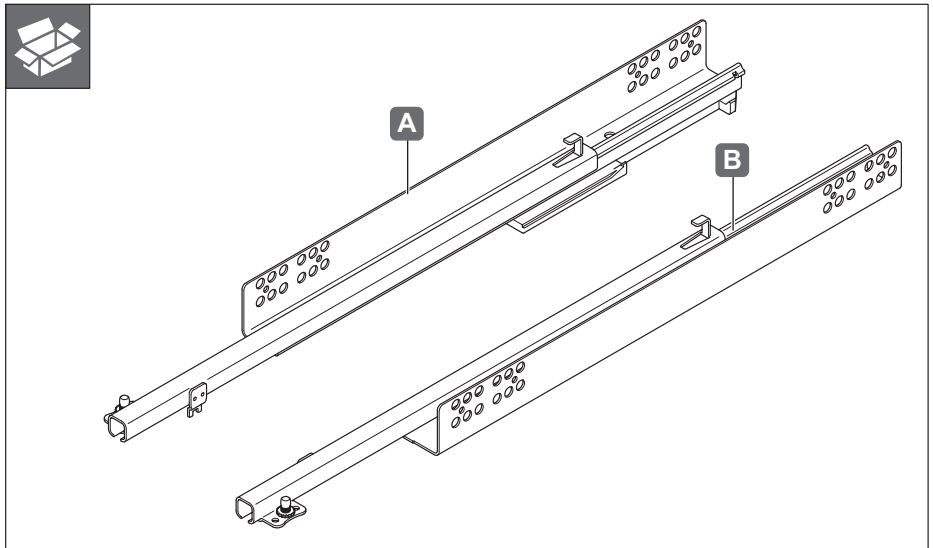


## Matrix Runner UM S15 / UM S25

433.06.6xx	433.08.x38
433.08.x25	433.08.x40
433.08.x30	433.08.x45
433.08.x32	433.08.x50
433.08.x35	433.08.x55



732.24.524



HOSPÄ



Ø3.5x16



4-10x

VARIANTA



Ø3.5x16



4-10x



E

D

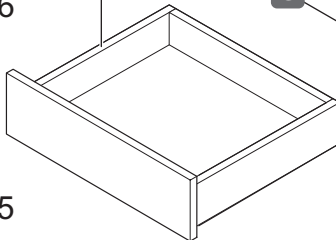
433.06.026



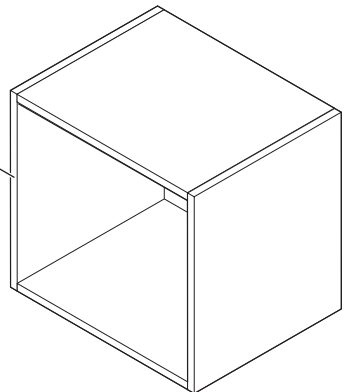
C

433.06.025

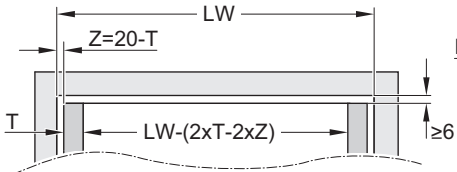
F



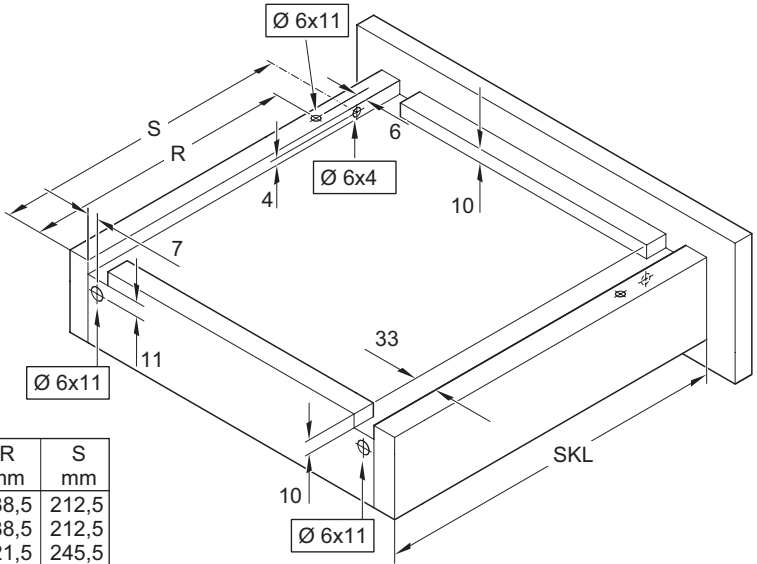
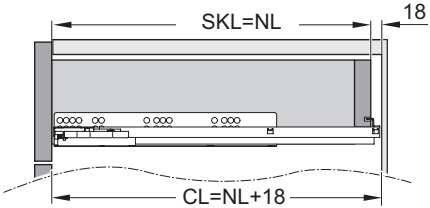
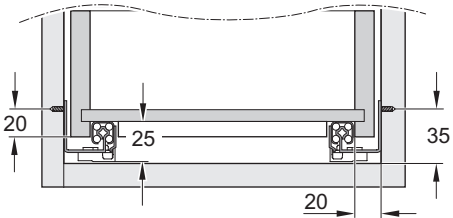
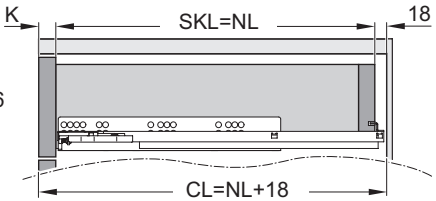
G



HDE 10.02.2022



T ≤ 16 mm



SKL mm	R mm	S mm
250	188,5	212,5
300	188,5	212,5
320	221,5	245,5
350	221,5	245,5
380	249,5	273,5
400	249,5	273,5
450	283,5	307,5
500	309,5	333,5
550	338,5	362,5

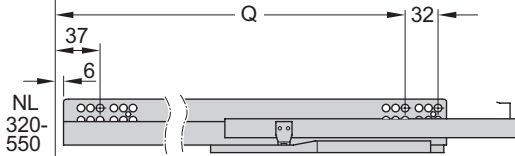
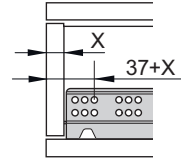
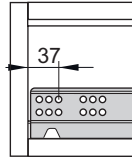
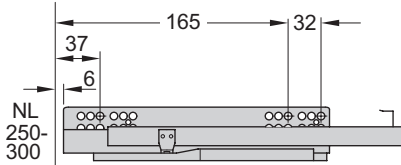
732.24.524

HDE 10.02.2022

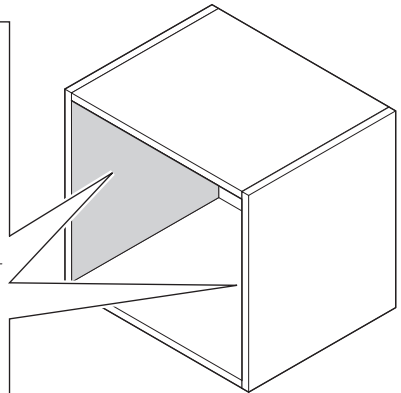
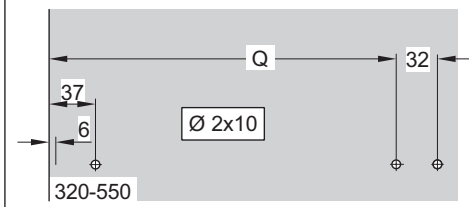
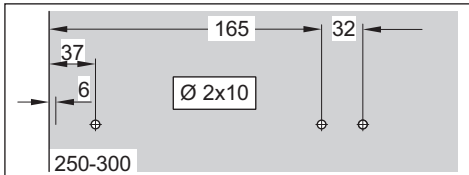
i



mm

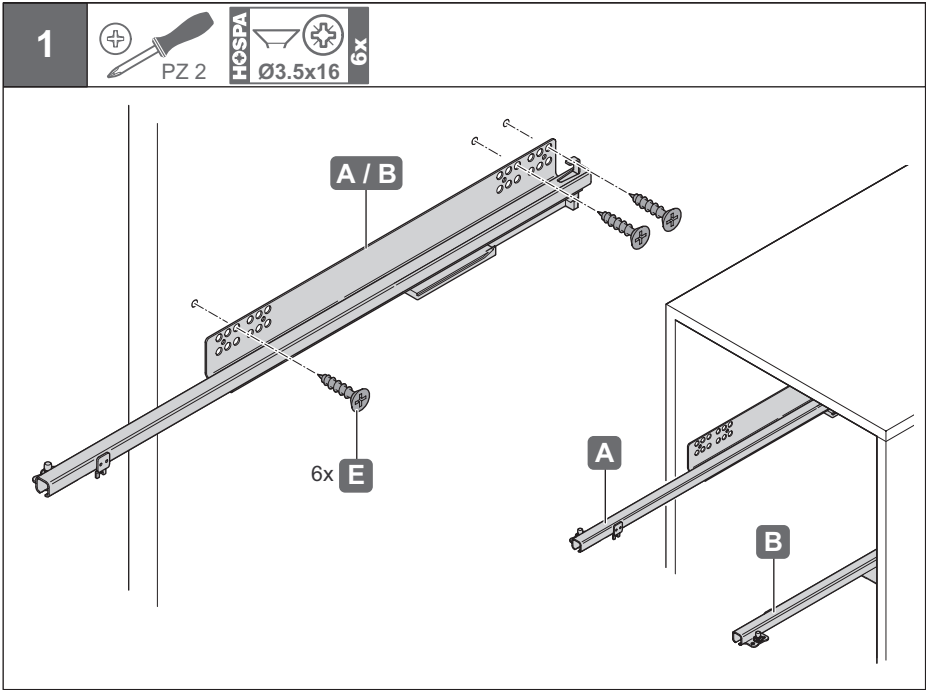


NL	320	350	380	400	450	500	550
Q	229	229	261	261	293	325	357



732.24.524

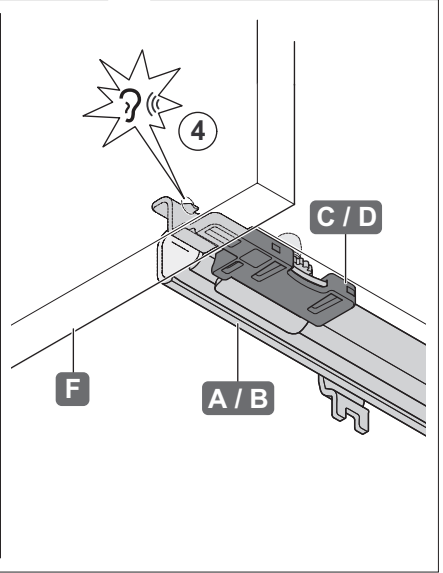
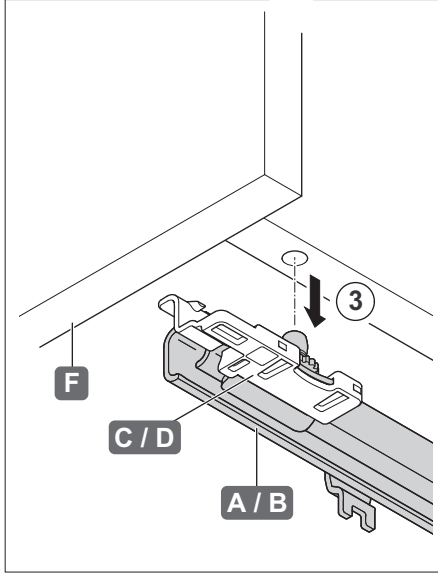
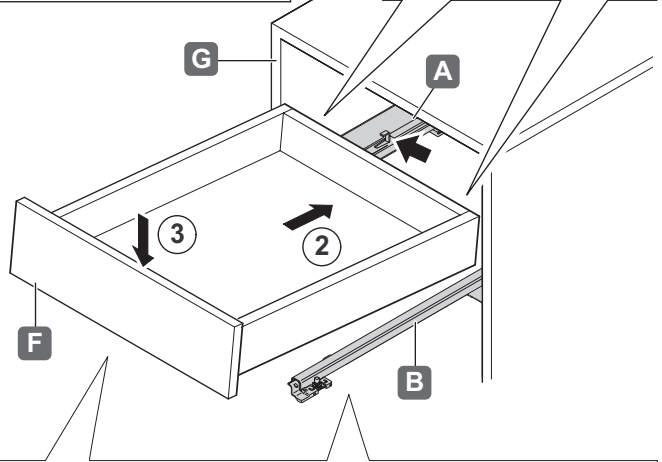
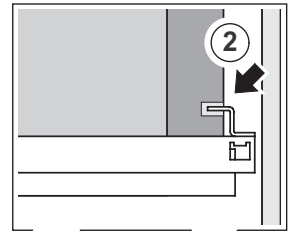
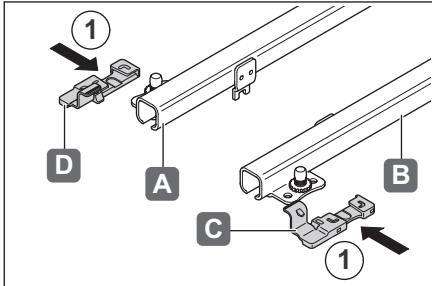
HDE 10.02.2022



732.24.524

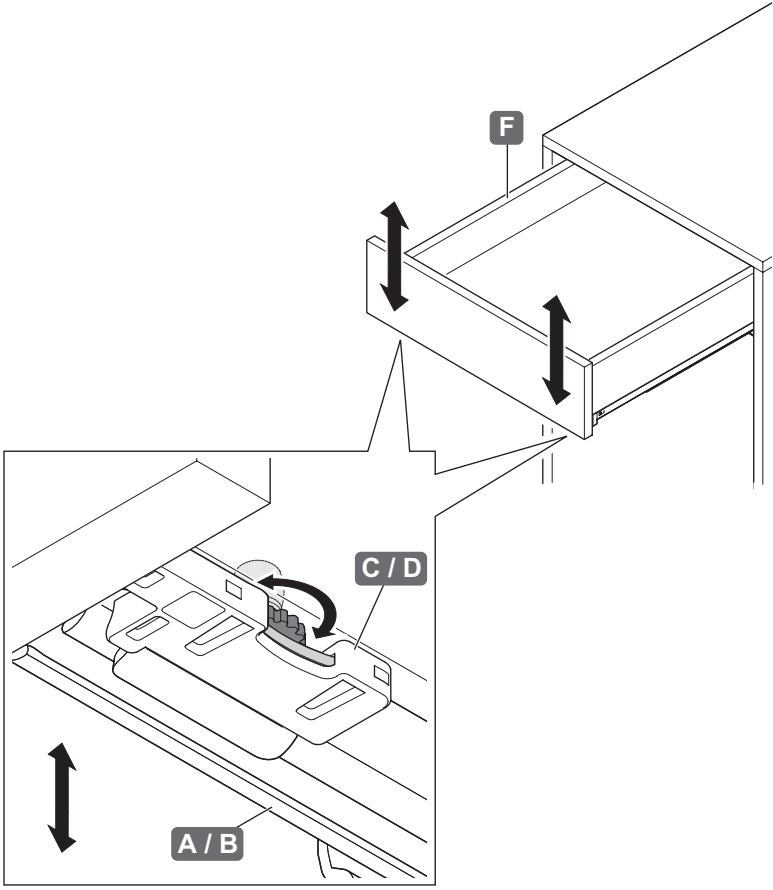
HDE 10.02.2022

2



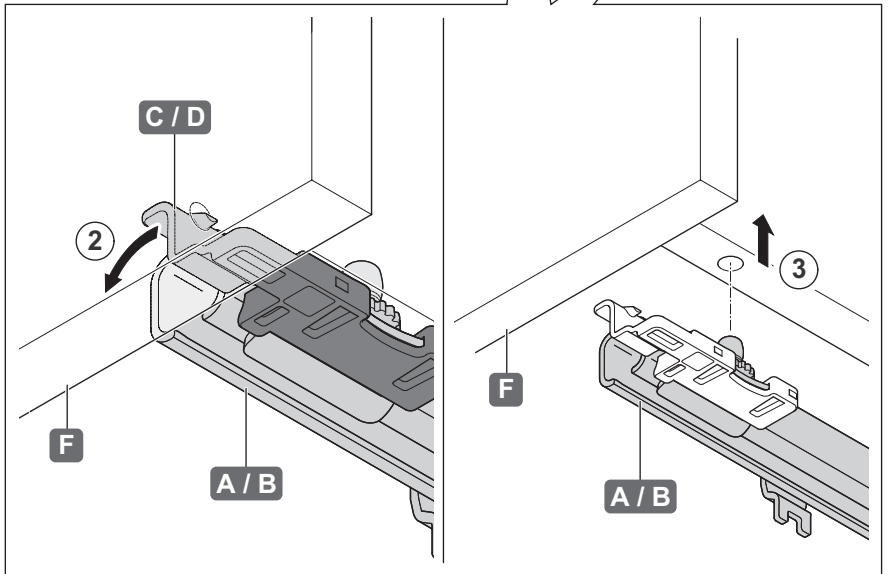
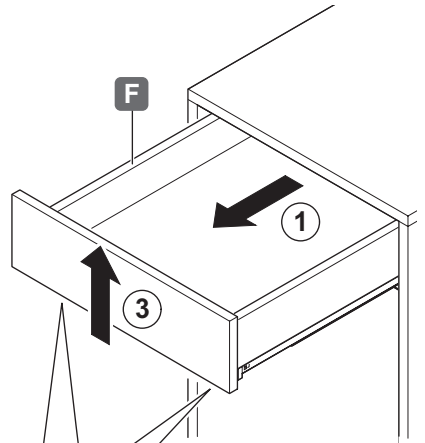
732.24.524

HDE 10.02.2022



732.24.524

HDE 10.02.2022



732.24.524

HDE 10.02.2022

732.24.524

HDE 10.02.2022