



Nimbus 36/49/64 Aqua

833.67.137-139

833.67.173-175

833.67.209-211

833.67.146-148


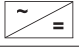
833.67.182-184

833.67.215-217

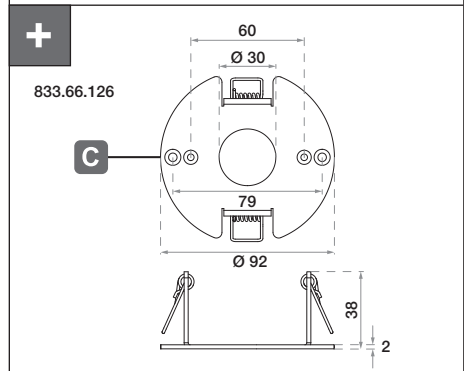
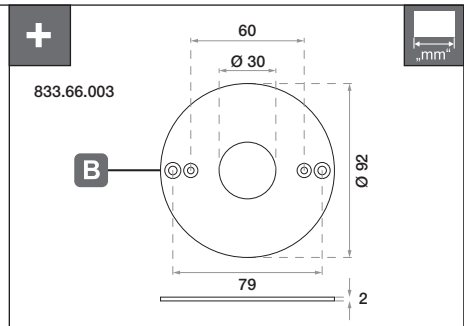
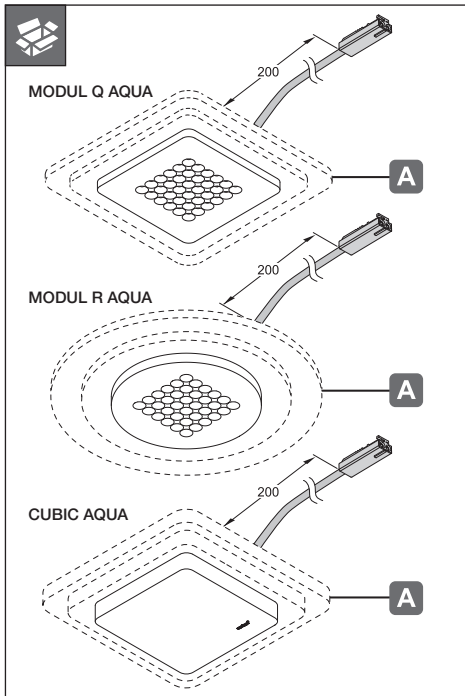
833.67.152-154

833.67.188-190

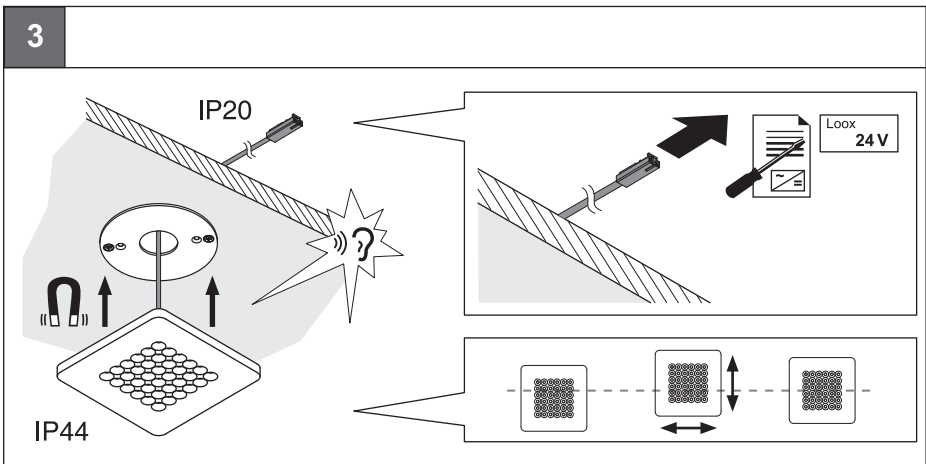
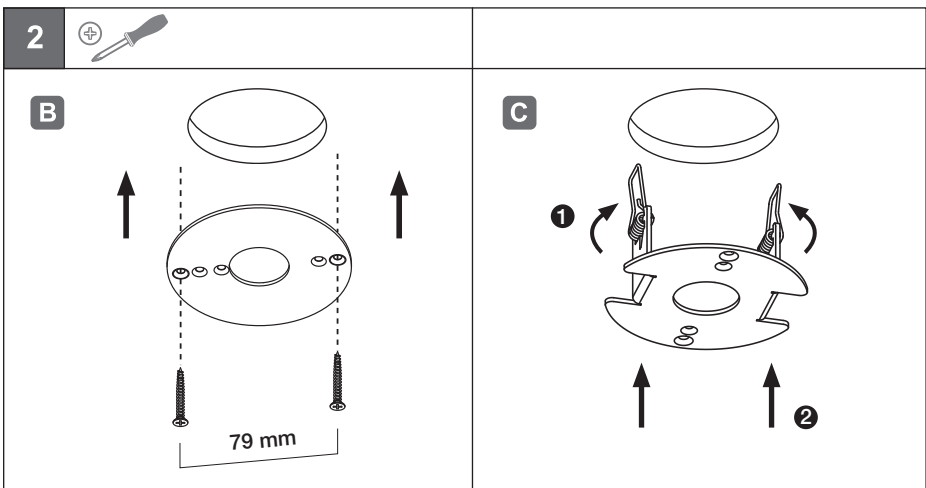
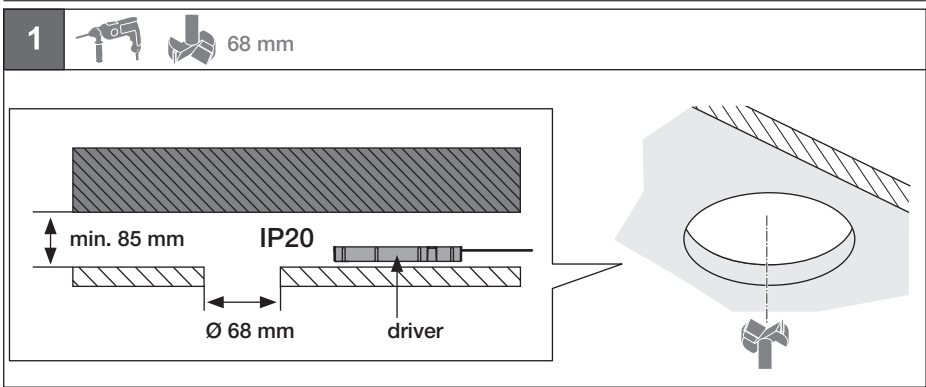
833.67.221-223

24 V System		K	W	T _A	 mm			
833.67.137	MODUL Q 36 AQUA	2700 K	7.1 W	25 °C / 77 °F	MODUL Q 36: 122 x 122 x 10	LOOX 24 V		
833.67.173	MODUL R 36 AQUA							
833.67.209	CUBIC 36 AQUA							
833.67.138	MODUL Q 36 AQUA	3000 K	6.8 W		MODUL R 36: Ø 135 x 10			
833.67.174	MODUL R 36 AQUA							
833.67.210	CUBIC 36 AQUA							
833.67.139	MODUL Q 36 AQUA	4000 K	6.5 W		CUBIC 36: 122 x 122 x 20			
833.67.175	MODUL R 36 AQUA							
833.67.211	CUBIC 36 AQUA							
833.67.146	MODUL Q 49 AQUA	2700 K	10.3 W		25 °C / 77 °F		MODUL Q 49: 180 x 180 x 10	LOOX 24 V
833.67.182	MODUL R 49 AQUA							
833.67.215	CUBIC 49 AQUA							
833.67.147	MODUL Q 49 AQUA	3000 K	9.8 W	MODUL R 49: Ø 200 x 10				
833.67.183	MODUL R 49 AQUA							
833.67.216	CUBIC 49 AQUA							
833.67.148	MODUL Q 49 AQUA	4000 K	9.3 W	CUBIC 49: 180 x 180 x 20				
833.67.184	MODUL R 49 AQUA							
833.67.217	CUBIC 49 AQUA							
833.67.152	MODUL Q 64 AQUA	2700 K	11.5 W	25 °C / 77 °F		MODUL Q 64: 240 x 240 x 10	LOOX 24 V	
833.67.188	MODUL R 64 AQUA							
833.67.221	CUBIC 64 AQUA							
833.67.153	MODUL Q 64 AQUA	3000 K	10.9 W		MODUL R 64: Ø 273 x 10			
833.67.189	MODUL R 64 AQUA							
833.67.222	CUBIC 64 AQUA							
833.67.154	MODUL Q 64 AQUA	4000 K	10.5 W		CUBIC 64: 240 x 240 x 20			
833.67.190	MODUL R 64 AQUA							
833.67.223	CUBIC 64 AQUA							

7.32.28.461



HDE 18.05.2020



732.28.461

HDE 18.05.2020