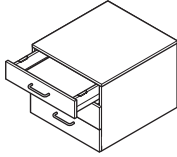


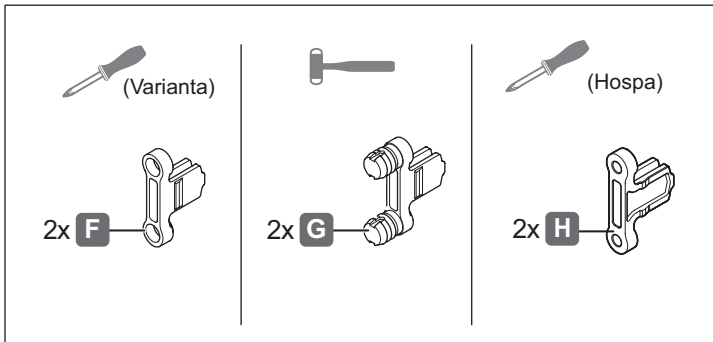
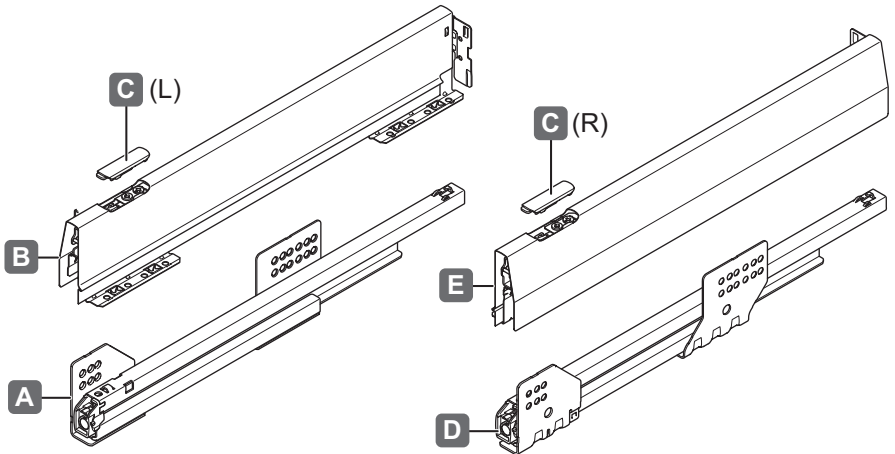


Matrix Box P 92 / 115

513.04.xxx 513.74.xxx
513.06.xxx 551.54.xxx
513.14.xxx 551.56.xxx



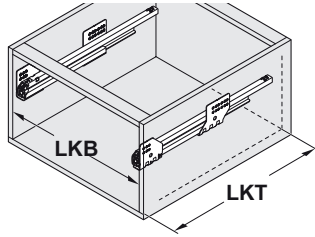
732.25.026



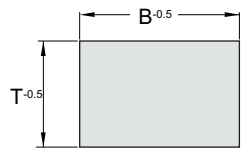
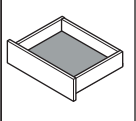
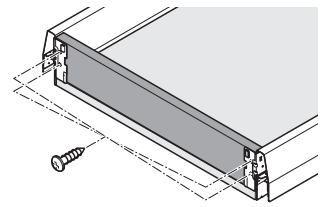
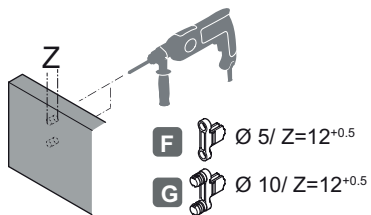
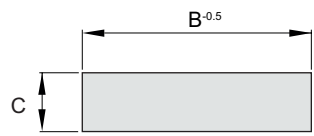
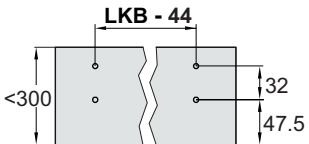
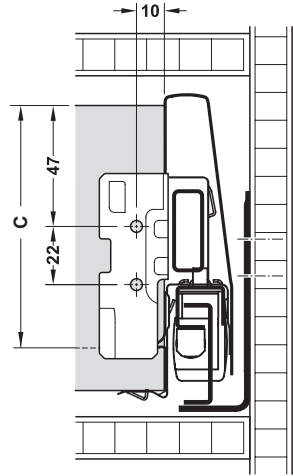
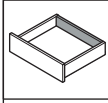
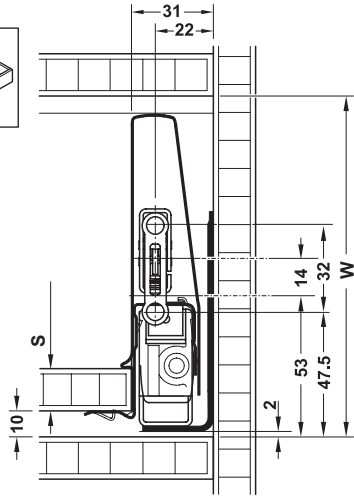
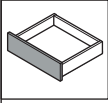
HDE 19.09.2022

i

		P 92	P 115
	C	69	92
S = 16	W	105	128
S = 18	W	107	130



LKT = NL + 3



T = NL - 3
B = LKB - 62

732.25.026

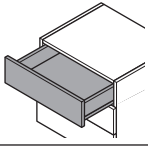
HDE 19.09.2022

1

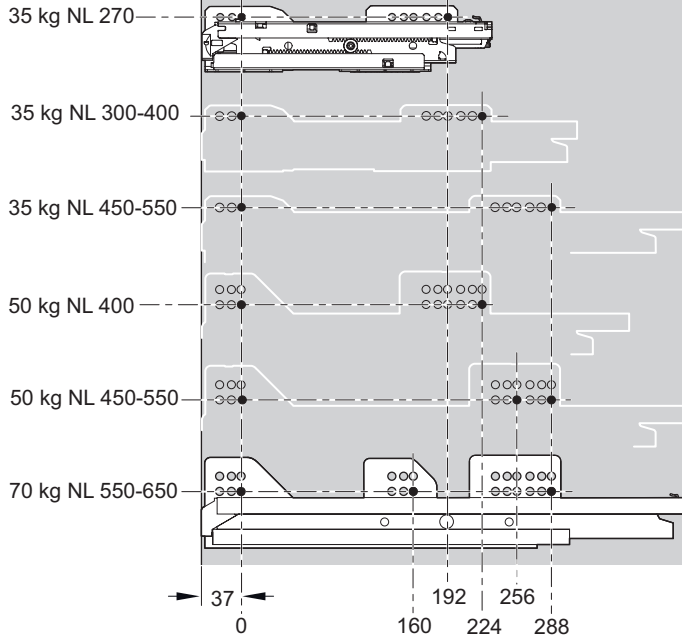
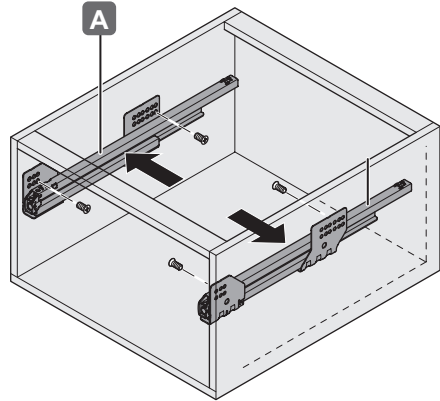


VARIANTA
Ø5x14
4-8x

„mm“

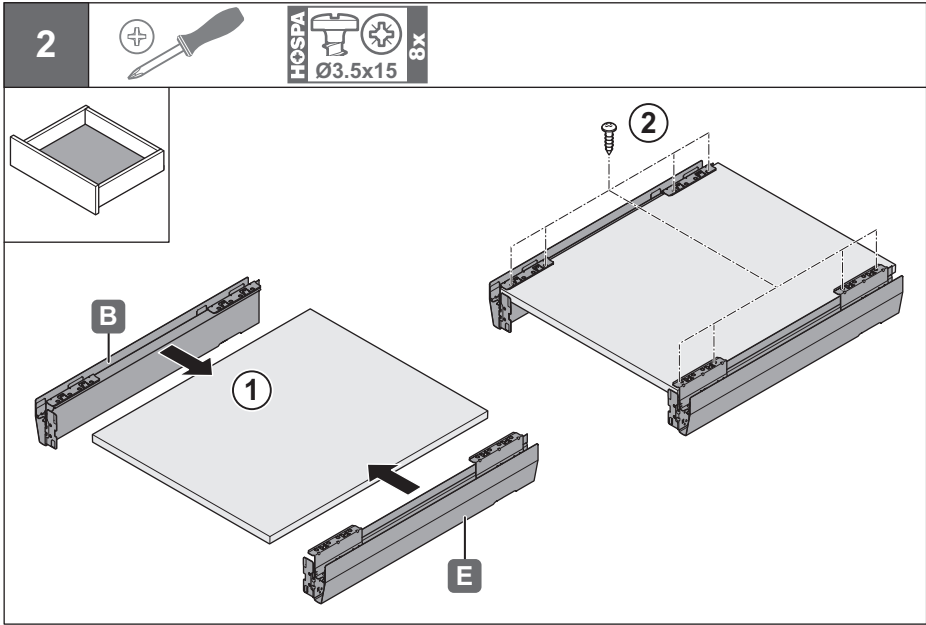


35 kg / 50 kg / 70 kg

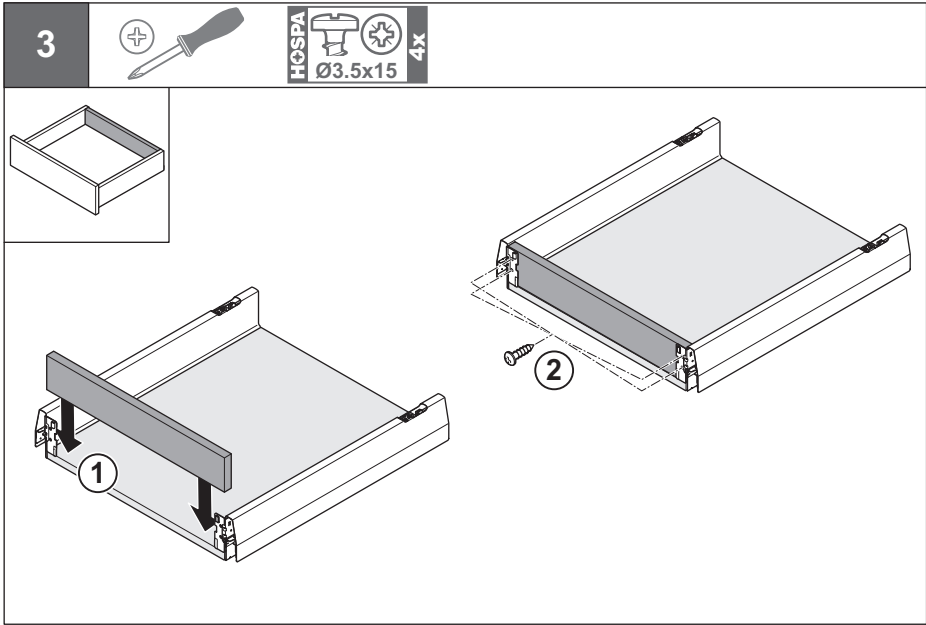


732.25.026

HDE 19.09.2022

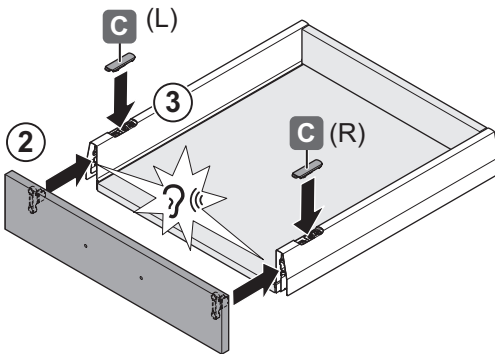
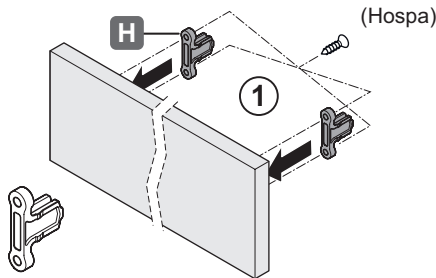
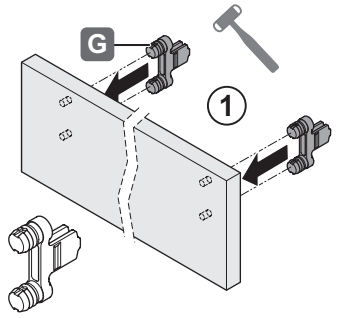
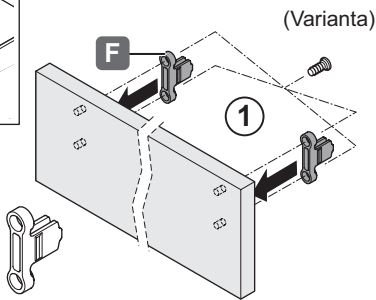
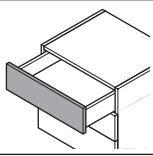
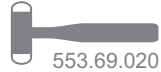


732.25.026



HDE 19.09.2022

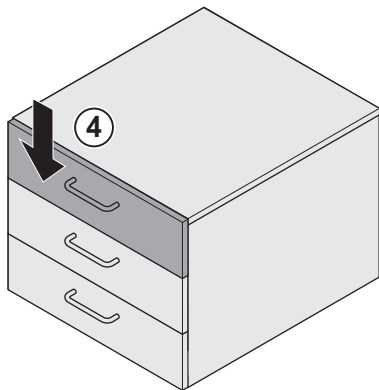
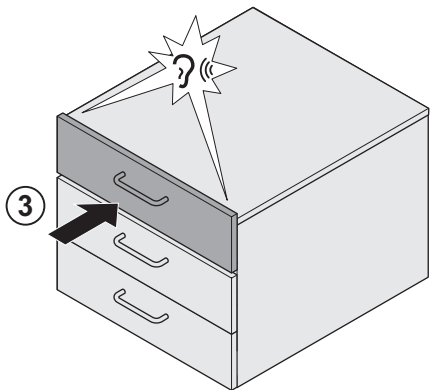
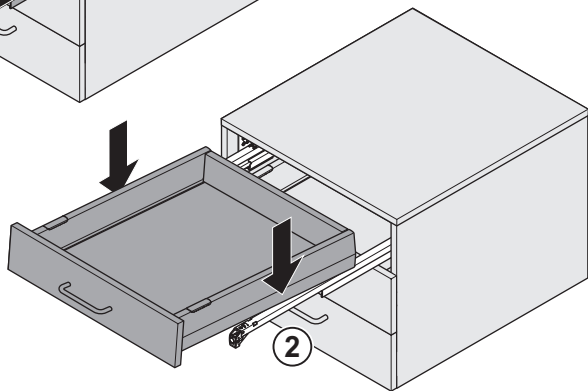
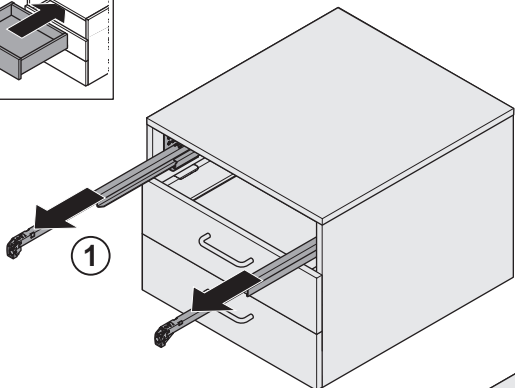
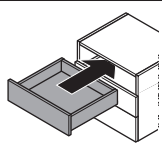
4



732.25.026

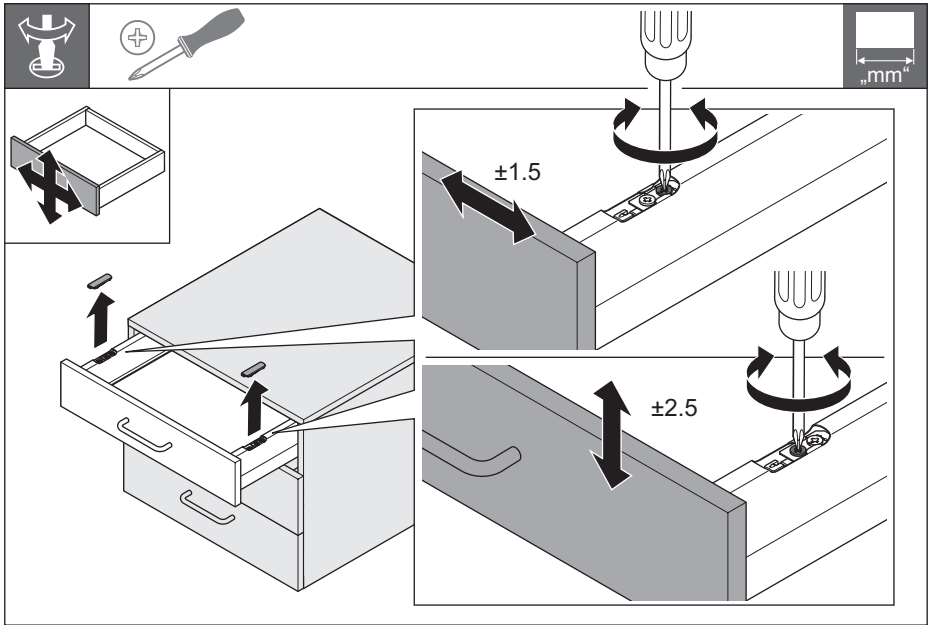
HDE 19.09.2022

5

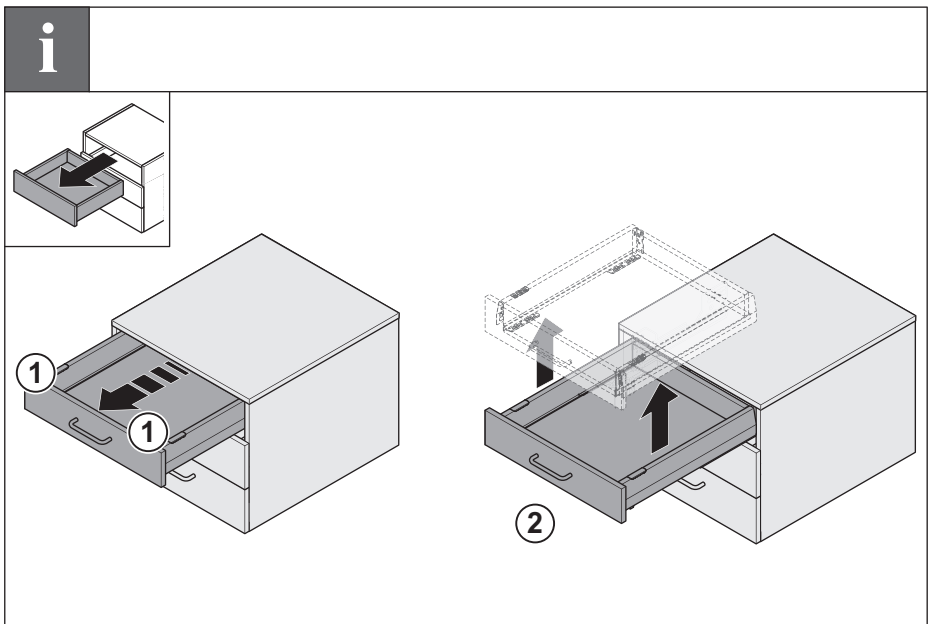


732.25.026

HDE 19.09.2022



732.25.026



HDE 19.09.2022

