



GU-SECURITY Automatic mit A-Öffner

Montage- und Bedienungsanleitung

Technisches Datenblatt

Seite 2

GU-SECURITY Automatic with A-opener

Assembly and Operating Instructions

Technical Data Sheet

Page 13








GU-SECURY Automatic mit A-Öffner

Technisches Datenblatt

Inhalt

1	Information	3
1.1	Technische Beschreibung	3
1.2	Anwendungsbereich und bestimmungsgemäße Verwendung	3
2	Sicherheits- und Schutzeinrichtungen	3
3	Betriebsparameter	4
3.1	Technische Daten	4
3.2	Leitungsverlegung und elektrischer Anschluss	4
4	Lieferumfang und Einbaulage	5
5	Montageanleitung	6
5.1	Allgemeine Hinweise zur Montage	6
5.2	Montagereihenfolge	7
6	Funktion	8
6.1	Einstellungen	9
6.2	Probelauf	9
7	Inspektions- und Wartungsarbeiten, Ersatzteile	10
8	Fehlerbeschreibung	10
9	GU Kundendienstleistungen	11
10	Entsorgung	11
11	Leistungserklärung	12

Verwendete Symbole

Symbol	Signalwort	Bedeutung	Symbol	Signalwort	Bedeutung
	Gefahr !	Warnung vor Personenschäden		Info	Besondere Funktionen oder Anwendungstipps
	Gefahr !	Gefahrenhinweis auf elektrische Energie		Achtung !	Warnung vor Sachschäden
	Vorsicht !	Es besteht Klemm- oder Quetschgefahr			

Hinweise zur Anleitung

Diese Installations- und Funktionsbeschreibung richtet sich nur an das von GU eingearbeitete Fachpersonal, das auch die Unterweisung des Anwenders durchführt. Damit beschränken sich die Sprachen der Anleitung auf Deutsch (Originalsprache) und Englisch (Übersetzung).

Zuständig für alle Anleitungen ist das Technische Büro von GU in Ditzingen,

Das hiermit gelieferte Produkt ist insgesamt als unvollständige Maschine anzusehen. Die zugehörige Anleitung enthält keine Risikobewertung. Vielmehr ist der Errichter der Gesamtanlage für die Durchführung einer Risikoanalyse zuständig.

1 Information

Die Montage – und Bedienungsanleitung enthält wichtige Hinweise, die für eine ordnungsgemäße Montage & Installation sowie für einen störungsfreien Betrieb unbedingt zu beachten sind.

Die Vorgaben und Hinweise zu den einzelnen Details, sind vom Türenbauer und Installateur sowie vom Betreiber zu beachten.

1.1 Technische Beschreibung

- Selbstverriegelnde Mehrfachverriegelung
- Motorisch entriegelbar
- „GU-SECURITY Automatic mit A-Öffner“
- Mit 20 mm Fallenriegelausschluss, gegen zurückdrücken gesichert
- GU-SECURITY Automatic und Automatic3 zertifiziert nach VdS – Klasse A
- GU-SECURITY Automatic4 und Automatic6 zertifiziert nach VdS – Klasse B

1.2 Anwendungsbereich und bestimmungsgemäße Verwendung

- Das GU-SECURITY Automatic mit A-Öffner ist vorgesehen für senkrecht eingebaute Türen.
- Die Haupteinsatzbereiche sind Hausabschlusstüren im privaten sowie öffentlichen Bereich.
- Die Einhaltung der vom Hersteller vorgeschriebenen Montage- und Bedienungsanleitung gehört zur bestimmungsgemäßen Verwendung. Nur so können Schäden vermieden werden.
- Ohne Zustimmung von GU ausgeführte Veränderungen am Betrieb des Schlosses schließen eine Haftung des Herstellers für daraus resultierende Schäden aus.

Es gelten unsere allgemeinen Geschäftsbedingungen.

2 Sicherheits- und Schutzeinrichtungen



Gefahr !

Es besteht Gefahr bei der Installation und im Umgang mit elektrischer Energie.

Zu niedrige Aderquerschnitte können Brände auslösen.

Immer die angegebenen Leitungsquerschnitte einhalten.

Bei Anschluss an 230 V besteht Lebensgefahr !

GU-SECURITY A-Öffner nie an 230 V anschließen!

GU-SECURY Automatic mit A-Öffner

Technisches Datenblatt

3 Betriebsparameter

3.1 Technische Daten

- Versorgungsspannung 12 V AC
12-24 V DC (stabilisiert)
- Nennstrom 1 A
- Schutzart IP 40
- Prüfungsbelastung geprüft auf 200.000 Öffnungszyklen
gem. DIN 18251 Teil 3
- Leitungsquerschnitt siehe Tabelle „Leitungsquerschnitt“ auf Seite 5
- Vorlastentriegelung bei 12 V AC oder DC bis 280 N
bei 24 V DC bis 400 N

3.2 Leitungsverlegung und elektrischer Anschluss

Bei der Leitungsverlegung und dem elektrischen Anschluss des A-Öffners mit der Steckerverbindung ist unbedingt darauf zu achten, dass die Kabel im Schloss- bzw. Stulpbereich beim Einbau nicht gequetscht- oder beschädigt werden können.

Abzweigdosen sollten für Wartungsarbeiten zugänglich sein. Kabelart, Leitungslängen und -querschnitte dürfen nur gemäß den Vorgaben ausgeführt werden.



Achtung:

Bei Installation und Leitungsverlegung sind die Vorschriften und Normen für SELV Spannung einzuhalten!

Flexible Leitungen dürfen nicht eingeputzt, freihängende Leitungen müssen zugentlastet ausgeführt werden.

Als Kabelübergang zur Leitungsführung vom Türblatt in den Türrahmen empfehlen wir SECURE**connect** aus dem GU BKS Programm.

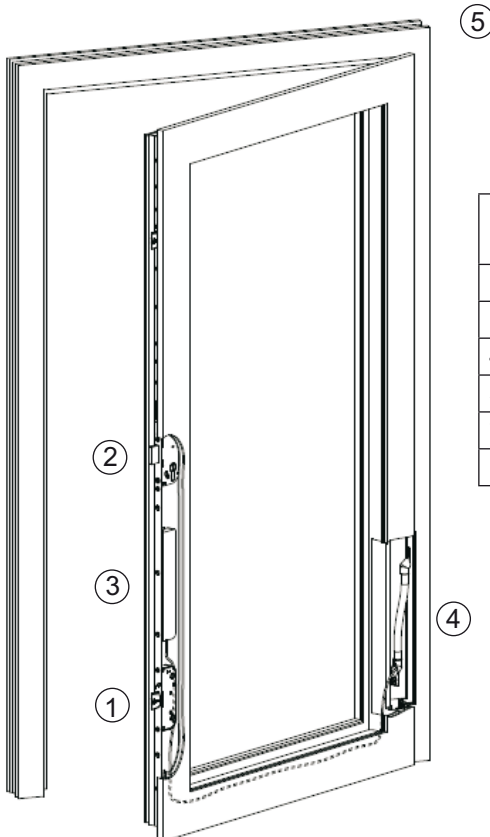
4 Lieferumfang und Einbaulage

GU-SECURY Automatic mit A-Öffner.

Beutel mit Anschlusskabel (vom A-Öffner bis zur Abzweigdose).

Einbaulage nach unten stehender Zeichnung

- ① Automatic-Fallenriegel
- ② Riegel Hauptschlosskasten
- ③ A-Öffner mit Anschlusskabel (ca. 6 m, inkl. Stecker für A-Öffner und Aderendhülsen auf der Seite der Abzweigdose)
- ④ Kabelübergang, bauseits (**SECUREconnect**)
- ⑤ Abzweigdose, bauseits (ab hier: bauseits vorhandenes 3-adriges Kabel verwenden: siehe dazu Kap. „3 Betriebsparameter“ auf Seite 4)



Leitungsquerschnitt

(bauseitige Leitung, ab Abzweigdose)

bis Länge	Querschnitt
10 m	0,5 mm ²
40 m	0,75 mm ²
50 m	1 mm ²
75 m	1,5 mm ²
125 m	2,5 mm ²

GU-SECURY Automatic mit A-Öffner

Technisches Datenblatt

5 Montageanleitung

5.1 Allgemeine Hinweise zur Montage

Die Montage der elektrischen Bauteile erfordert besondere Sorgfalt, da Scheuerstellen, schadhafte Kabel, beschädigte Kontakte etc. sicherheitsrelevant sind und zum Ausfall des Systems führen können. Versichern Sie sich vor der Montage vom einwandfreien Zustand der Bauteile.



Beachten Sie bitte unbedingt die Angaben der entsprechenden Fräsezeichnung!

Bei Unstimmigkeiten oder Rückfragen bezüglich der Montage wenden Sie sich bitte an Ihren Vertriebspartner oder den Hersteller.

Allgemeine Kenntnisse der elektrischen und mechanischen Antriebsmontage werden durch den sachkundigen und sicherheitsbewussten Fachmann vorausgesetzt.

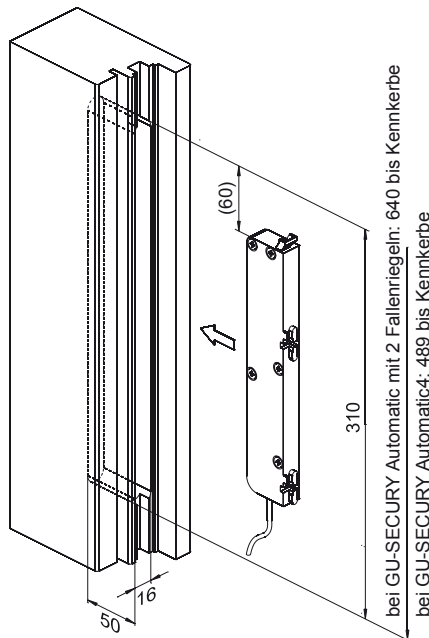


ACHTUNG:
Die in der Zeichnung am oberen Ende des A-Öffners gezeigten 60 mm Platzbedarf werden für den Hub zwingend benötigt.

Eine in Länge und Tiefe zu geringe Ausfräsung führt zu Funktionsstörungen!

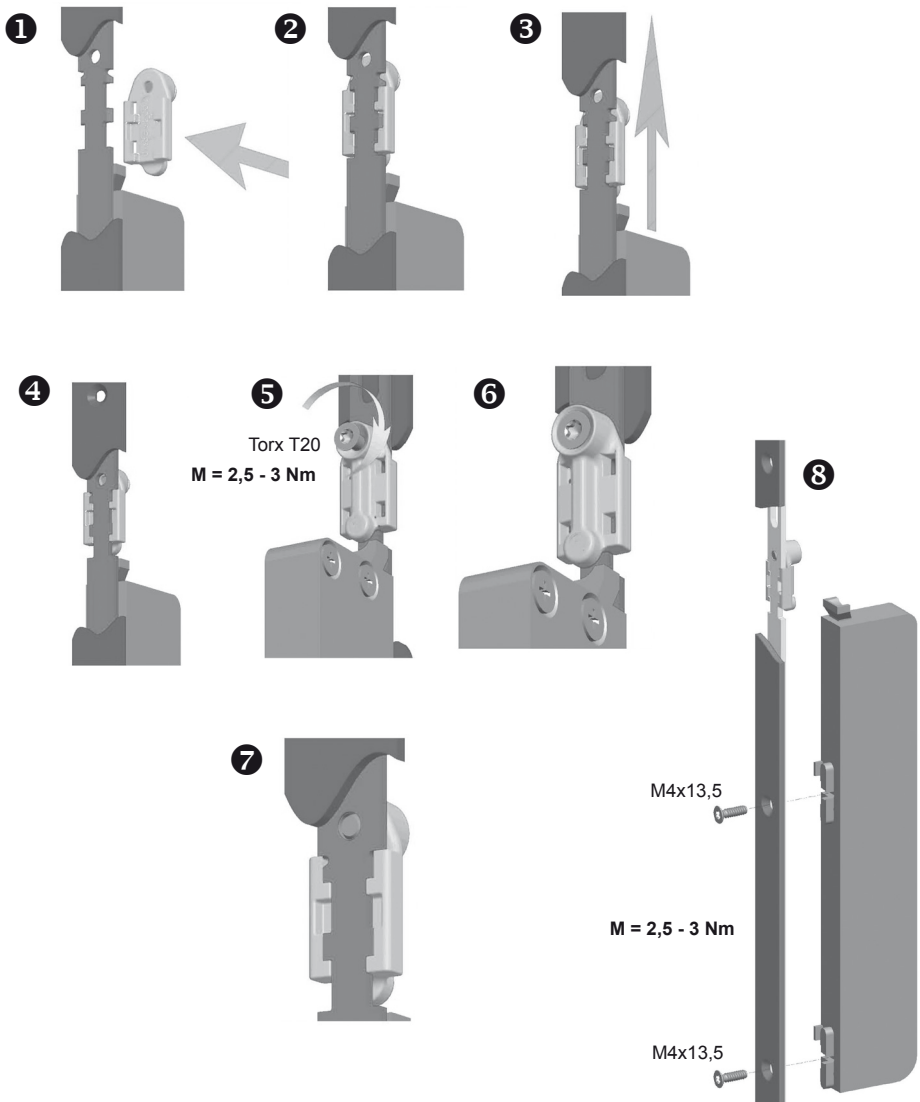


ACHTUNG:
Bei GU-SECURY Automatic4-Mehrfachverriegelungen muss vor der Montage des A-Öffners die Zugstangenführung im oberen Anschraubloch des A-Öffners (z.B. durch Heraushebeln mit einem Schraubendreher) entfernt werden.



Abweichende Bemaßungen sind aus den zugehörigen Angebots- bzw. Kundenzeichnungen ersichtlich.

5.2 Montager Reihenfolge



Vor der Montage in die Tür:

- Schloss auf Leichtgängigkeit der Zugstangen und Funktion des A-Öffners prüfen (siehe auch Kap. „6.2 Probelauf“ auf Seite 9).

GU-SECURITY Automatic mit A-Öffner

Technisches Datenblatt

6 Funktion

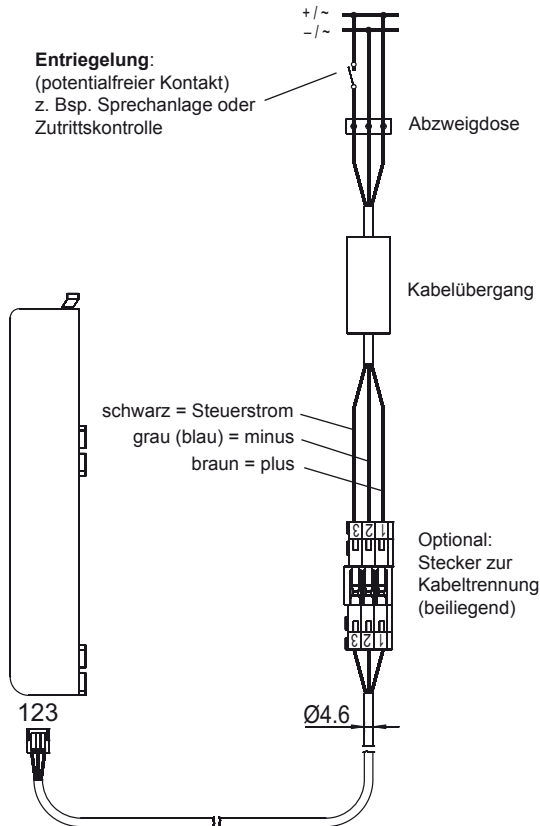
- Die verriegelte Tür kann durch einen Impuls am Entriegelungseingang (potentialfreier Kontakt) entriegelt werden.
- Der Motor zieht die Automatikfallen dabei zurück, quittiert dies mit zwei hörbaren Signalönen und gibt sie nach ca. 2 Sekunden wieder frei. Die automatische Türverriegelung ist dadurch beim Schließen der Tür wieder gewährleistet.
- Bei Dauerkontaktgabe am Entriegelungseingang bleiben die Automatikfallen des Schlosses so lange zurückgezogen, bis der Kontakt wieder geöffnet wird. Diese Funktionsweise kann z.B. zur Entriegelung mittels eines Schalters oder einer Schaltuhr für die Entriegelung über einen längeren Zeitraum genutzt werden.



Achtung:

In Feuerschutztüren oder Rauchschutztüren ist die Betriebsart „DAUERAUF“ nicht zulässig!

Wird ein Motorschloss in einer Feuerschutztür oder Rauchschutztür betrieben, so ist sicherzustellen (z.B. durch eine unterbrechungsfreie Stromversorgung / USV), dass jederzeit ausreichend Energie zur Verfügung steht, um auch bei Netzspannungsausfall den Fallenriegel in die Verschlussstellung zu fahren. Dies ist z.B. beim Einsatz von SECUREconnect gegeben.



6.1 Einstellungen

Tongeber des A-Öffners

Im Auslieferungszustand, ist das GU-SECURITY Automatic mit A-Öffner so programmiert, dass der Öffnungsvorgang mit zwei Signaltönen quittiert wird. Dies zeigt dem Bediener an, dass die Fallen nun komplett zurückgezogen sind und die Tür begehbar ist.

Es ist möglich, diese Signaltöne optional abzuschalten

Dies geschieht wie folgt:

- Nach einer elektrischen Entriegelung des Schlosses (Ansteuerung durch potentialfreien Kontakt) darf das Schloss frühestens nach 10 Sekunden von der Versorgungsspannung komplett getrennt werden.
- Die Trennung von der Versorgungsspannung muss für mindestens 10 Sekunden bestehen.
- Anschließend wird die Versorgungsspannung wieder aktiviert.
- Nun muss innerhalb von 2 Sekunden ein erster Impuls am Entriegelungseingang geben werden,
- und sofort anschließend einen zweiten Impuls, der mindestens weitere 10 Sekunden „anstehen“ bleibt.
Hinweis: der Motor läuft hierbei nicht.
- Danach sind die Signaltöne abgeschaltet.

Zum Aktivieren der Signaltöne ist exakt die gleiche Programmierabfolge notwendig.

6.2 Probelauf

Nach der Installation und jeder Veränderung im Aufbau, sind alle Funktionen durch Probelauf zu überprüfen.



Achtung! **Verletzungsgefahr zwischen Tür und Rahmen!**

Der Endanwender muss nach der Fertigstellung in alle wichtigen Bedienschritte eingewiesen worden sein.

Für einen Probelauf wird die Tür durch einen Impuls am Entriegelungseingang (z.B. Haus-sprechanlage) angefahren. Der Motor zieht nun alle Schlossfallen zurück, beendet den Vorgang nach ca. 1,5 Sekunden und quittiert den Öffnungszustand mit Signaltönen. Danach kann die Tür von Hand geöffnet werden.

Die Fallen werden ca. 2 Sekunden zurückgezogen gehalten. Anschließend gibt der Motor die Fallen wieder frei und sie fahren in die Ausgangsstellung zurück. Nun kann die Tür wieder manuell geschlossen werden.

Hinweis:

Bei den Ausführungsvarianten GU-SECURITY „AutomaticDay“ und GU-SECURITY „AutomaticTE“ mit der Funktion „Tagesentriegelung“, wird die Hauptfalle durch den A-Öffner nicht mit zurückgezogen!

Mechanisch ist das Schloss jederzeit von außen und innen über einen Schlüssel bedienbar. Von innen kann es bei einem nicht vorgeschlossenen Hauptriegel jederzeit über den Drücker geöffnet werden.

GU-SECURY Automatic mit A-Öffner

Technisches Datenblatt

7 Inspektions- und Wartungsarbeiten, Ersatzteile

Das GU-SECURY Automatic mit A-Öffner, darf nur mit Netzteilen betrieben werden, deren Leistung mindestens den Anforderungen des Schlosses (siehe „Technischen Daten“) entspricht.

Bei Missachtung besteht keinerlei Gewährleistung.

Die Betriebsbereitschaft des Verschlusssystems ist regelmäßig zu prüfen. Hierzu müssen die Befestigungspunkte überprüft und die Schrauben ggf. nachgezogen werden.

Die mechanischen Eigenschaften des Schlosses (Schlüssel- bzw. Drückerbedienung / Automatic- Fallenriegel) dürfen nicht durch Verschmutzung beeinträchtigt werden.

Sie müssen min. einmal jährlich gereinigt und mit nicht harzenden Öl geschmiert werden.

Der A-Öffner selbst ist wartungsfrei.

8 Fehlerbeschreibung, mögliche Ursachen / Lösungsvorschläge

Motor läuft nicht

↻ Kabel ist / sind falsch angeschlossen oder nicht vorhanden, Anschlüsse prüfen:

- Versorgungsspannung V Gleichspannung / Wechselspannung
braun: +/~
grau (blau): -/~
schwarz: +/~ (Steuerspannung zur Entriegelung).
- Trafo prüfen und eventuell die Feinsicherung tauschen.
- Klemmpunkte prüfen.

Fallen werden nach Bedienung zurückgezogen, aber nicht mehr freigegeben

↻ Kabel falsch angeschlossen, Anschlüsse prüfen:

- Versorgungsspannung Gleichspannung / Wechselspannung
braun: +/~
blau (grau): -/~
schwarz: +/~ (Steuerspannung zur Entriegelung)
- Ausfräsung für A-Öffner zu klein: Klemmung der Zahnstange / Haken der Zugstange.
Die Aussparung muss vergrößert werden!

Der Motor brummt über einen längeren Zeitraum oder

A-Öffner schafft es nicht, die Fallen zurück zu ziehen

↻ Am A-Öffner kommt zu wenig Strom an; zu schwacher Trafo:

- Trafo prüfen:
Versorgungsspannung Gleichspannung / Wechselspannung mind. 1 Ampere (1000 mA)
Zu dünne bzw. zu lange Kabel verwendet: Kabelquerschnitt prüfen:
 - bis 10 m – 0,5 mm²
 - bis 40 m – 0,75 mm²
 - bis 50 m – 1,0 mm²
 - bis 75 m – 1,5 mm²
 - bis 125 m – 2,5 mm²

↻ Verbraucher parallel geschaltet:

- Trafoleistung nicht ausreichend, um die Energie für das GU-SECURY Automatic mit A-Öffner und die zusätzlich am Trafo angeschlossenen Verbraucher bereit zu stellen!

☒ **Nur die Zusatzverriegelungen werden zurückgezogen“**

➡ **GU-SECURY „AutomaticDay“ sowie GU-SECURY „AutomaticTE“ mit A-Öffner:**

- Die Funktion ist so vorgesehen; es liegt kein Fehler vor.

➡ **Fehlerhafter Hauptschlosskasten:**

- Kontaktaufnahme mit GU.

9 GU Kundendienstleistungen

- Antriebsmontage und Inbetriebnahme
- Jährliche Sachkundigenprüfung nach geltenden Normen und Richtlinien
- Wartungs- und Instandsetzungsarbeiten
- Umbau oder Änderungen an bestehenden Tür- und Fensteranlagen.

Wenn weitere Fragen zu klären bzw. ausführlichere Informationen notwendig sind, wenden Sie sich bitte an unseren Kundendienst.

10 Entsorgung

Das Bauteil / Gerät enthält elektrische Teile und muss entsprechend den gesetzlichen Bestimmungen entsorgt werden.

GU-SECURY Automatic mit A-Öffner

Technisches Datenblatt

11 Leistungserklärung



DE

Leistungserklärung

LEISTUNGSERKLÄRUNG Nr. 0004-CPR-GU-BKS-FERCO-L

gemäß Bauproduktenverordnung Nr. 305/2011 des europäischen Parlaments und Rates vom 9. März 2011.

1. Eindeutiger Kenncode des Produkttyps:

Schlösser und Baubeschläge, Elektromechanische Schlösser und Schließbleche nach EN 14846

2. Typbezeichnung Produkt:

**GU BKS Einsteckschlösser Typ B 1970/71/72/73/75/77/80/81, B 2170/71/72/73/75/77/80/81, Secury 1970/71/78, Secury 2170/71/78
GU BKS Einsteckschlösser Typ Secury mit A-Öffner: Secury Automatic, Secury 19, Secury 21
GU BKS Einsteckschlösser Typ B 1956/59**

3. Vom Hersteller vorgesehener Verwendungszweck:

Einsteckschlösser und Mehrfachverriegelungen für Drehflügeltüren

4. Hersteller:

**BKS GmbH, Heidestraße 71, D-42549 Velbert
Gretsch-Unitas GmbH Baubeschläge, Johann-Maus-Straße 3, D-71254 Ditzingen**

5. System oder Systeme zur Bewertung und Überprüfung der Leistungsbeständigkeit des Bauprodukts:

System 1

6. Im Falle der Leistungserklärung, die ein Bauprodukt betrifft, das von einer harmonisierten Norm erfasst wird:

**EN 14846:2008
Das notifizierte Prüfinstitut 0432 hat die Typprüfung durchgeführt und den Prüfbericht ausgestellt.
EG-Konformitätszertifikat 0432-CPD-0190**

7. Erklärte Leistung:

Wesentliche Merkmale	Leistung	Harmonisierte technische Spezifikation
Fähigkeit zum selbsttätigen Schließen	bestanden, ≤50N	EN 14846:2008
Dauerfunktionstüchtigkeit hinsichtlich der Fähigkeit zu selbsttätigen Schließen	bestanden, Klasse 7, ≤50N	
Fähigkeit, die Tür in Verschlussstellung zu halten und nicht zur Brandausbreitung beizutragen	bestanden	
Kontrolle gefährlicher Stoffe	bestanden	

Ausführliche Leistungserklärungen finden Sie unter: www.g-u.com/service/bauproduktenverordnung.html

Die Leistung des Produkts gemäß den Nummern 1 und 2 entspricht der erklärten Leistung nach Nummer 7.

Ditzingen, den **17. Juni 2013**

J.v. Resch
Julius von Resch
(Geschäftsführer)



C5990004 | 150895

GU-SECURY Automatic with A-opener

Assembly and Operating Instructions
Technical Data Sheet








GU-SECURY Automatic with A-opener

Technical Data Sheet

Contents

1	Information	15
1.1	Technical description	15
1.2	Application range and intended use	15
2	Technical and operational safety	15
3	Operating parameters	16
3.1	Technical specification	16
3.2	Wiring and electrical connection	16
4	Scope of delivery and installation position	17
5	Mounting instructions	18
5.1	General mounting advice	18
5.2	Mounting sequence	19
6	Function	20
6.1	Settings	21
6.2	Trial run	21
7	Inspection and maintenance works, replacement parts	22
8	Trouble shooting / Possible causes / Remedies	22
9	GU Customer services	23
10	Disposal	23
11	Declaration of Performance	24

Symbols used

Symbol	Signal word	Meaning	Symbol	Signal word	Meaning
	Danger !	Warning of personal injury		Info	Special functions or user advice
	Danger !	Electrical hazard symbol sign		Attention !	Property damage warning sign
	Caution !	Risk of injury from limbs (hands) getting crushed			

General advice

The present installation and function description is exclusively addressed to specialists trained by GU who in turn will instruct the end user. For this reason, the instructions are provided in German (original language) and English (translation) only.

The body responsible for all instruction manuals is the Technical Office of GU in Ditzingen.

This product is to be considered as uncompleted apparatus. The instructions accompanying it do not contain a risk assessment. In fact, it is the installer of the complete technical equipment who is in charge of carrying out a risk analysis.

1 Information

These Assembly and Operating Instructions contain important advisory notes which must be followed by all means to ensure appropriate assembly and trouble-free operation.

The details and specifications given in these instructions are to be observed by door fabricators, installers, and operators.

1.1 Technical description

- Self-locking multipoint door lock
- Motor-driven release
- "GU-SECURY Automatic with A-opener
- Latchbolts throwing 20 mm / secured against being forced back
- GU-SECURY Automatic and Automatic3 with VdS certificate grade A
- GU-SECURY Automatic4 and Automatic6 with VdS certificate grade B

1.2 Application range and intended use

- GU-SECURY Automatic with A-opener is designed for vertically installed doors.
- Its major field of application is house entrance doors both in private and public buildings.
- 'Intended use' comprises the observance of the manufacturer's operating and service instructions which is essential for the avoidance of damage and injury.
- GU excludes any liability for damage arising from changes made on the lock without their consent.

All deliveries are made on the basis of our General Terms and Conditions

2 Technical and operational safety



Danger !
Installation works involving the use of electrical equipment are dangerous.

Insufficient wire cross sections may cause a fire.

Therefore it is important to always observe the specified cross sections.

Connections to a 230V mains are dangerous to life !

Never connect the A-opener to a 230 V supply!

GU-SECURY Automatic with A-opener

Technical Data Sheet

3 Operating parameters

3.1 Technical specification

- Supply voltage 12 V AC
12-24 V DC (stabilised)
- Rated current 1 A
- IP protection class 40
- Endurance test 200,000 opening cycles in accordance with
DIN 18251 part 3
- Cable cross section see table „Cable cross section“ on page 17
- Preload unlocking up to 280 N with 12 V AC or DC
up to 400 N with 24 V DC

3.2 Wiring and electrical connection

The cables must be laid in such a way that they cannot be squeezed in or damaged in the area of the lock for end during installation.

Distribution boxes must be accessible for maintenance work. Cable types, lengths, and cross sections must conform to the specifications.



Attention:
Observe standards and regulations for extra-low voltage (SELV) during installation and laying of cables.

Flexible cables must not be covered with plaster, free-hanging cables must be relieved from strain.

For a cable duct, or rather instead of such, we recommend the use of **SECUREconnect** from the GU-BKS product range.

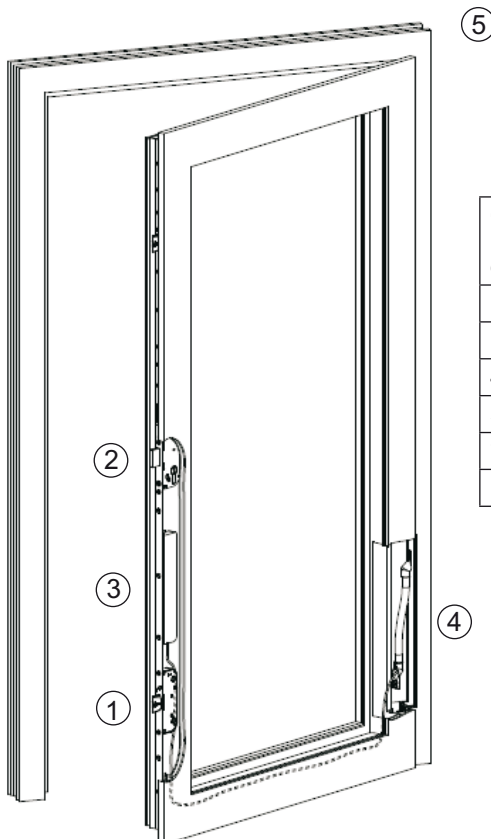
4 Scope of delivery and installation position

GU-SECURY Automatic with A-opener

Bag of connecting cable (from A-opener to distribution box)

Installation position as shown in drawing below

- ① Automatic latchbolts
- ② Deadbolt of central lock
- ③ A-opener with connecting cable (approx. 6 m incl. plug for A-opener and wire end sleeves on side of distribution box)
- ④ Cable duct not included in delivery (**SECUREconnect**)
- ⑤ Distribution box and 3-wire cable from distribution box to be provided by customer (see chapter „3 Operating parameters“ on page 16)



Cable cross section

(3-wire cable from customer-provided distribution box)

Length up to	Cross section
10 m	0.5 mm ²
40 m	0.75 mm ²
50 m	1 mm ²
75 m	1.5 mm ²
125 m	2.5 mm ²

GU-SECURY Automatic with A-opener

Technical Data Sheet

5 Mounting instructions

5.1 General mounting advice

The electronic components should be installed with utmost care since chafed or defective cables, damaged contacts etc. may seriously affect the safety of the system and cause its failure. Ensure that all components are in faultless state before mounting them.



It is imperative to observe the cutting specifications given in the drawing below!

In case of any problems or questions please contact the distributor or manufacturer.

The appropriate installation of the drive requires general electrical and mechanical knowledge, as is to be expected from a skilled and safety-conscious expert.



ATTENTION:

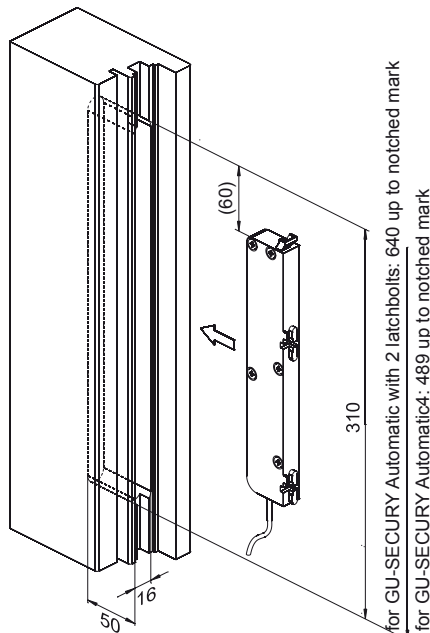
It is imperative that a space of 60 mm should be provided above the upper end of the A-opener allowing for the driving rod's travel.

If the recess is cut too small in length and depth, the lock's functions will be disturbed!



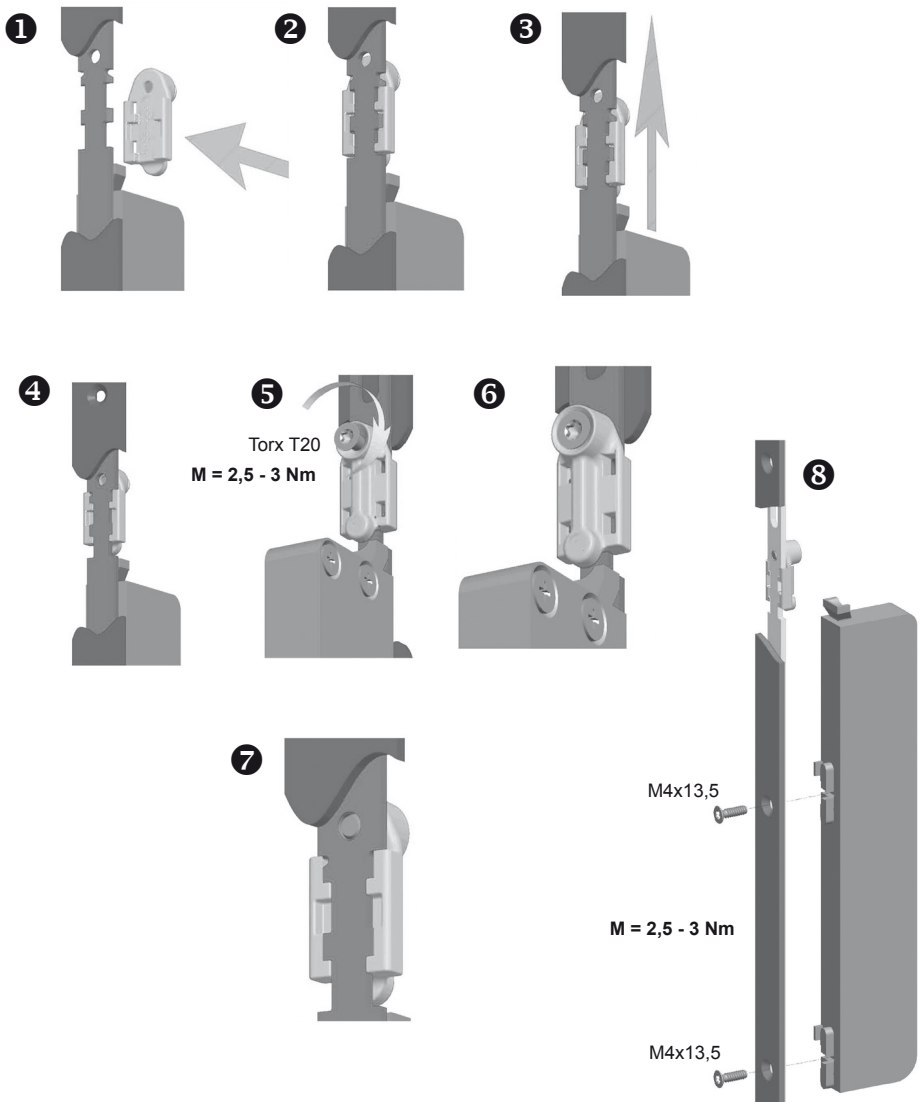
ATTENTION:

With GU-SECURY Automatic4 multipoint locks it is necessary to remove the connecting-rod guide in the upper fastening hole of the A-opener (e.g. using a screwdriver) before installing the A-opener.



For deviating dimensions refer to the appropriate project and customer drawings.

5.2 Mounting sequence



Before installing the lock in the door leaf:

- It is important to ensure that the driving rods move smoothly and to verify the A-openers correct functioning (see also chapter „6.2 Trial run“ on page 21)

GU-SECURY Automatic with A-opener

Technical Data Sheet

6 Function

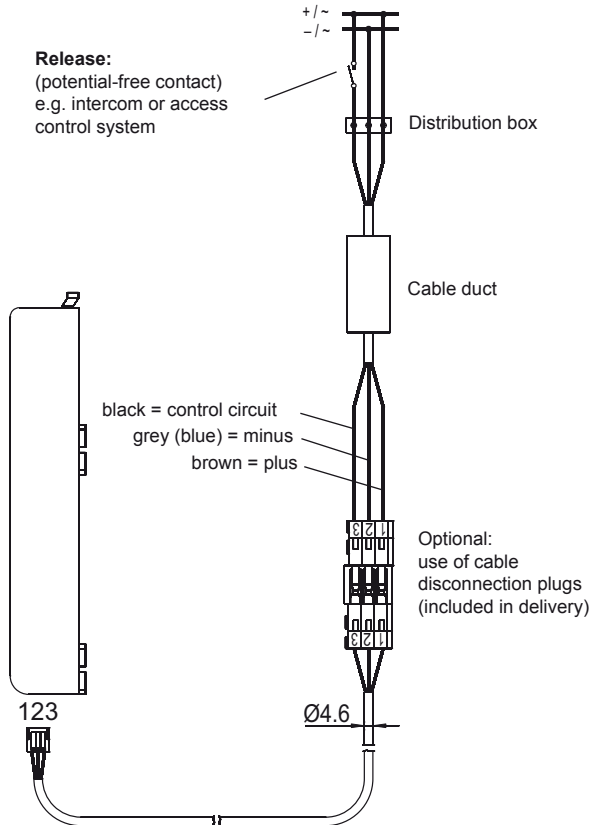
- The locked door can be released by a pulse given to the door release input (potential-free contact).
- The motor retracts the automatic latchbolts, which is acknowledged by two audible signals, and after approx. 2 seconds releases them again. Thus, the lock is prepared again for automatic locking after the door has been pulled or pushed shut.
- With continuous contacting on the door release input, the automatic latchbolts of the lock remain retracted until the contact is open again. This functioning principle allows for release over a longer time period by means of a switch or a timer switch.



Attention:

The operating mode "PERMANENT OPEN" is not permitted on fire or smoke protection doors!

If a motor-driven lock is used on a fire or smoke door, it is necessary to ensure (e.g. by means of UPS = uninterruptible power supply) that there is always sufficient energy to extend the latchbolts into locking position even in the event of a power failure. With the use of SECUREconnect, this requirement is fulfilled.



6.1 Settings

Audible A-opener signals

The ex-factory setting of GU-SECURY Automatic with A-opener is two signal tones acknowledging the opening cycle and indicating to the user that the latchbolts are completely retracted for access.

The signal tones can be switched off as an option.

Deactivation is done as follows:

- After the lock's electric release (triggered by a potential-free contact), the lock must be disconnected from the voltage supply, however, not earlier than 10 seconds after disconnection.
- The lock must be disconnected from the voltage supply for at least 10 seconds.
- Afterwards switch the power on again.
- Now a first pulse must be given to the door release input within 2 seconds,
- and a second one immediately afterwards which has to last for at least 10 seconds.
Note: the motor is not operating meanwhile.
- After this the signal tones are deactivated.

In order to activate the signal tones, follow the same programming steps.

6.2 Trial run

After installation, check all functions in a trial run.



Attention!

Risk of injury when reaching between door leaf and frame!

When the installation is completed, the building operator/end user must be instructed in all important operating steps.

In order to test the lock in a trial run, a pulse is given to the door release input (e.g. via intercom). The motor retracts the latchbolts, and after approx. 1.5 seconds acknowledges open status with signal tones. This is when the door can be opened by hand.

The latchbolts are retained for approx. 2 seconds. Afterwards the motor releases them again and they extend to their initial position. Now the door can be closed again by hand.

Note: With the GU-SECURY variants "AutomaticDay" and "AutomaticTE" with "daytime release function", the latch of the central lock is not retracted by the A-opener!

The lock can always be operated mechanically by key from both sides. With the central dead-bolt retracted, door opening from inside via lever handle is possible at any time.

GU-SECURY Automatic with A-opener

Technical Data Sheet

7 Inspection and maintenance works, replacement parts

GU-SECURY Automatic with A-opener must only be operated with power supply units meeting the minimum requirements of the lock (see "Technical data" under 4.1)

Any warranty claims for damage caused by non-observance are rejected.

The serviceability of the locking system must be verified at regular intervals. For doing so, check all fixing points and retighten screws, if required.

In order to avoid that the mechanical properties of the lock – especially with regard to key, handle, and latchbolt movement – are affected by dirt, it is necessary that the lock is inspected and lubricated with non-resinous oil at least once a year.

The A-opener itself is maintenance-free.

8 Trouble shooting / Possible causes / Remedies

☒ Motor not running

➡ Cable(s) connected wrongly or not at all, verify connections:

- Voltage supply V direct voltage/alternating voltage
brown: +/~
grey (blue): -/~
black: +/~ (control voltage for release).
- Check transformer and exchange microfuse, if necessary.
- Check terminals.

☒ Latchbolts are retracted after activation, however not extended again.

➡ Cable connected wrongly, verify connections:

- Voltage supply V direct voltage/alternating voltage
brown: +/~
grey (blue): -/~
black: +/~ (control voltage for release).
- Milled recess for A-opener too small: driving rod gets jammed or stuck.
The recess must be cut larger.

☒ Motor hums over a longer period of time or

☒ A-opener cannot retract the latchbolts

➡ A-opener not getting enough current, transformer too weak:

- Check transformer:
Voltage supply V direct voltage/alternating voltage min. 1 Ampere (1000mA!)
Cables used are too long or too thin: verify cable cross sections:
- up to 10 m – 0.5 mm²
- up to 40 m – 0.75 mm²
- up to 50 m – 1.0 mm²
- up to 75 m – 1.5 mm²
- up to 125 m – 2.5 mm²

➡ Consumers switched in parallel:

- Transformer not powerful enough to provide the energy required for A-opener plus additional consumers connected to it!

☒ **Additional latchbolts are retracted only.**

➡ **GU-SECURY "AutomaticDay" and GU-SECURY "AutomaticTE" with A-opener:**

- No error, function is intended.

➡ **Defective central lock case:**

- Please contact GU.

9 GU Customer services

- Installation of motor drive and start-up
- Annual inspection in compliance with the prevailing standards and regulations
- Maintenance and repair works
- Retrofitting or changing existing door assemblies.

For clarifying any technical questions please contact our aftersales service.

10 Disposal

The device contains electrical parts and must be disposed of in compliance with the legal regulations.

GU-SECURY Automatic with A-opener

Technical Data Sheet

11 Declaration of Performance



EN

Declaration of Performance

DECLARATION OF PERFORMANCE No. 0004-CPR-GU-BKS-FERCO-L

in accordance with Construction Products Regulation No. 305/2011 of the European Parliament and Council dated 9 March 2011.

1. Unique ID code of product type:

Locks and building hardware, electromechanical locks and strikers to EN 14846

2. Type designation of product:

**GU BKS mortise locks type B 1970/71/72/73/75/77/80/81, B 2170/71/72/73/75/77/80/81, Secury 1970/71/78, Secury 2170/71/78
GU BKS mortise locks type Secury with A-opener: Secury Automatic, Secury 19, Secury 21
GU BKS mortise locks type B 1956/59**

3. Manufacturer's intended purpose:

Mortise locks and multi-point locking systems for swing doors

4. Manufacturer:

**BKS GmbH, Heidestraße 71, 42549 Velbert, Germany
Gretsch-Unitas GmbH Baubeschläge, Johann-Maus-Straße 3, 71254 Ditzingen, Germany**

5. System or systems for evaluation and verification of constancy of performance of construction product:

System 1

6. If the declaration of performance is for a construction product that is covered by a harmonised standard:

**EN 14846: 2008
The notified testing institute 0432 has performed the type testing and issued the test report.
EC certificate of conformity 0432-CPD-0190**

7. Performance declare:

Main characteristics	Performance	Harmonised technical specification
Automatic closing capability	passed, ≤ 50 N	EN 14846:2008
Durability in relation to automatic closing capability	passed, class 7, ≤ 50 N	
Capacity for holding the door in the locked position and not contributing towards fire propagation	passed	
Check for hazardous substances	passed	

For detailed declarations of performance refer to: www.g-u.com/service/bauproduktenverordnung.html

The performance of the product in accordance with numbers 1 and 2 corresponds to the performance declared in accordance with number 7.

Ditzingen, date **17. Juni 2013**

J. von Resch
Julius von Resch
(Managing Director)

Securing technology for you |

Notizen / Notes

GU-SECURY Automatic mit A-Öffner | with A-opener

Technisches Datenblatt | Technical Data Sheet

Notizen / Notes

Notizen / Notes



Gretsch-Unitas GmbH
Baubeschläge
Johann-Maus-Str. 3
D-71254 Ditzingen
Tel. + 49 (0) 71 56 3 01-0
Fax + 49 (0) 71 56 3 01-2 93

www.g-u.com

Fehler, Irrtümer und technische Änderungen vorbehalten.
Errors and omissions reserved. Subject to technical modifications.

0-45777-L0-0-0 | B | 08 | 06.2013 | G26789 | Printed in Germany

Vorsprung mit System
Securing technology for you

