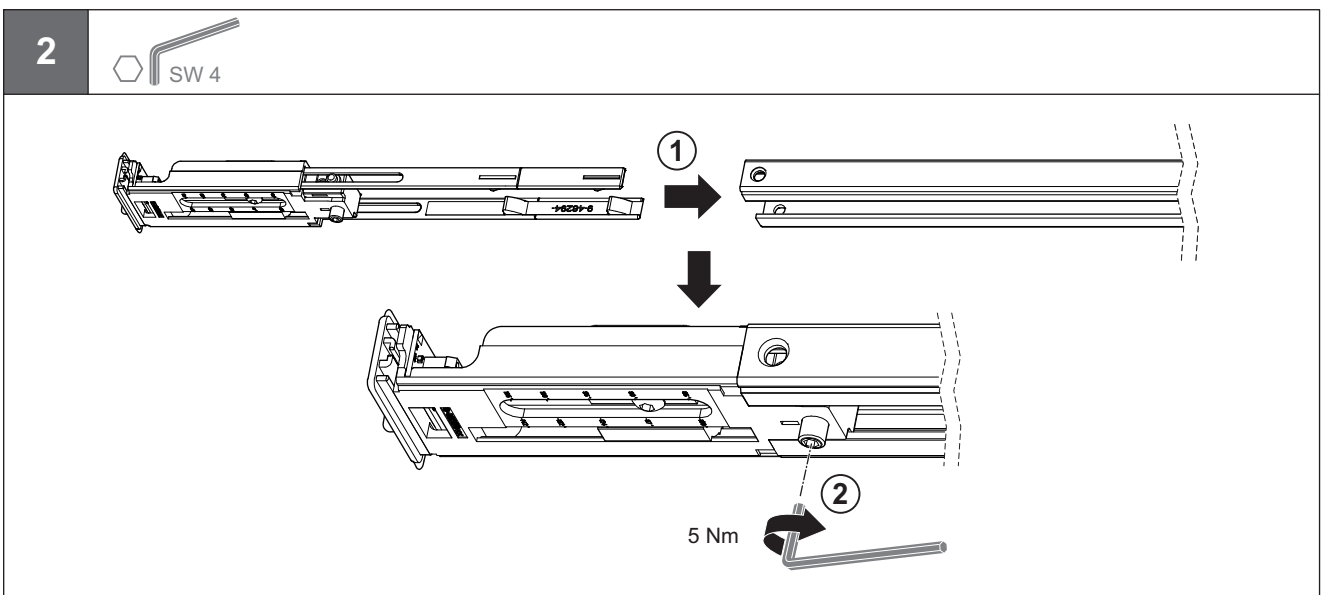
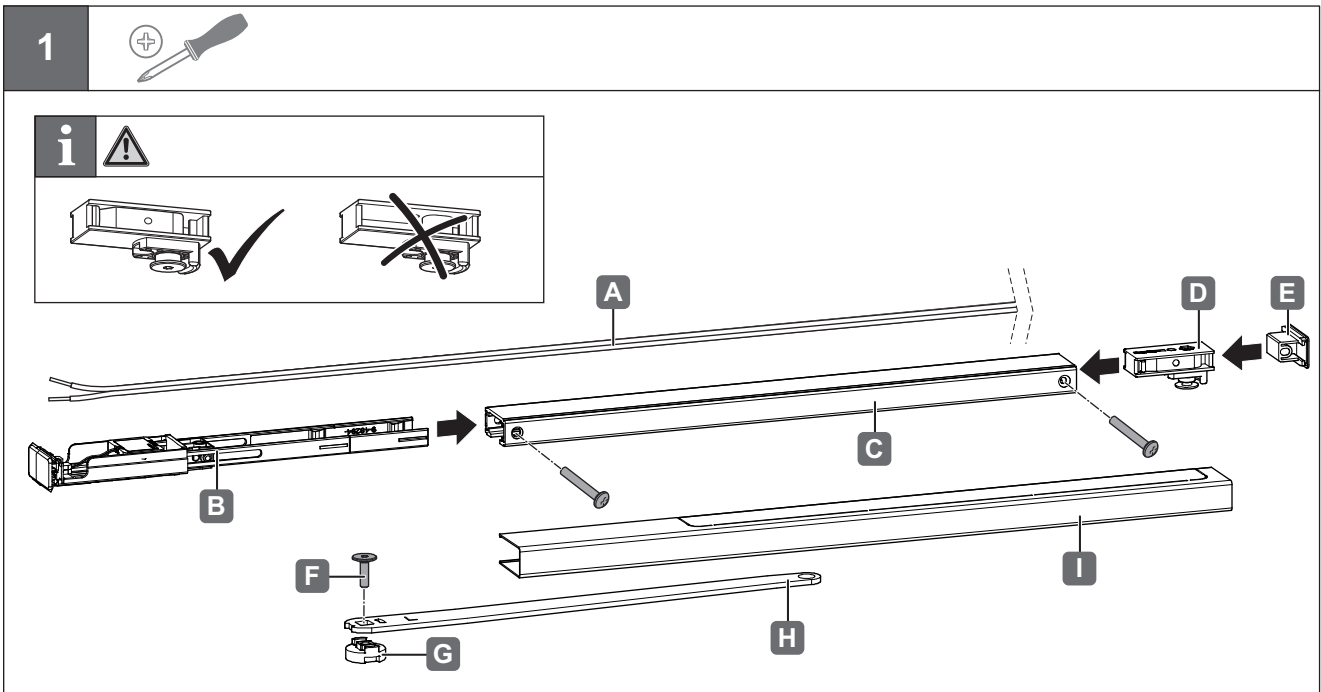
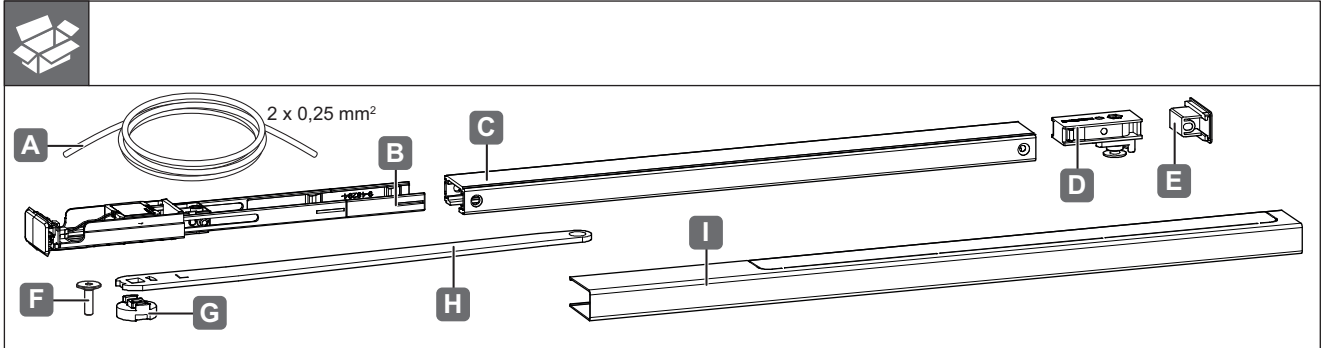




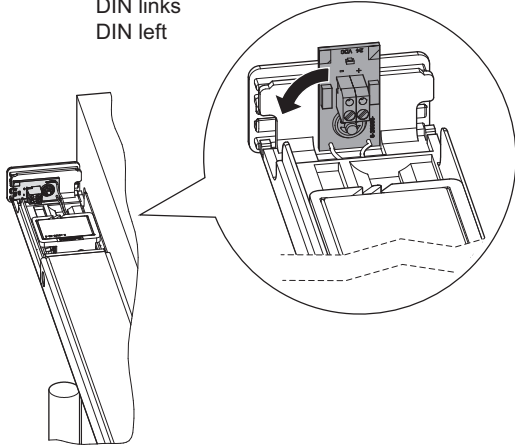
Feststellung elektromechanisch DCL 94

931.20.820 931.20.880
931.20.829 931.20.889
931.20.863

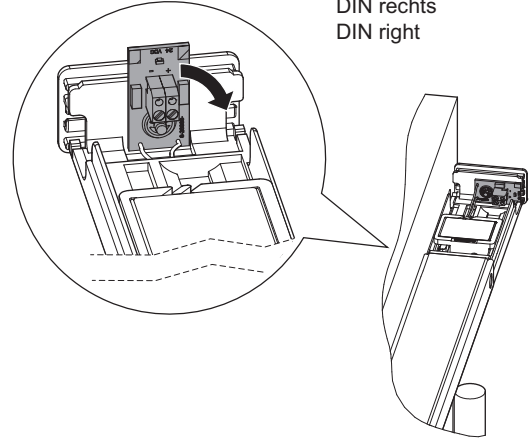


3

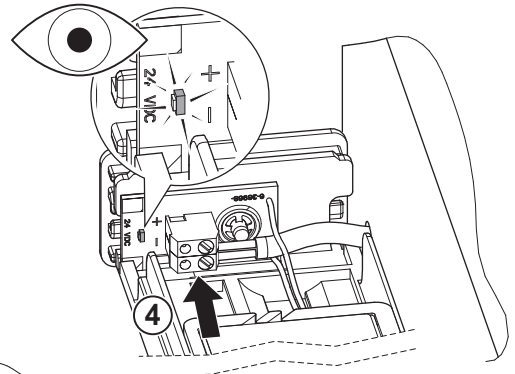
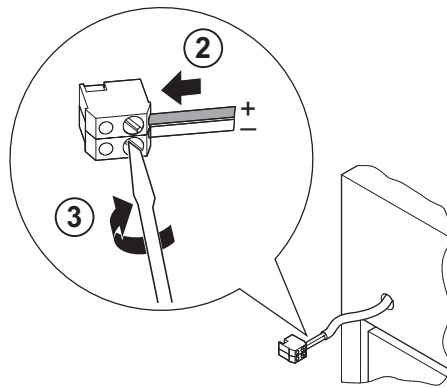
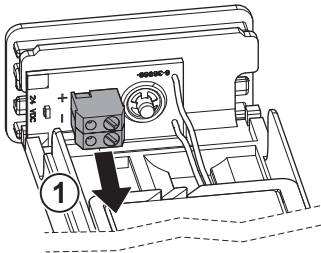
DIN links
DIN left



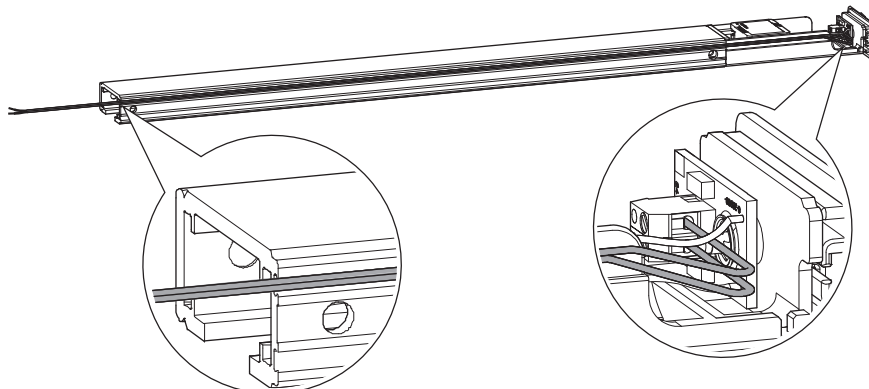
DIN rechts
DIN right



4



i



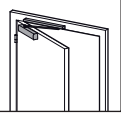
732.29.374

HDE 06/2015

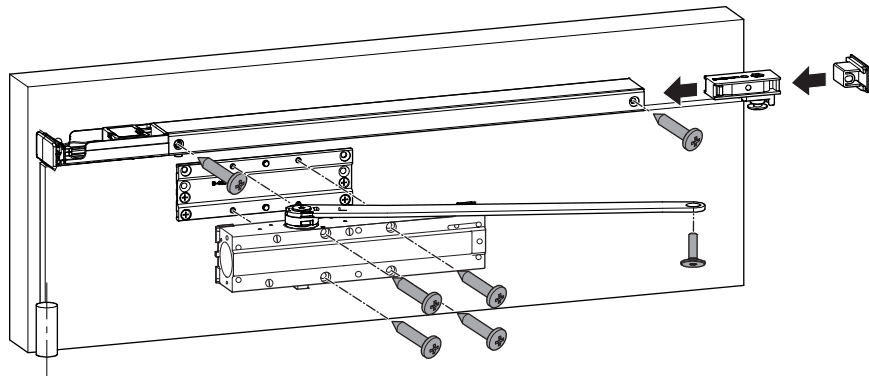
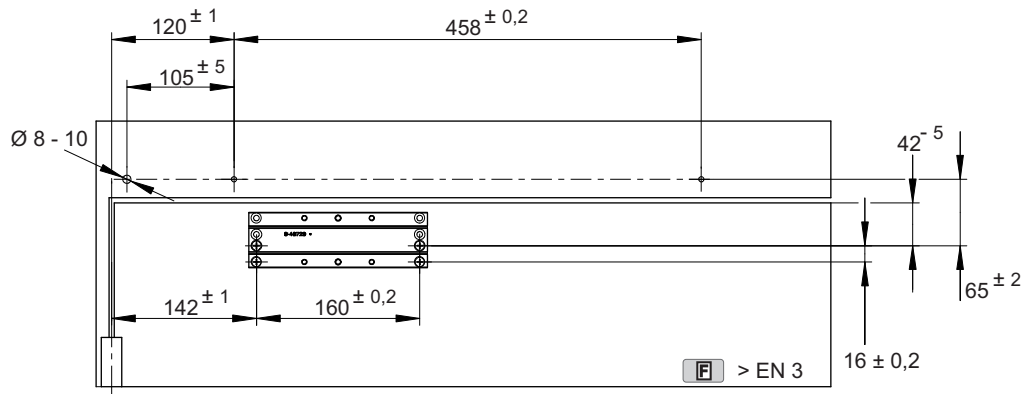
5



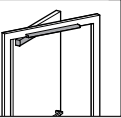
„mm“



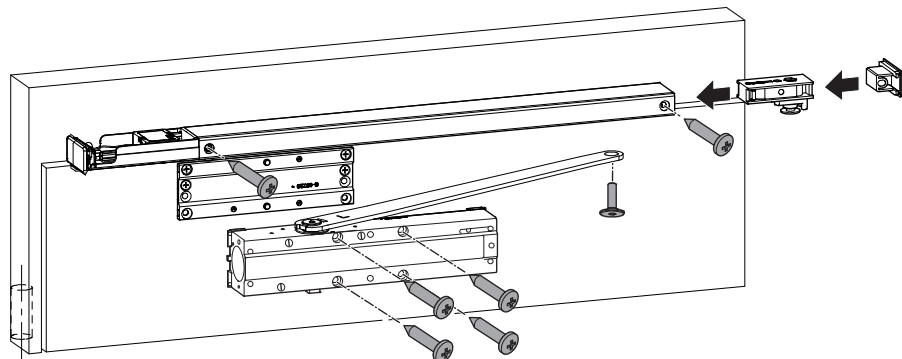
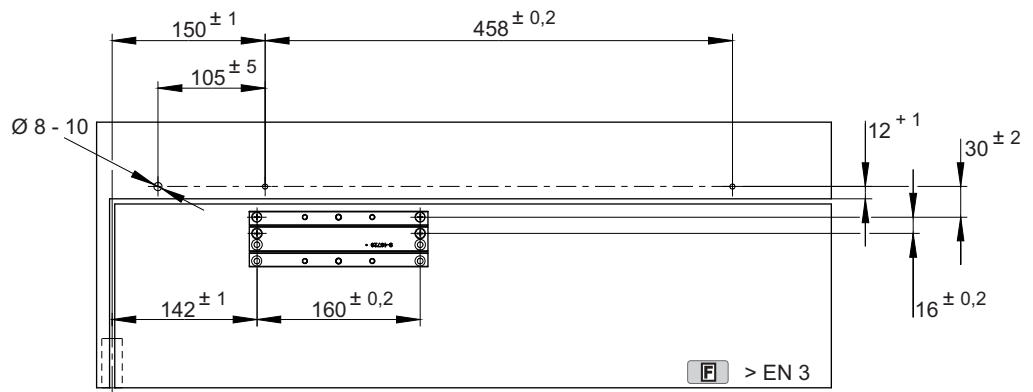
DCL 94




732.29.374

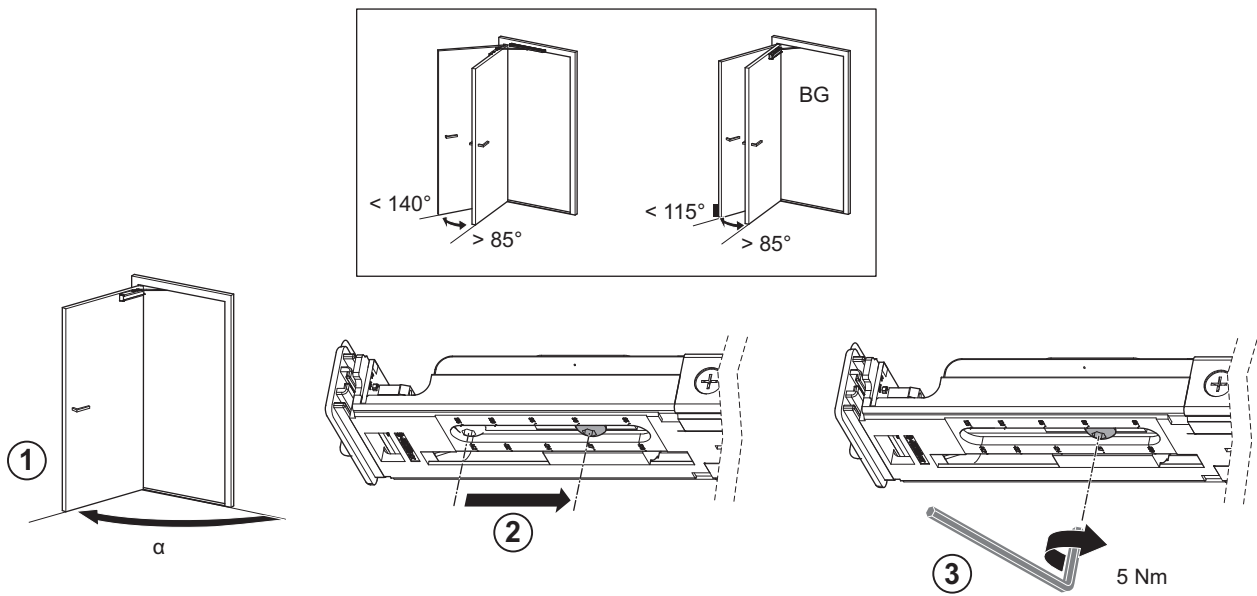


DCL 94 BG



HDE 06/2015

6  SW 4



1 α

2

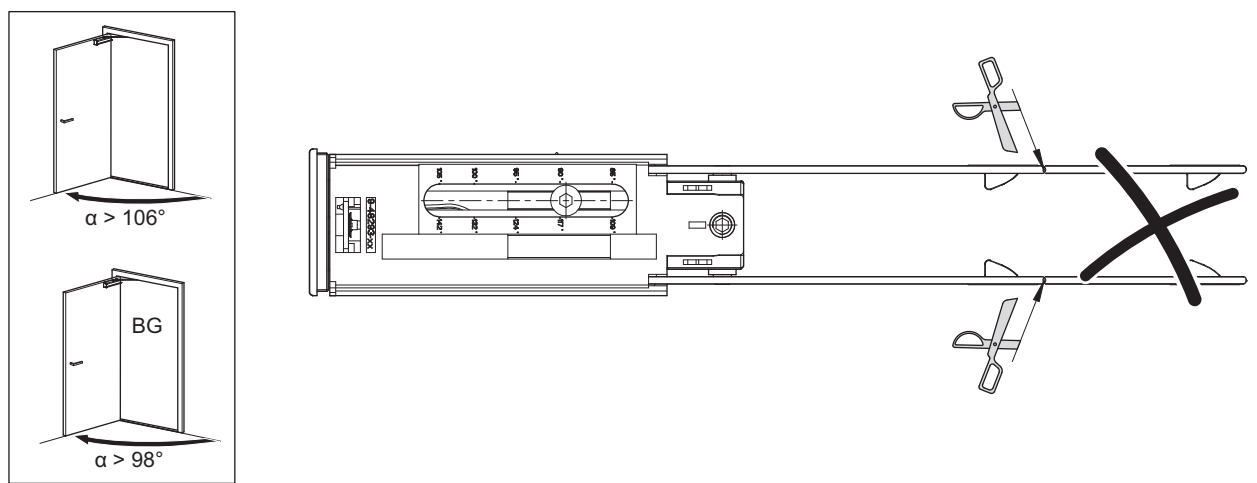
3 5 Nm

$< 140^\circ$
 $> 85^\circ$

$< 115^\circ$
 $> 85^\circ$

BG


7

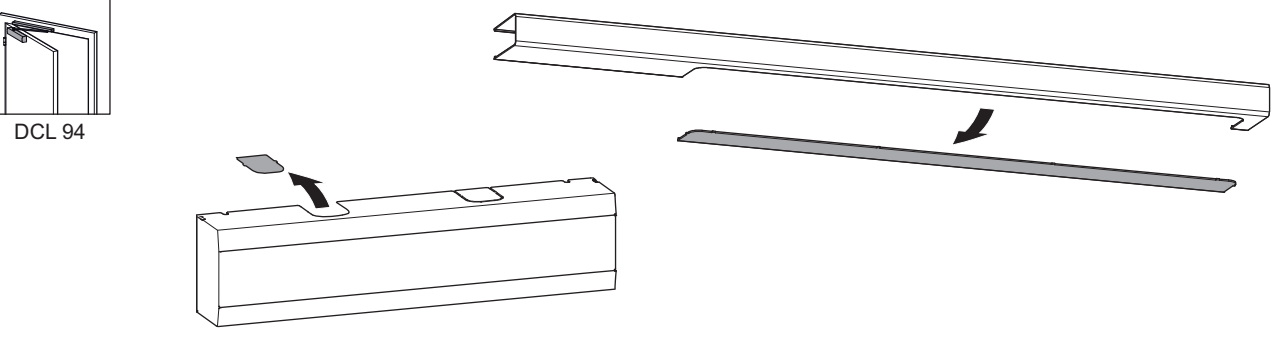


$\alpha > 106^\circ$

BG

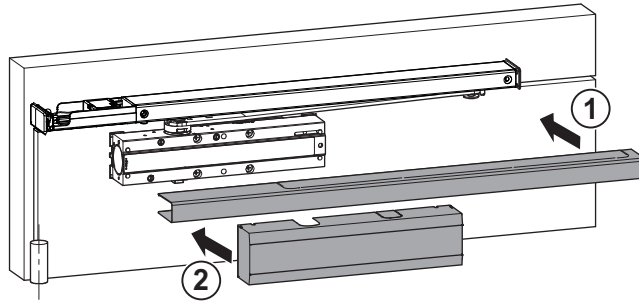
$\alpha > 98^\circ$

8 



DCL 94

9



732.29.374

HDE 06/2015

732.29.374

HDE 06/2015

