



Türflügel Silent Aluflex 40
Silent Aluflex 40 Door
Porte Silent Aluflex 40
Puerta Silent Aluflex 40

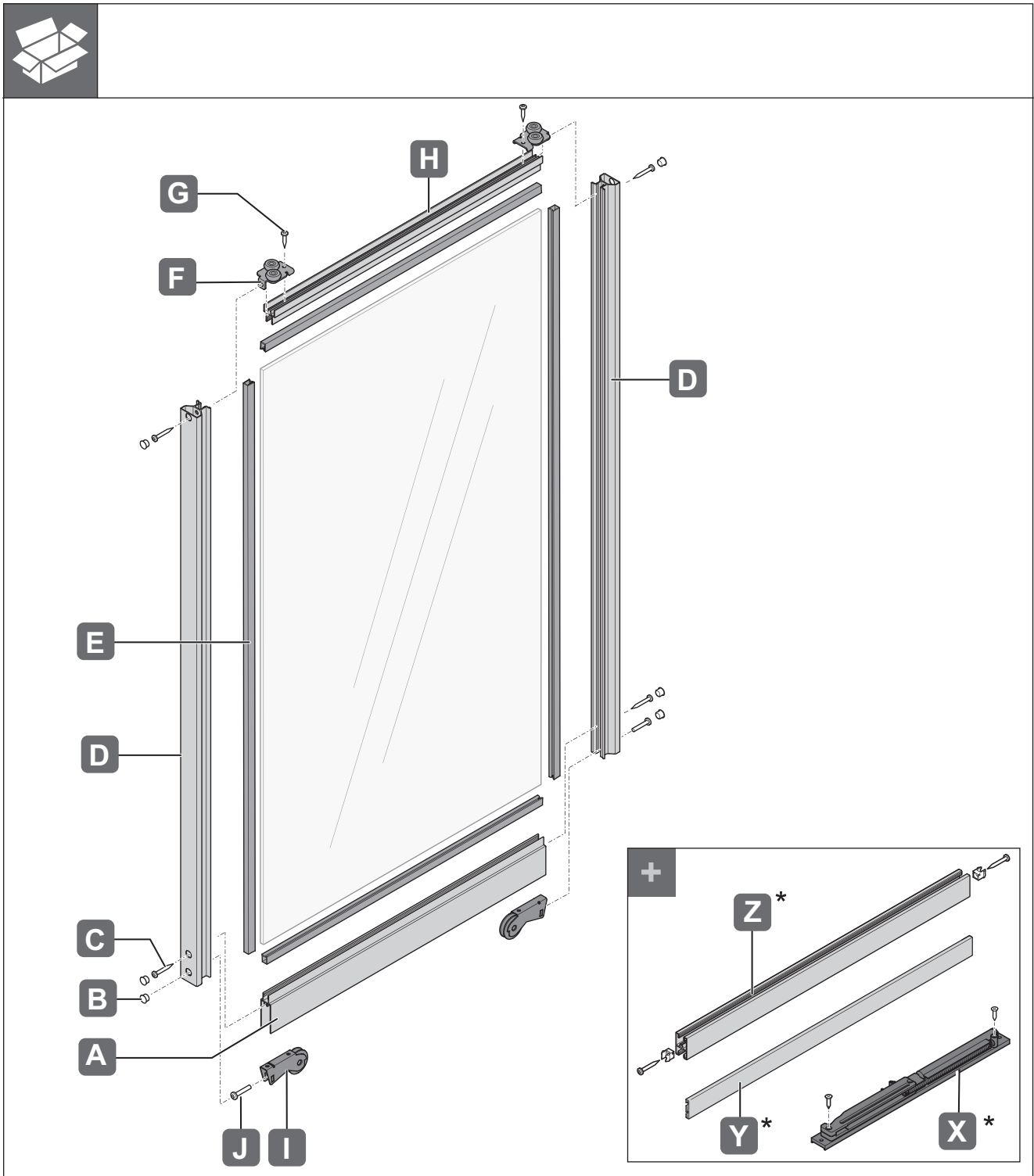
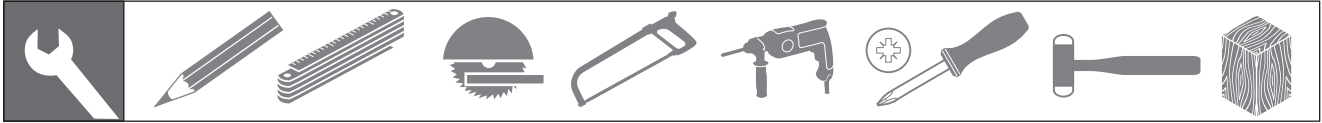
403.35.xxx
 403.37.xxx
 403.50.xxx



HDE 08.08.2011 Maße in mm – Dimensions in mm – Medidas en mm

	Gerade 2 Straight Droite Recta
	Teilschräge 8 Partial slope Semi-inclinaison Parcialmente oblicua
	Komplettschräge 14 Complete slope Comble Completamente oblicua
	Zubehör 20 Accessories Accessoires Accesorios

Gerade
Straight
Droite
Recta



* Vom Bestellumfang abhängiges Zubehör. Montageanleitung siehe Seite 20.

* Required accessories depend on the order. For installation instructions see page 20.

* Accesorios en función del pedido. Vea la Guía de Montaje en la página 20.

* Accessoires en fonction de l'étendue de la commande. Instructions de montage, voir page 20.



1

1

$H = H_1 - 50 \text{ mm}$

$H = H_1 - 43 \text{ mm}$

2

1

2 **B:**

$B = B_1 + 2 \text{ mm}$

$B = (B_1 - D) + 2 \text{ mm}$

$B = \frac{B_1 - (2 \times D)}{2} + 2 \text{ mm}$

$B = \frac{B_1 - (3 \times D)}{2} + 2 \text{ mm}$

$B = \frac{B_1 - (4 \times D)}{3} + 2 \text{ mm}$

$B = \frac{B_1 - (5 \times D)}{4} + 2 \text{ mm}$

$B = \frac{B_1 - (6 \times D)}{4} + 2 \text{ mm}$

3

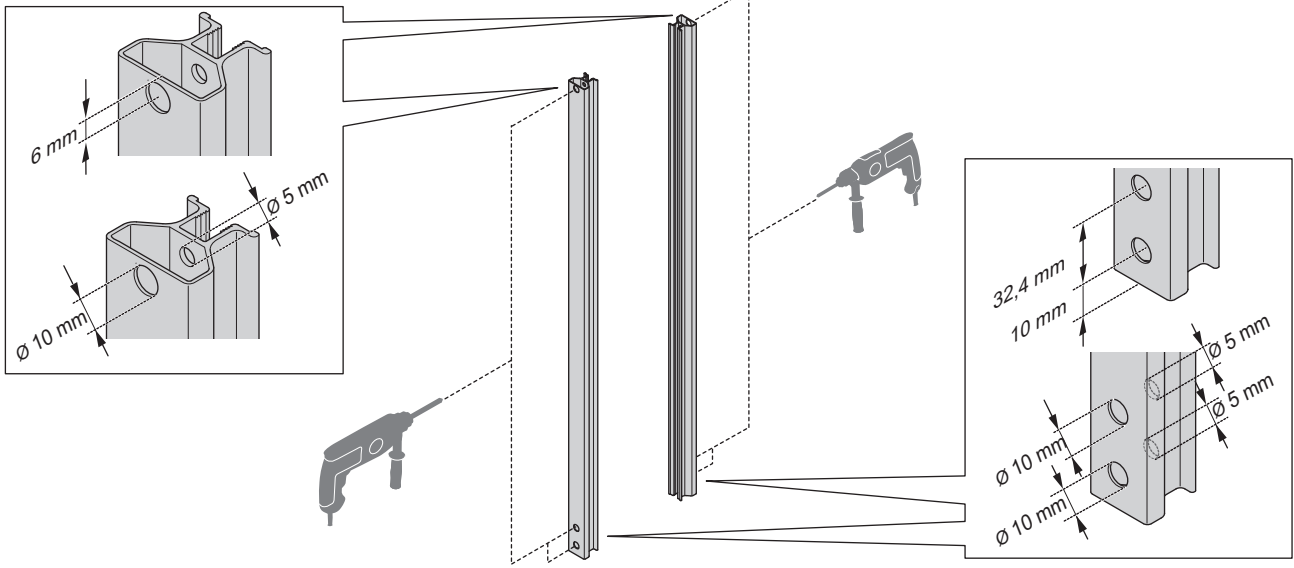
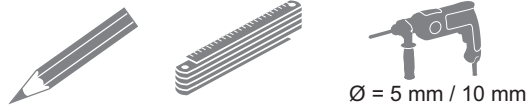
+

Y

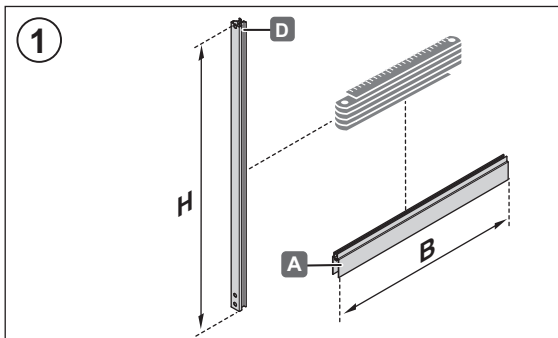
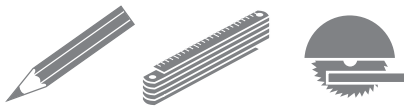
Z

HDE 08.08.2011 Maße in mm – Dimensions in mm – Medidas en mm

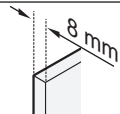
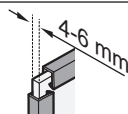
3

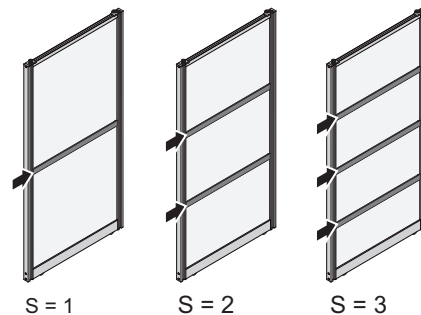
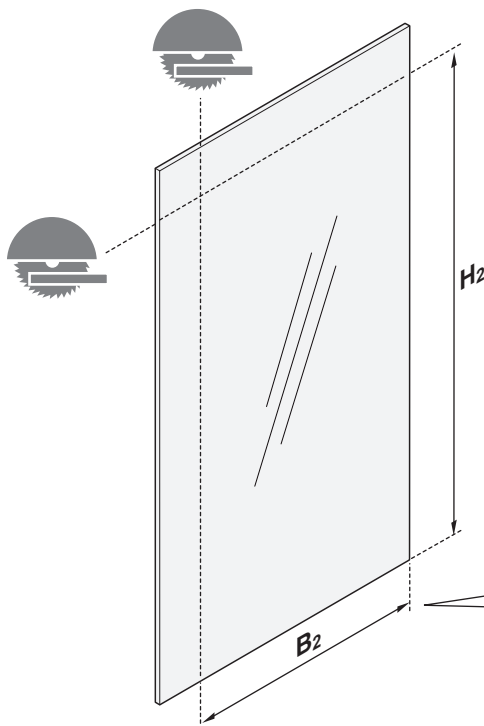


4

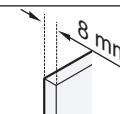
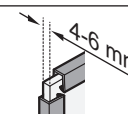


2

H_2		
S = 0	$H_2 = H - 58 \text{ mm}$	$H_2 = H - 60 \text{ mm}$
S = 1	$H_2 = \frac{H - 68 \text{ mm}}{2}$	$H_2 = \frac{H - 70 \text{ mm}}{2}$
S = 2	$H_2 = \frac{H - 78 \text{ mm}}{3}$	$H_2 = \frac{H - 80 \text{ mm}}{3}$
S = 3	$H_2 = \frac{H - 88 \text{ mm}}{4}$	$H_2 = \frac{H - 90 \text{ mm}}{4}$
⋮	⋮	⋮
S = n	$H_2 = \frac{(H - 58 \text{ mm}) - (n \times 10)}{n + 1}$	$H_2 = \frac{(H - 60 \text{ mm}) - (n \times 10)}{n + 1}$

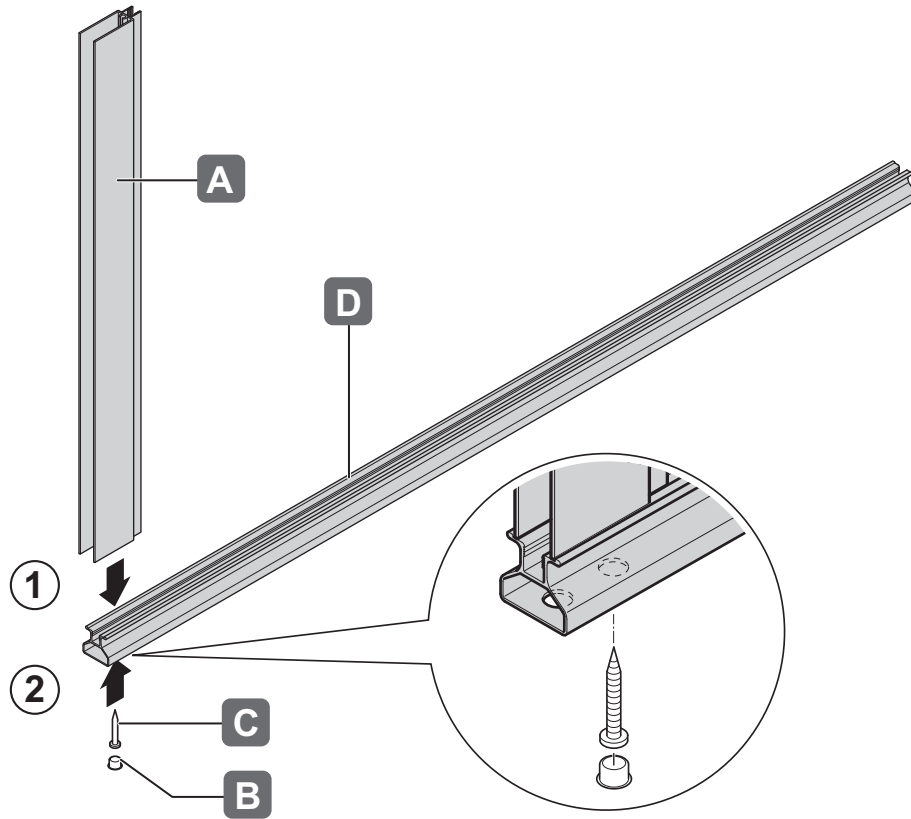


3

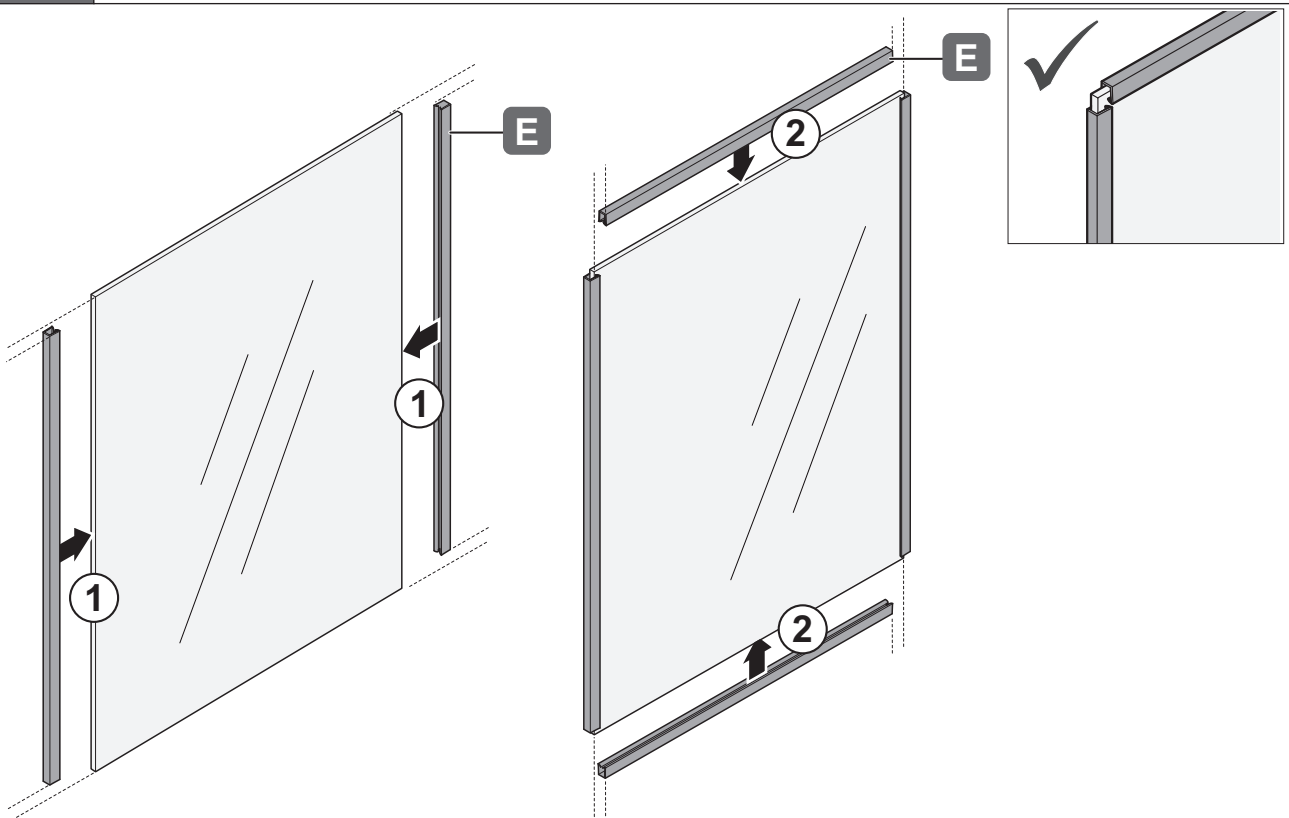
B_2		
	$B_2 = B + 23 \text{ mm}$	$B_2 = B + 21 \text{ mm}$



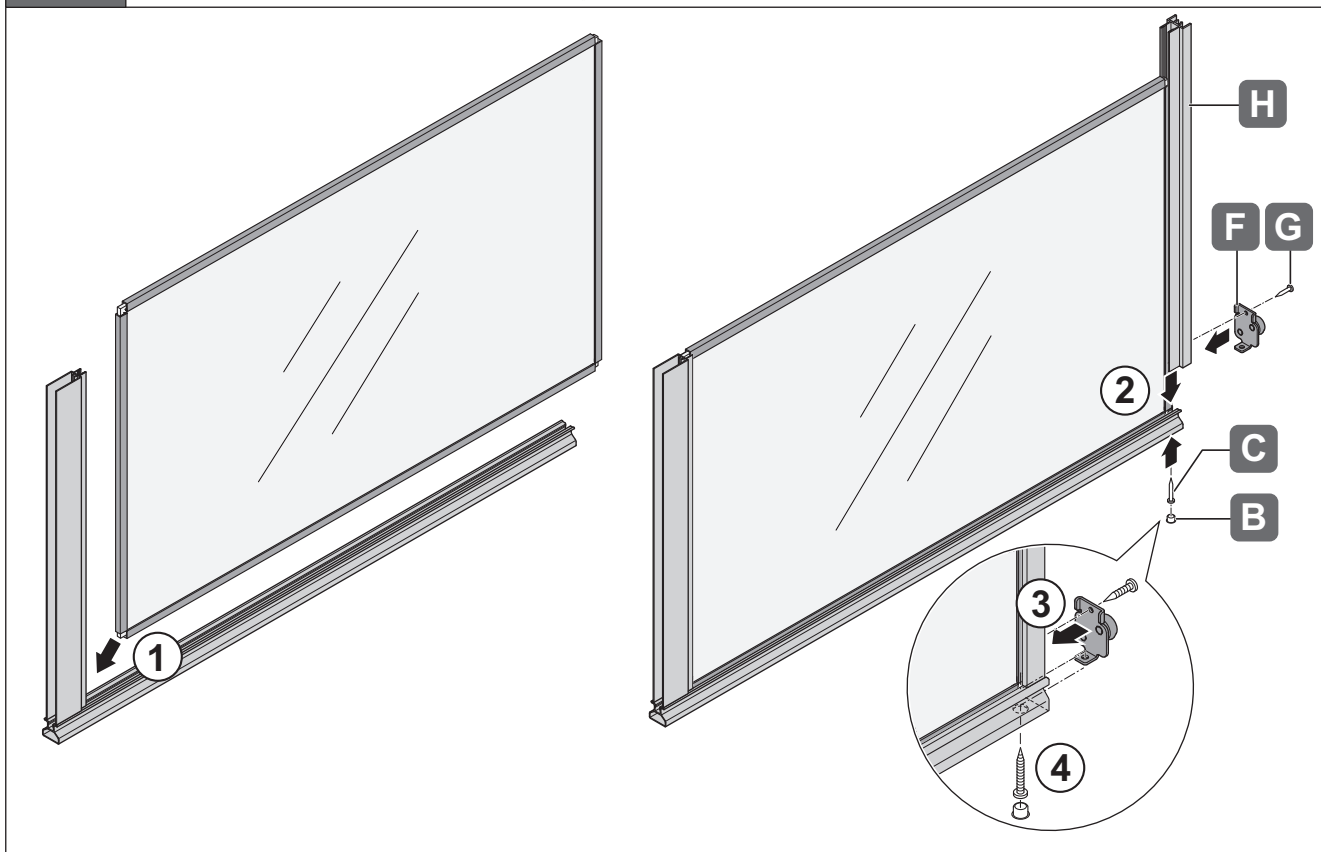
5



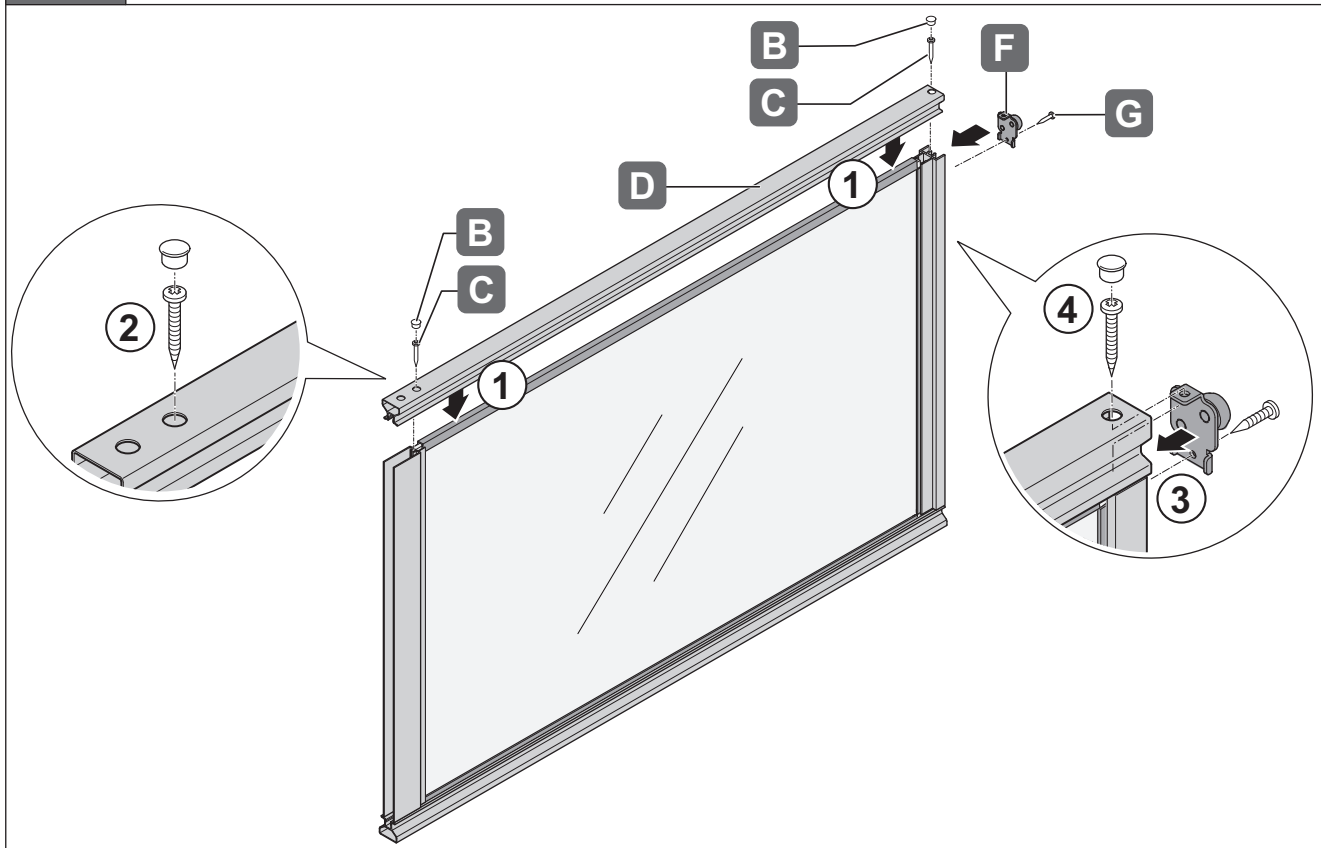
6



7

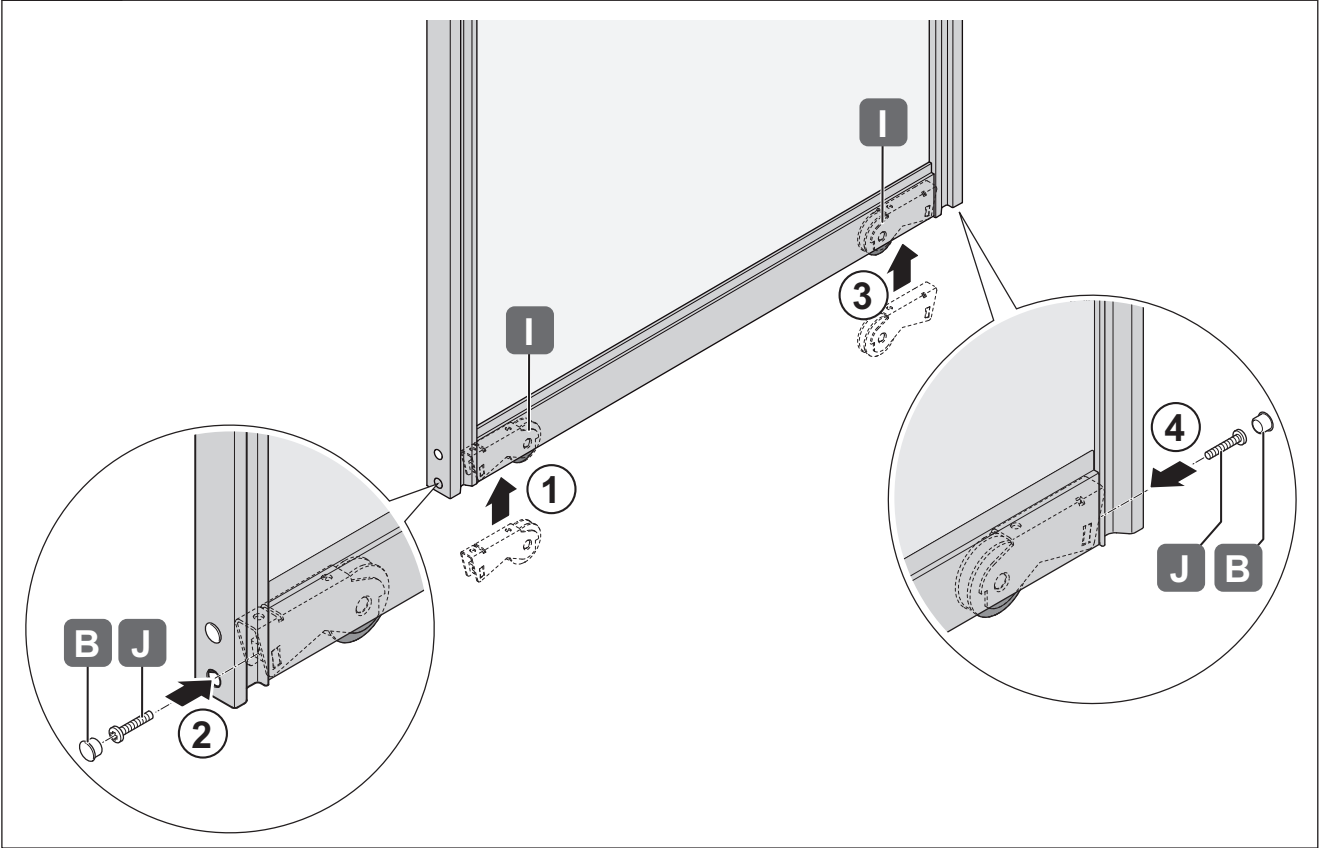


8

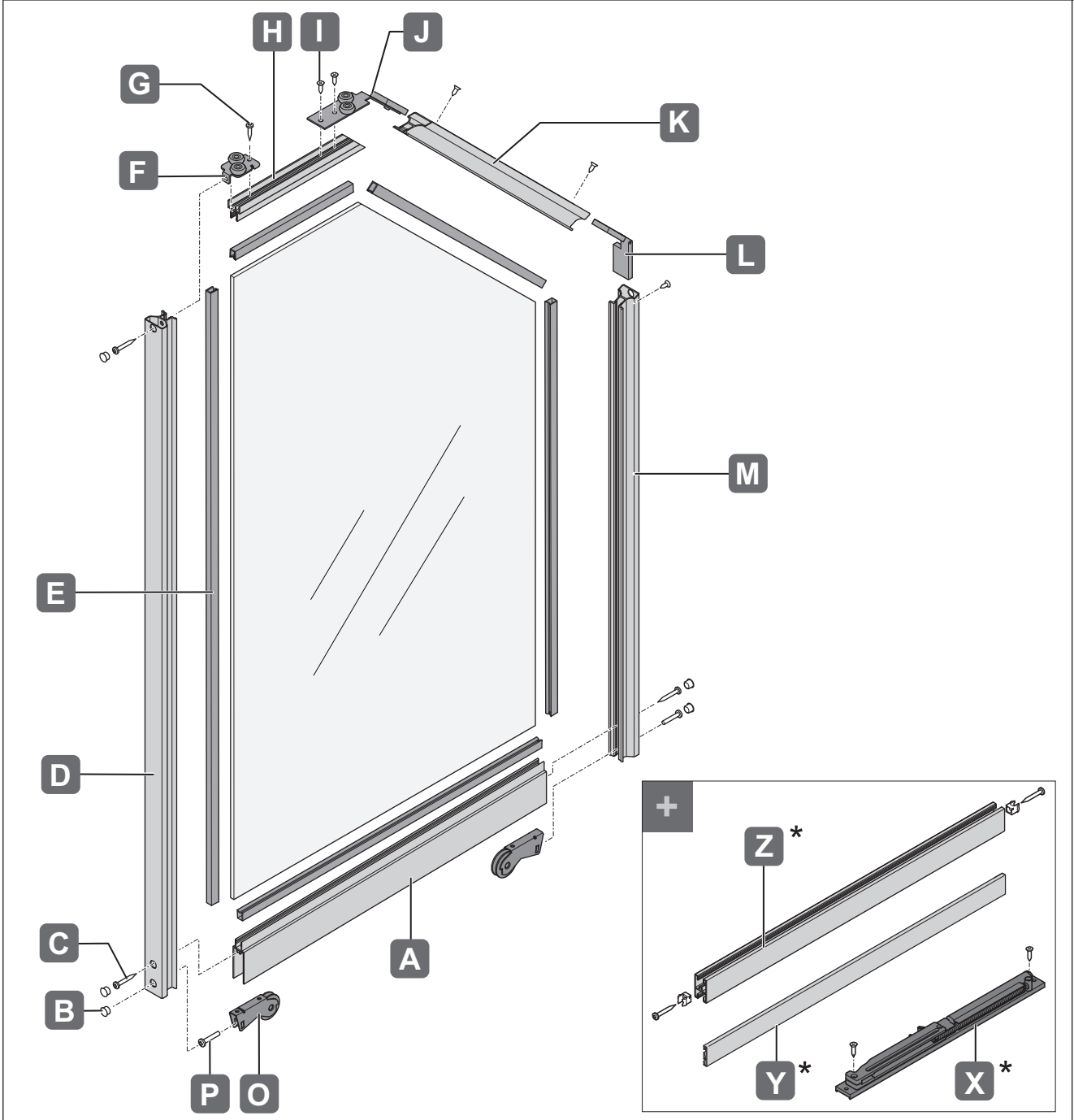




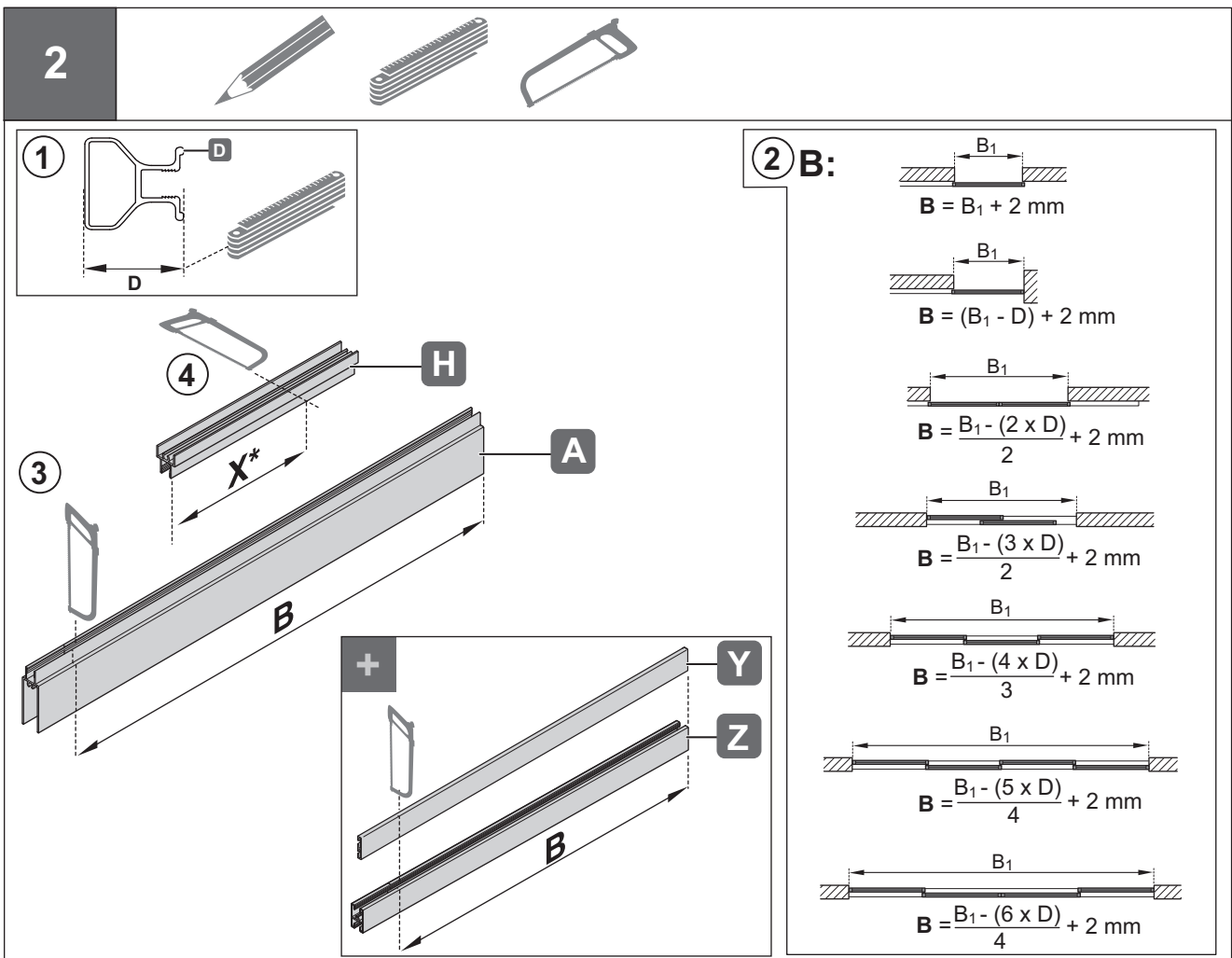
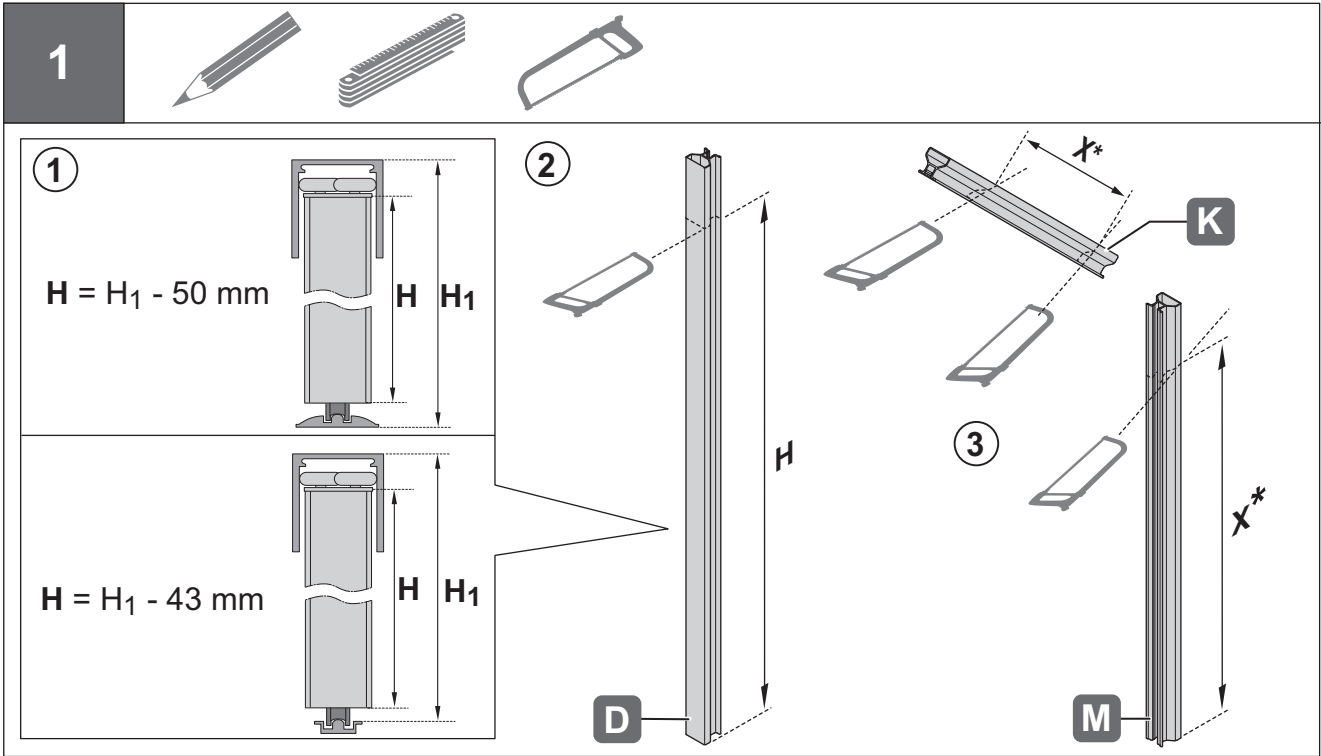
9



Teilschräge
Partial slope
Semi-inclinaison
Parcialmente oblicua



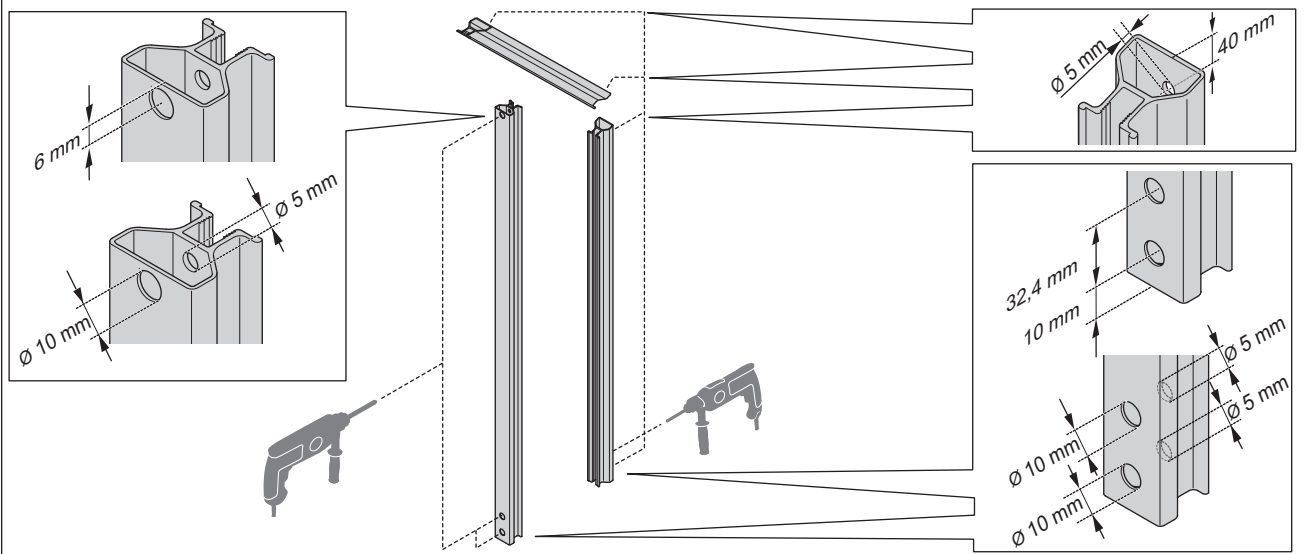
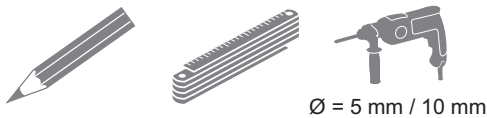
- * Vom Bestellumfang abhängiges Zubehör. Montageanleitung siehe Seite 20.
- * Required accessories depend on the order. For installation instructions see page 20.
- * Accesorios en función del pedido. Vea la Guía de Montaje en la página 20.
- * Accessoires en fonction de l'étendue de la commande. Instructions de montage, voir page 20.



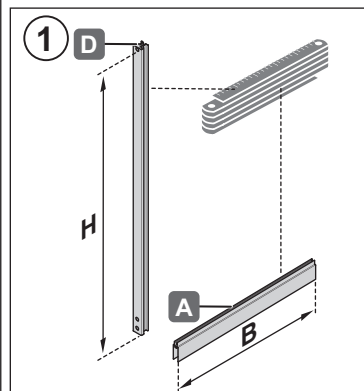
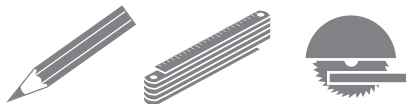
Maße in mm – Dimensions in mm – Medidas en mm

X* - Maße abhängig von Einbausituation.
X* - Dimensions depend on installation situation.
X* - Dimensions sont dépendantes de la situation d'installation.
X* - Medidas dependen de la situación de instalación.

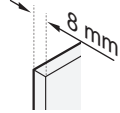
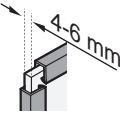
3

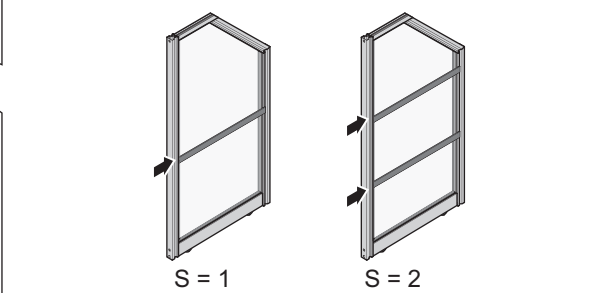
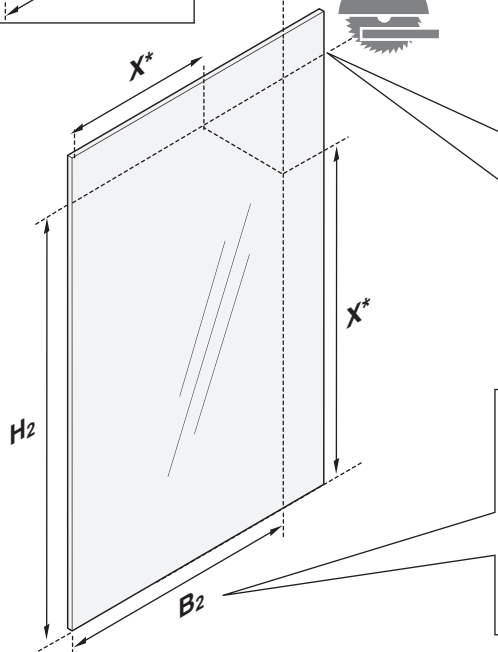


4

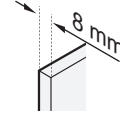
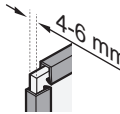


2

H_2		
S = 0	$H_2 = H - 58 \text{ mm}$	$H_2 = H - 60 \text{ mm}$
S = 1	$H_2 = \frac{H - 68 \text{ mm}}{2}$	$H_2 = \frac{H - 70 \text{ mm}}{2}$
S = 2	$H_2 = \frac{H - 78 \text{ mm}}{3}$	$H_2 = \frac{H - 80 \text{ mm}}{3}$
⋮	⋮	⋮
S = n	$H_2 = \frac{(H - 58 \text{ mm}) - (n \times 10)}{n + 1}$	$H_2 = \frac{(H - 60 \text{ mm}) - (n \times 10)}{n + 1}$



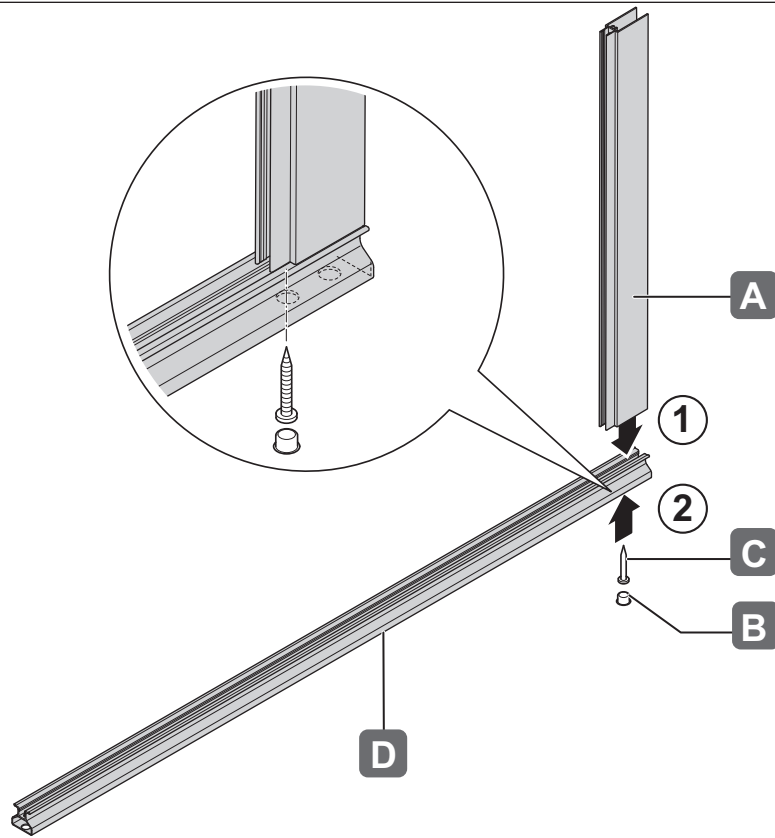
3

B_2		
	$B_2 = B + 23 \text{ mm}$	$B_2 = B + 21 \text{ mm}$

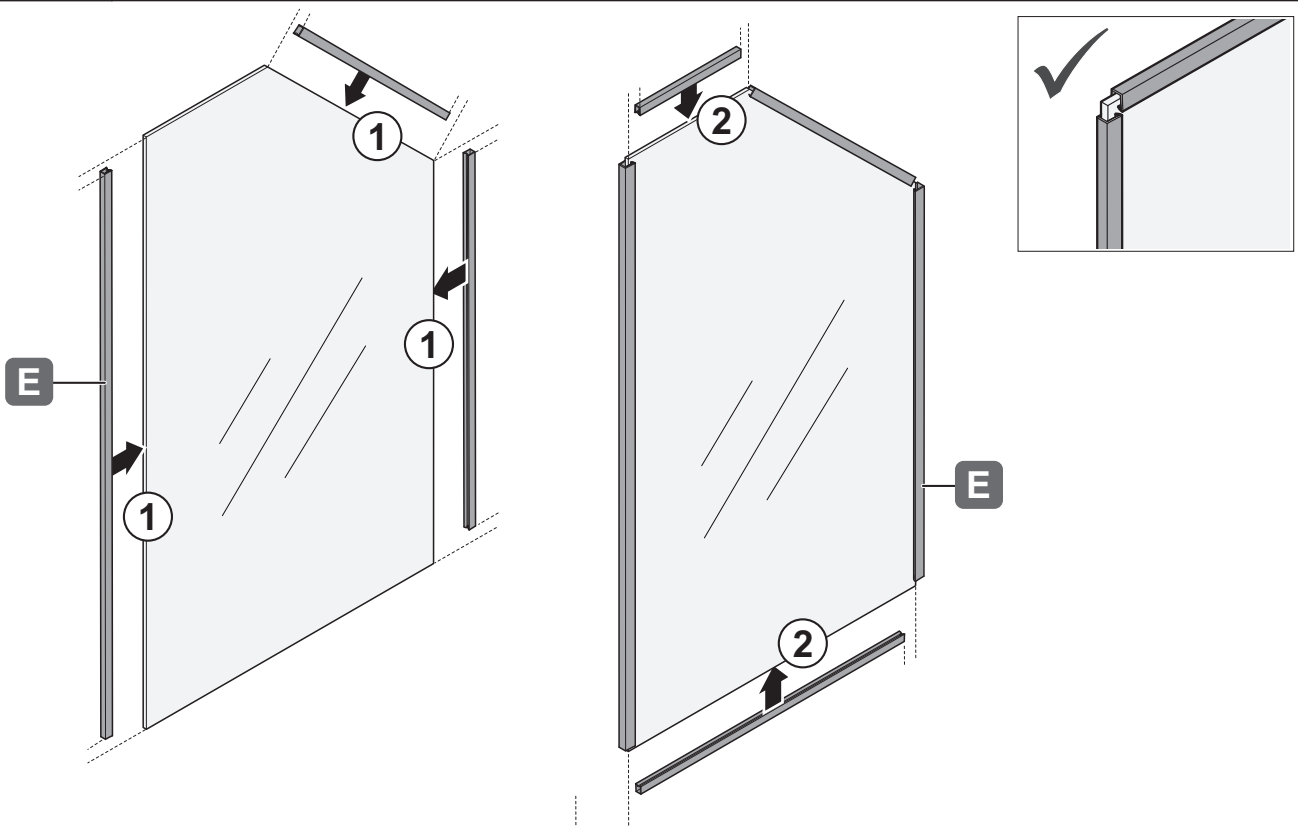
X* - Maße abhängig von Einbausituation
X* - Dimensions depend on installation situation
X* - Dimensions sont dépendantes de la situation d'installation
X* - Medidas dependen de la situación de instalación



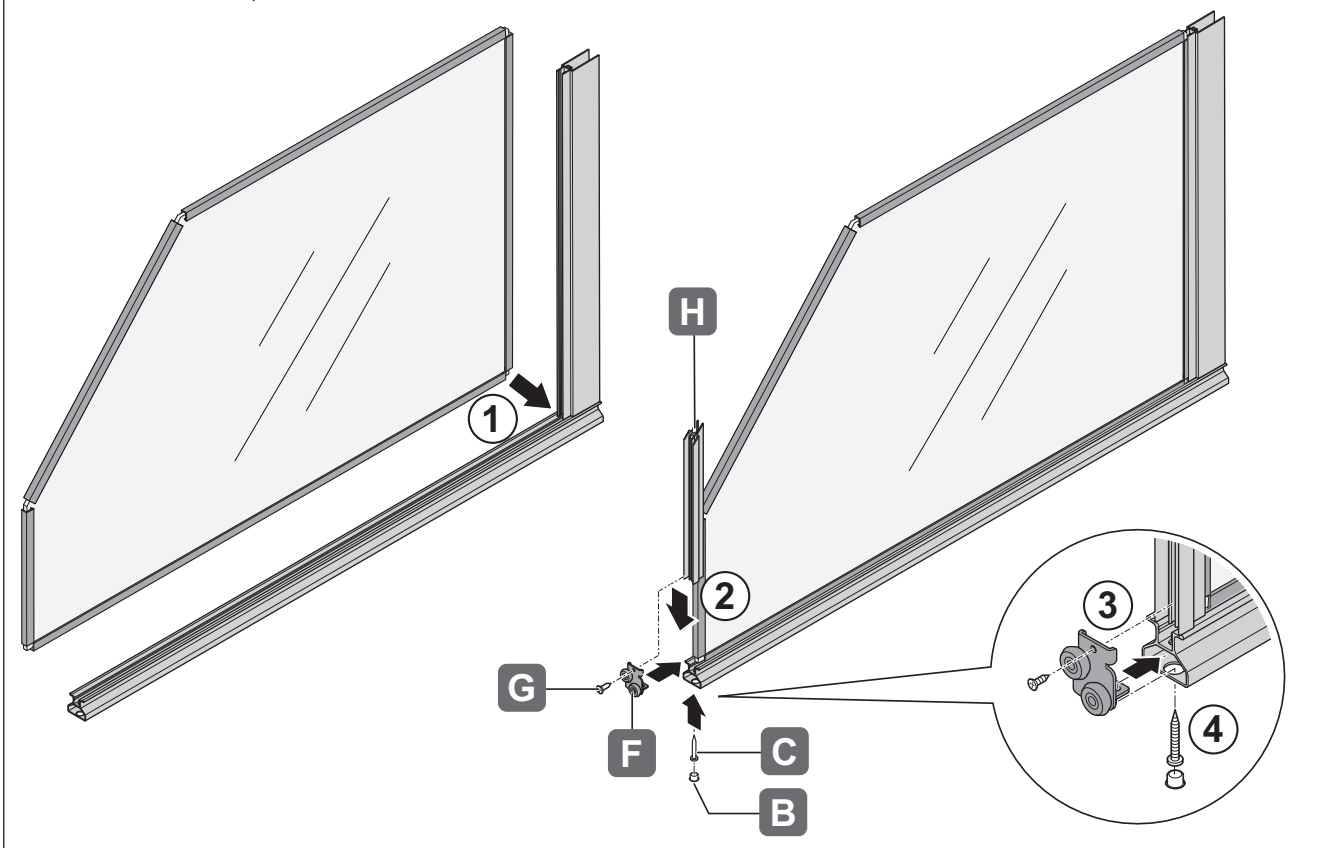
5



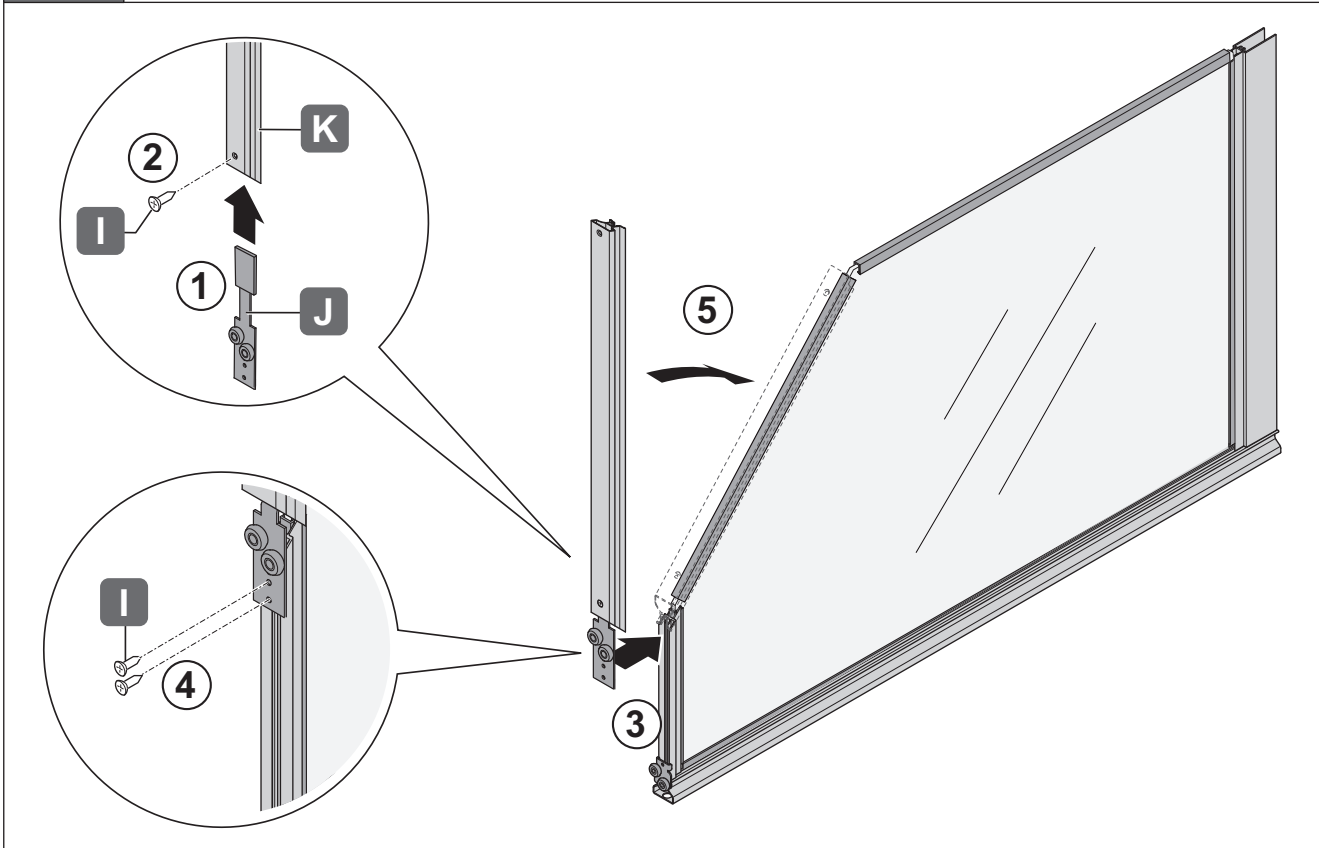
6

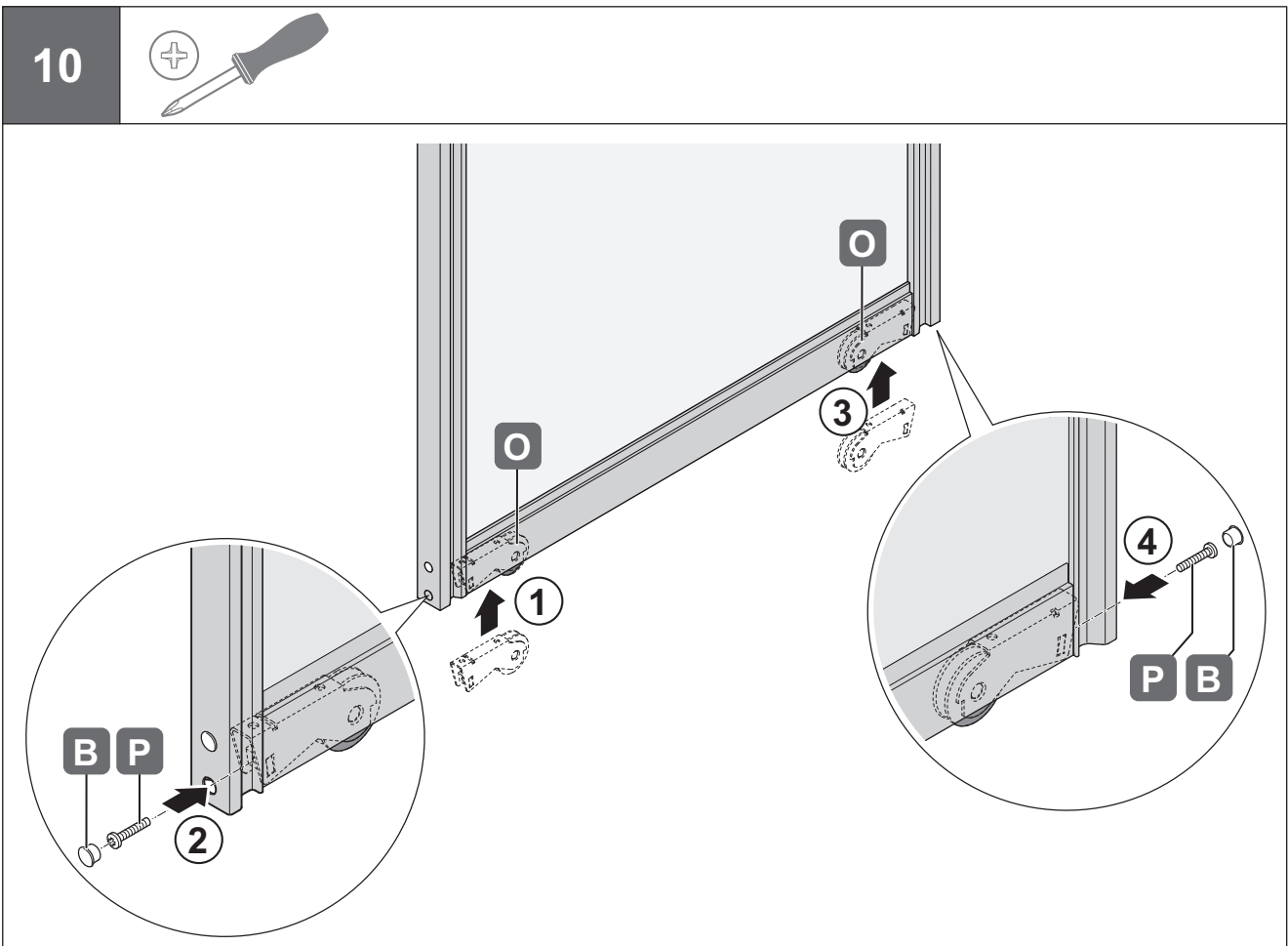
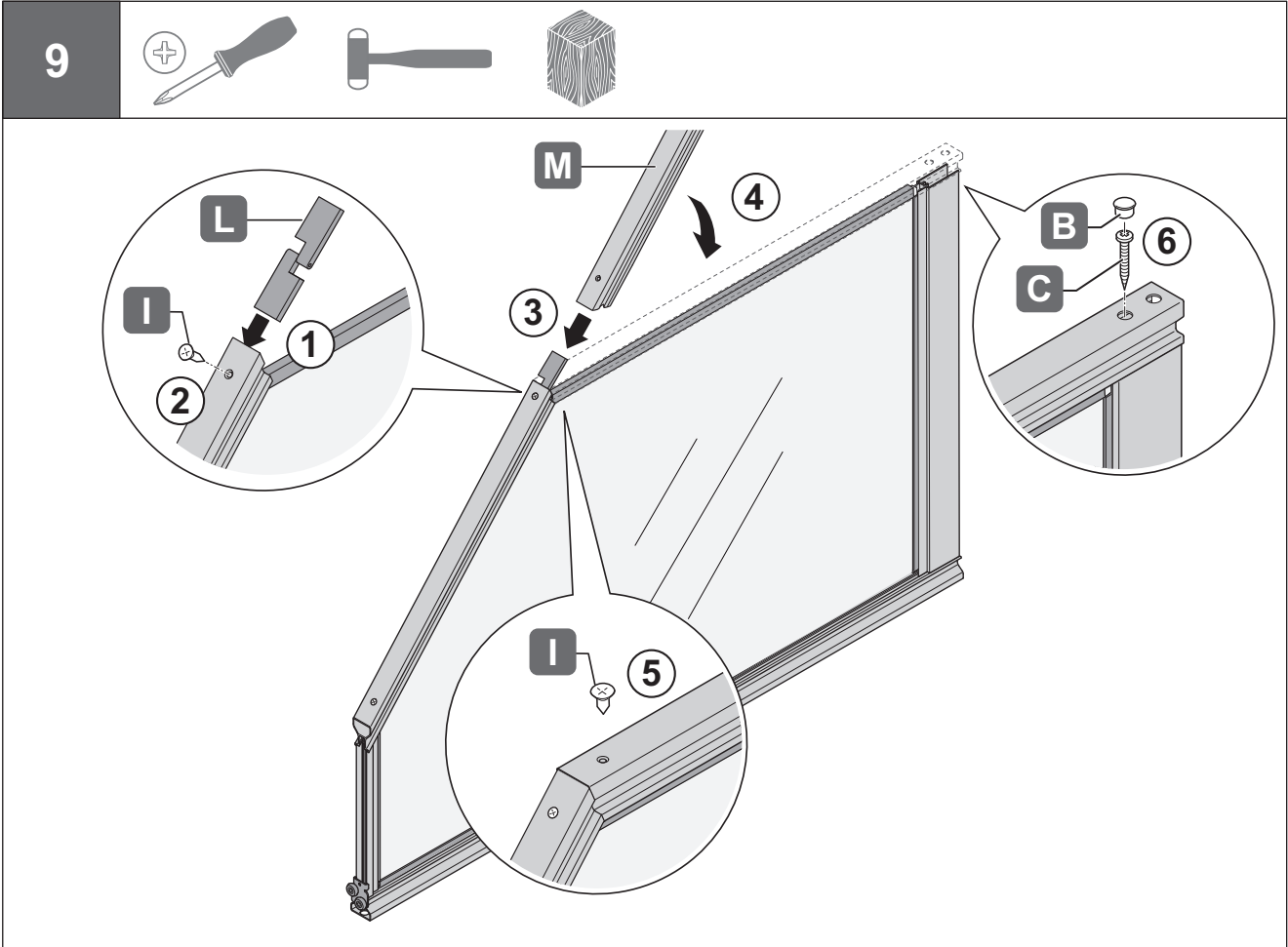


7

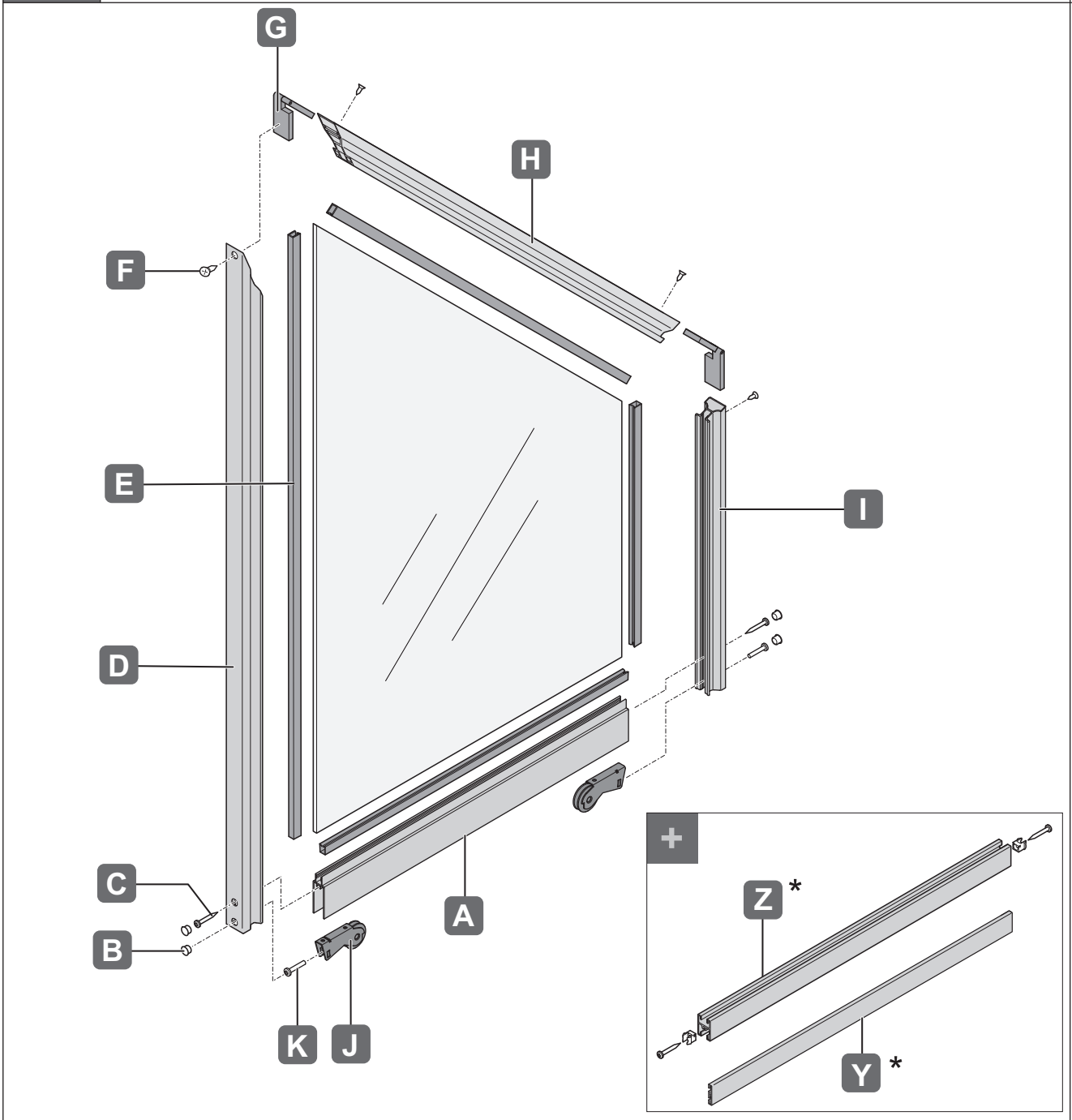


8

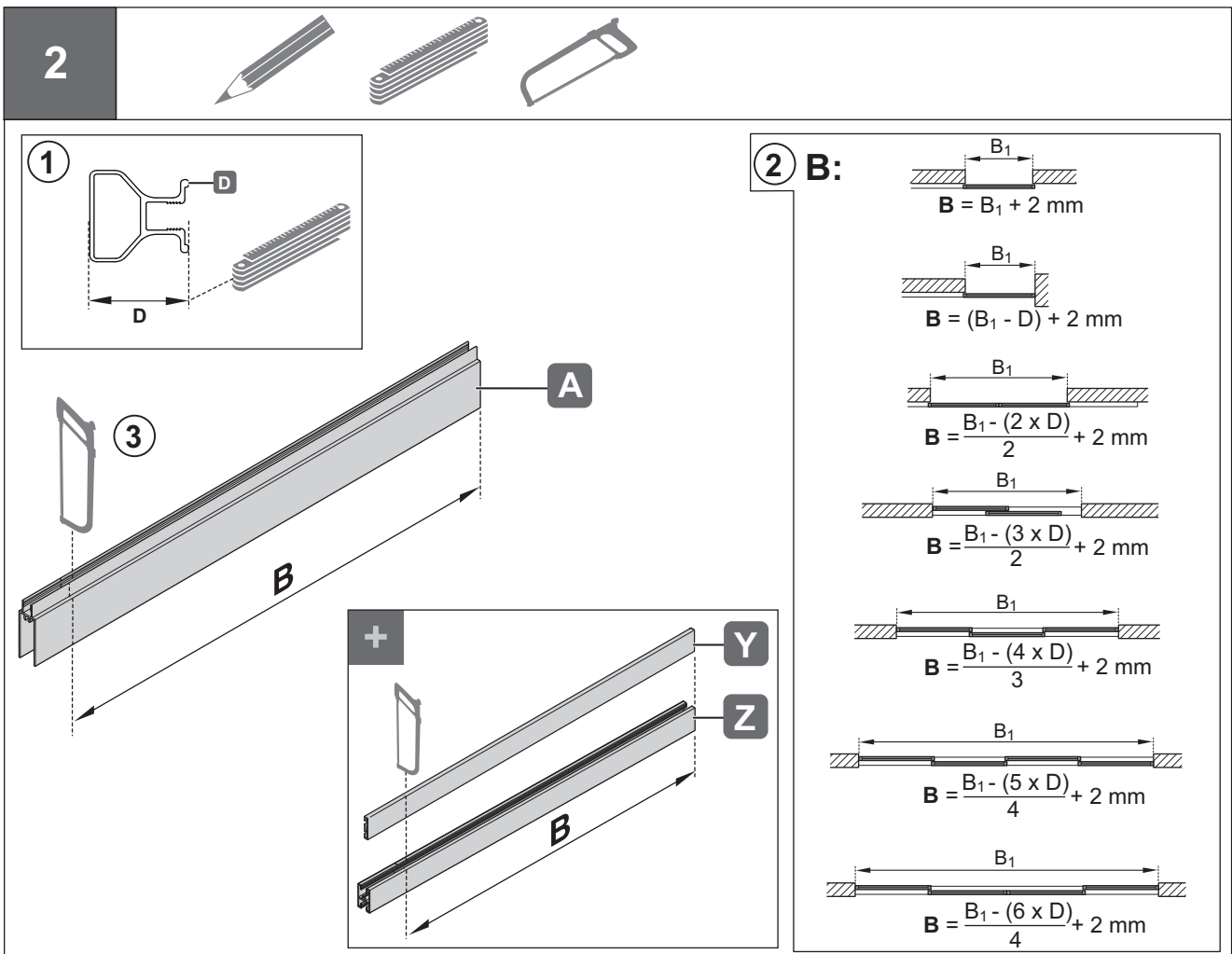
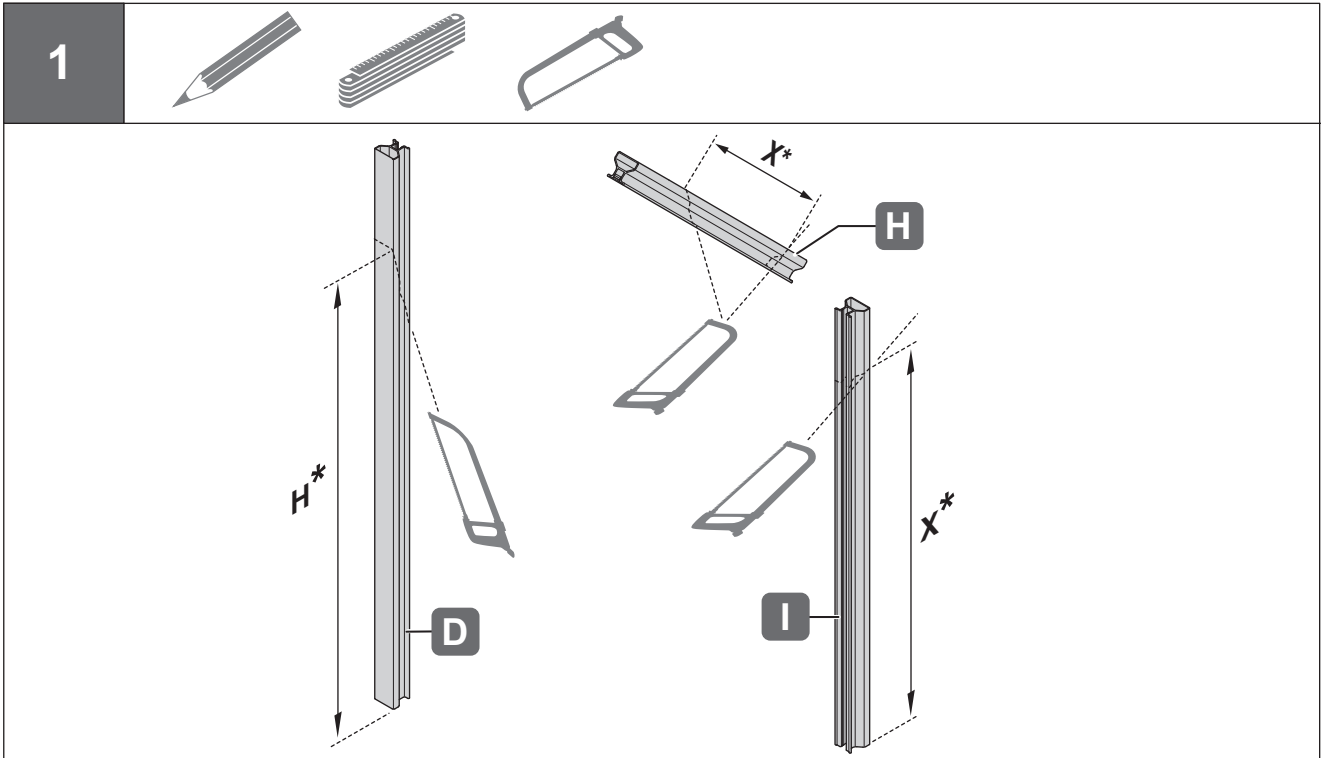




Komplettschräge
Complete slope
Comble
Completamente oblicua



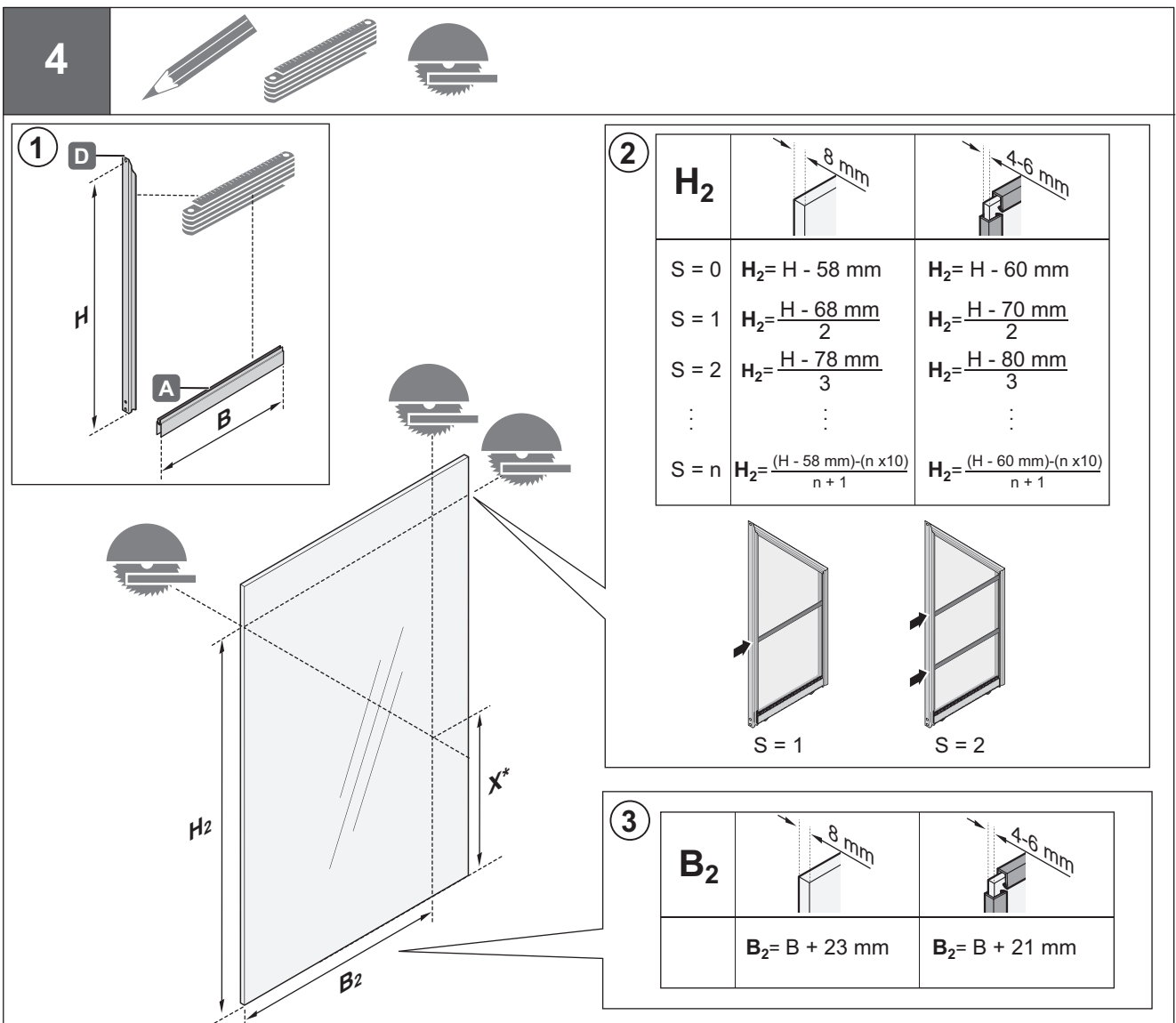
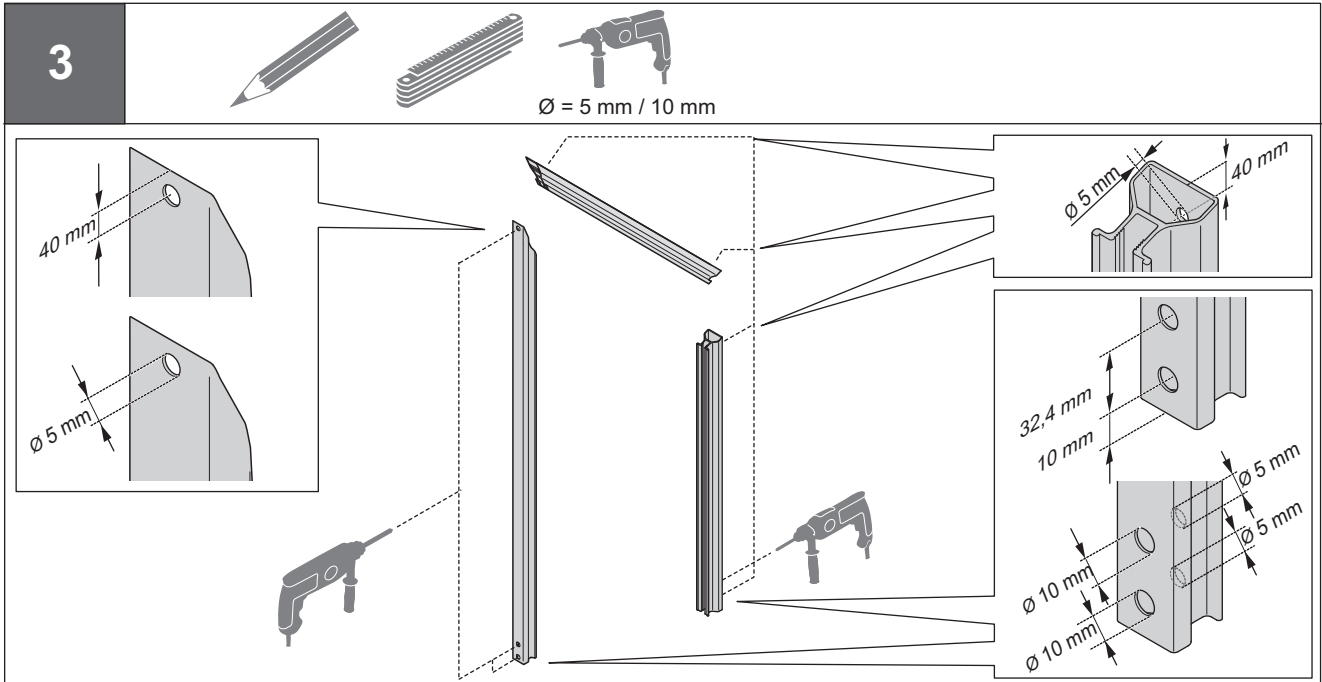
- * Vom Bestellumfang abhängiges Zubehör. Montageanleitung siehe Seite 20.
- * Required accessories depend on the order. For installation instructions see page 20.
- * Accesorios en función del pedido. Vea la Guía de Montaje en la página 20.
- * Accessoires en fonction de l'étendue de la commande. Instructions de montage, voir page 20.



Maße in mm – Dimensions in mm – Medidas en mm

HDE 08.08.2011

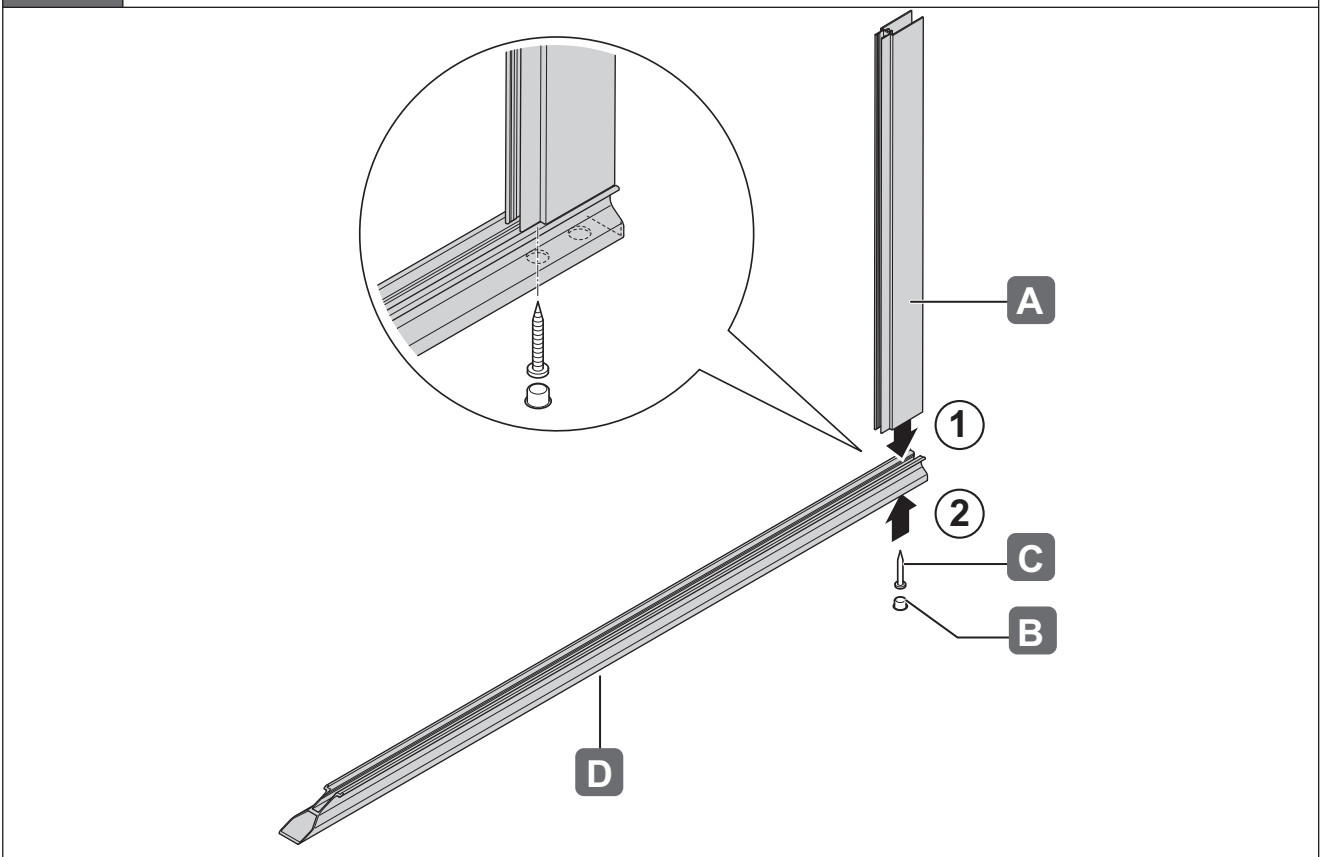
X* - Maße abhängig von Einbausituation.
X* - Dimensions depend on installation situation.
X* - Dimensions sont dépendantes de la situation d'installation.
X* - Medidas dependen de la situación de instalación.



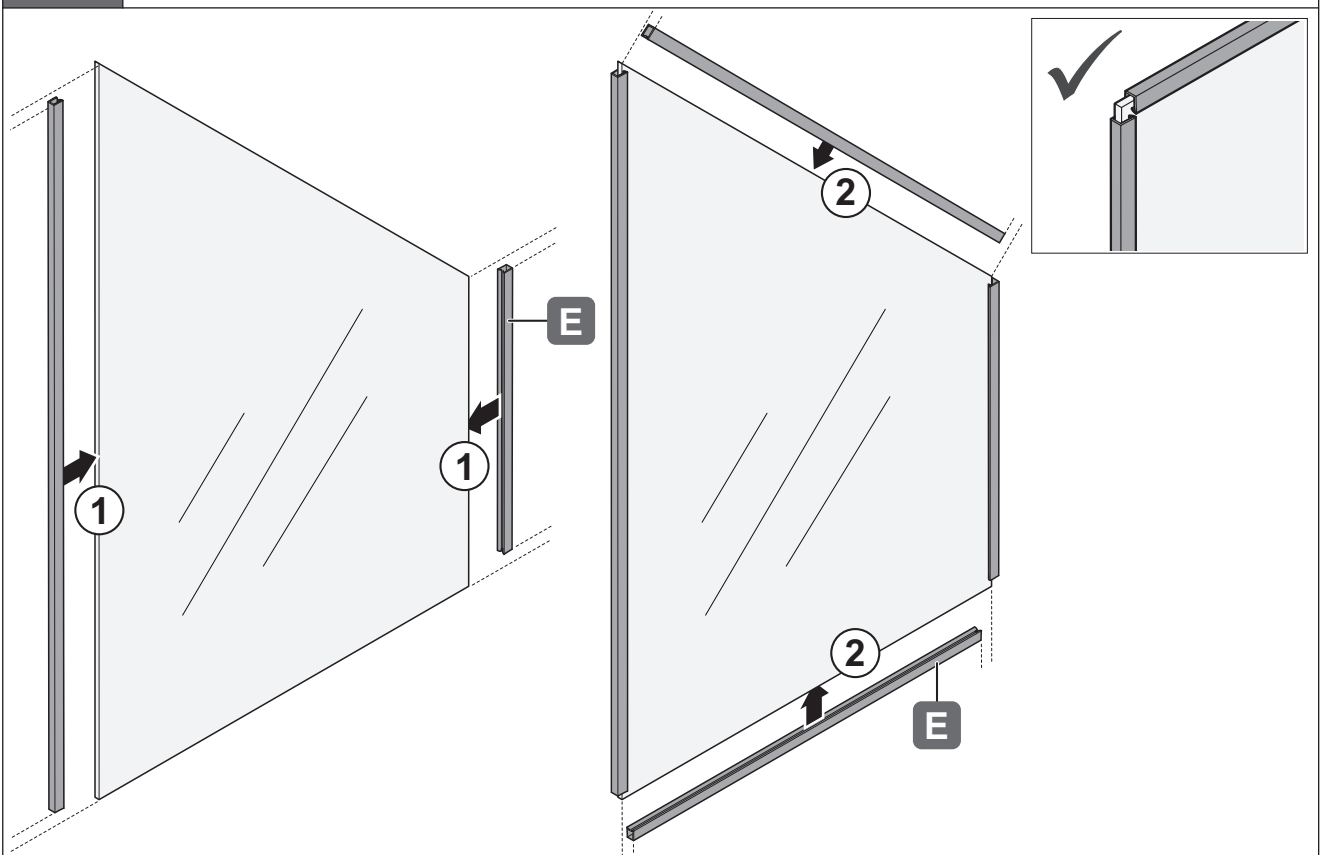
X* - Maße abhängig von Einbausituation.
X* - Dimensions depend on installation situation.
X* - Dimensions sont dépendantes de la situation d'installation.
X* - Medidas dependen de la situación de instalación.



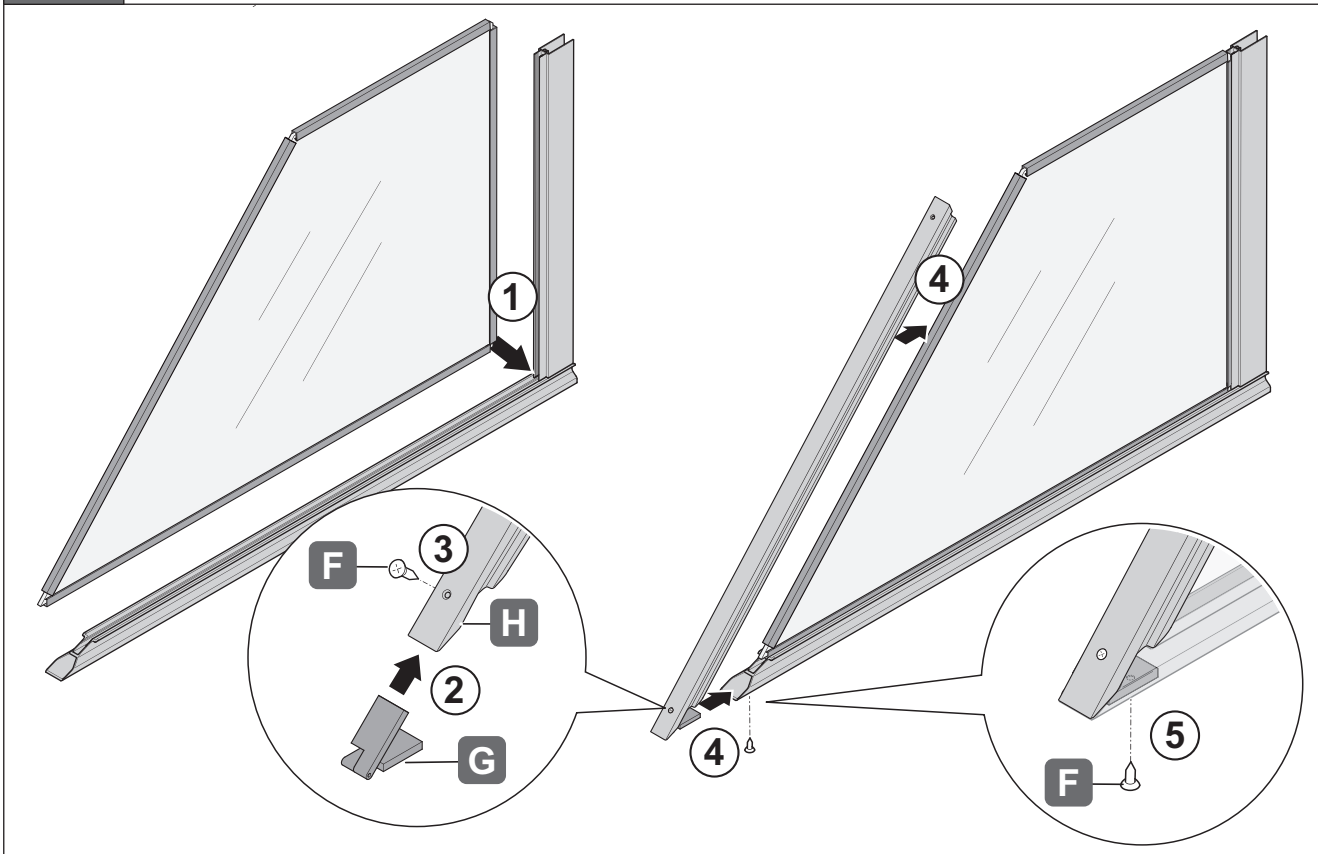
5



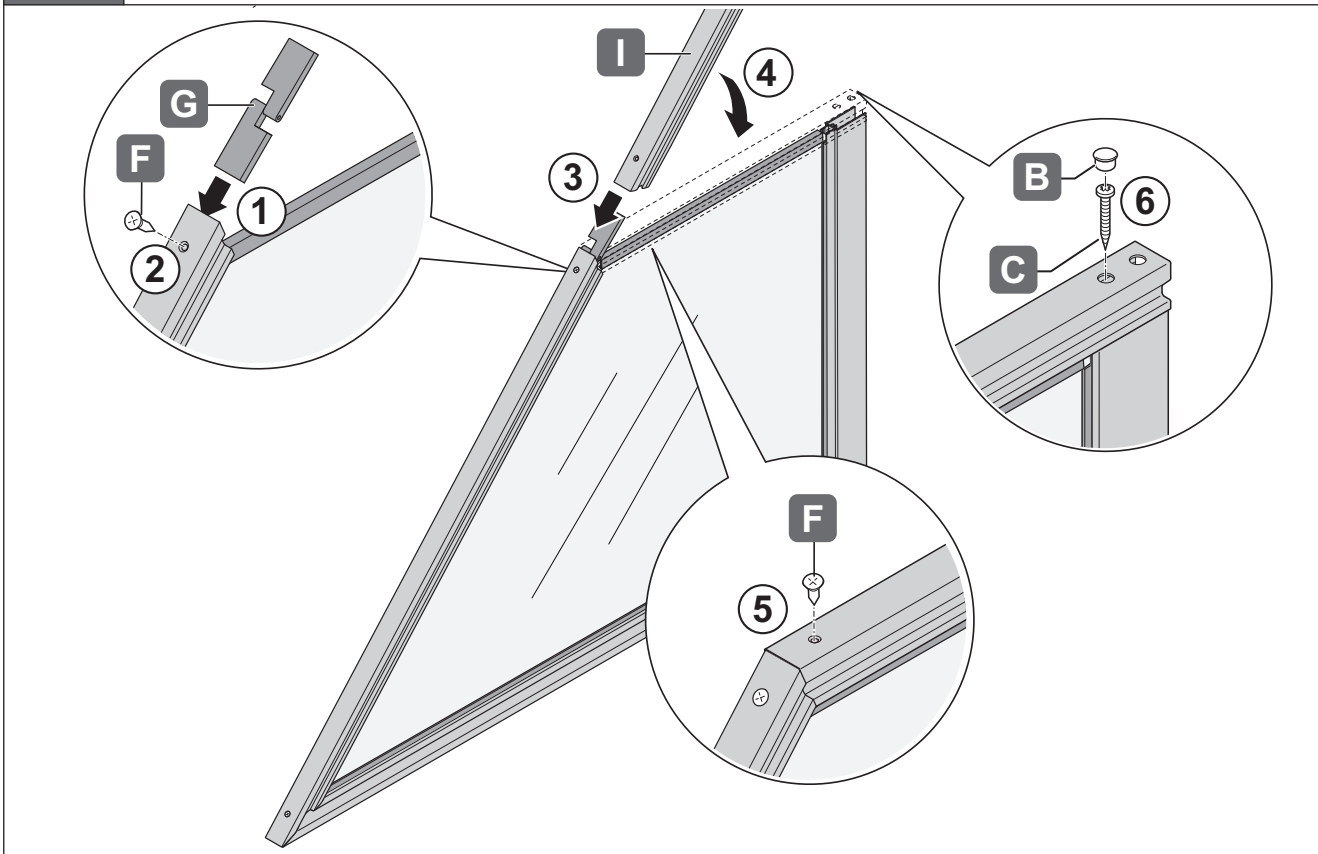
6



7

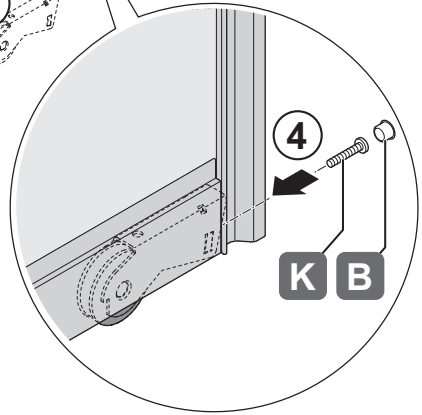
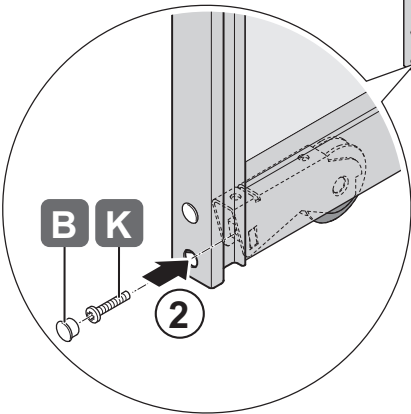
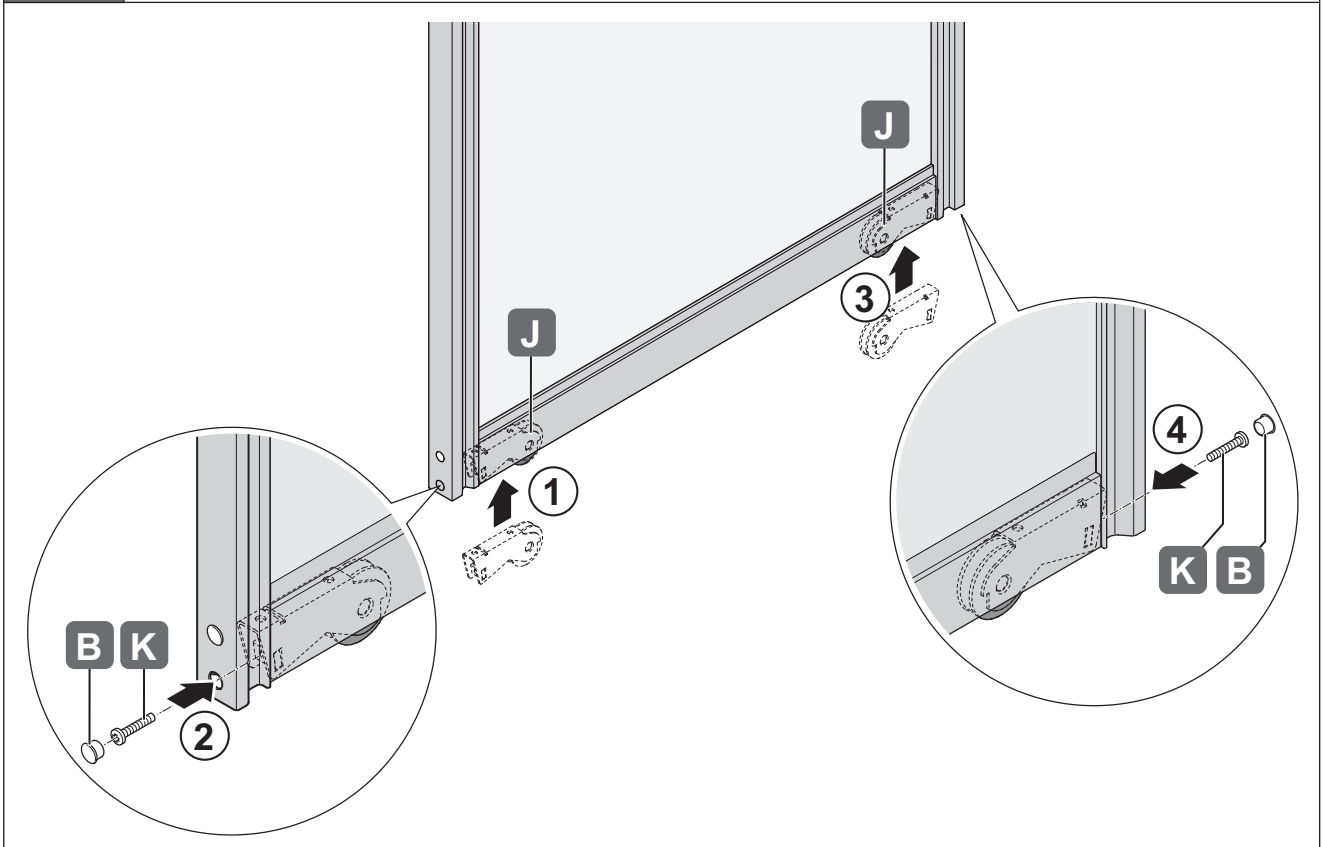


8





9





Zubehör
 Accessories
 Accessoires
 Accesorios

