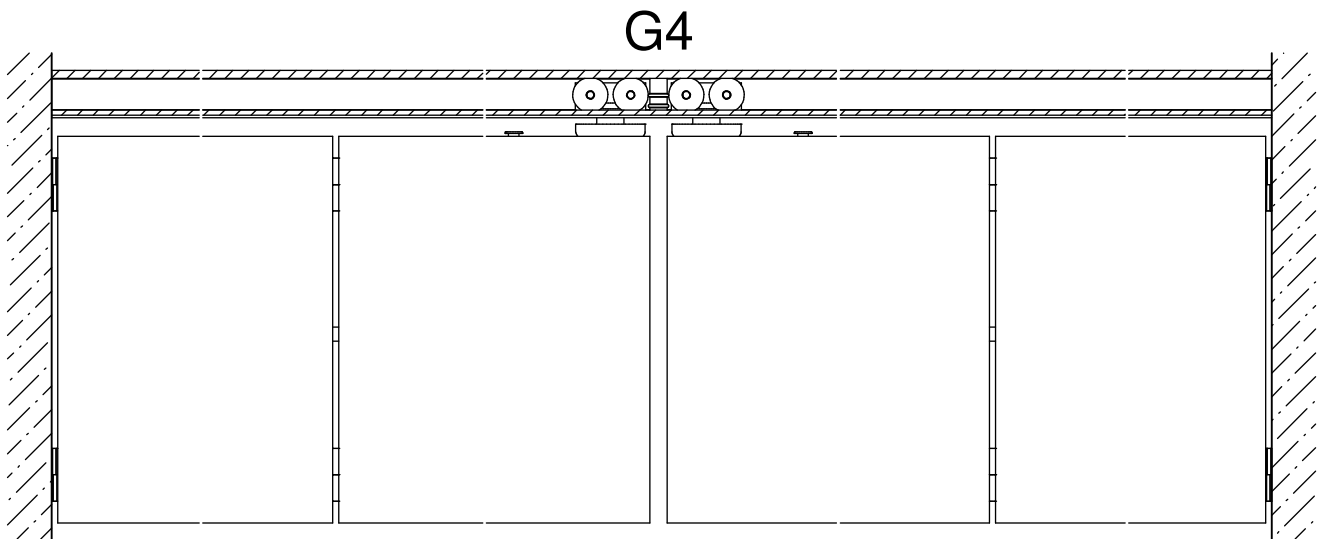
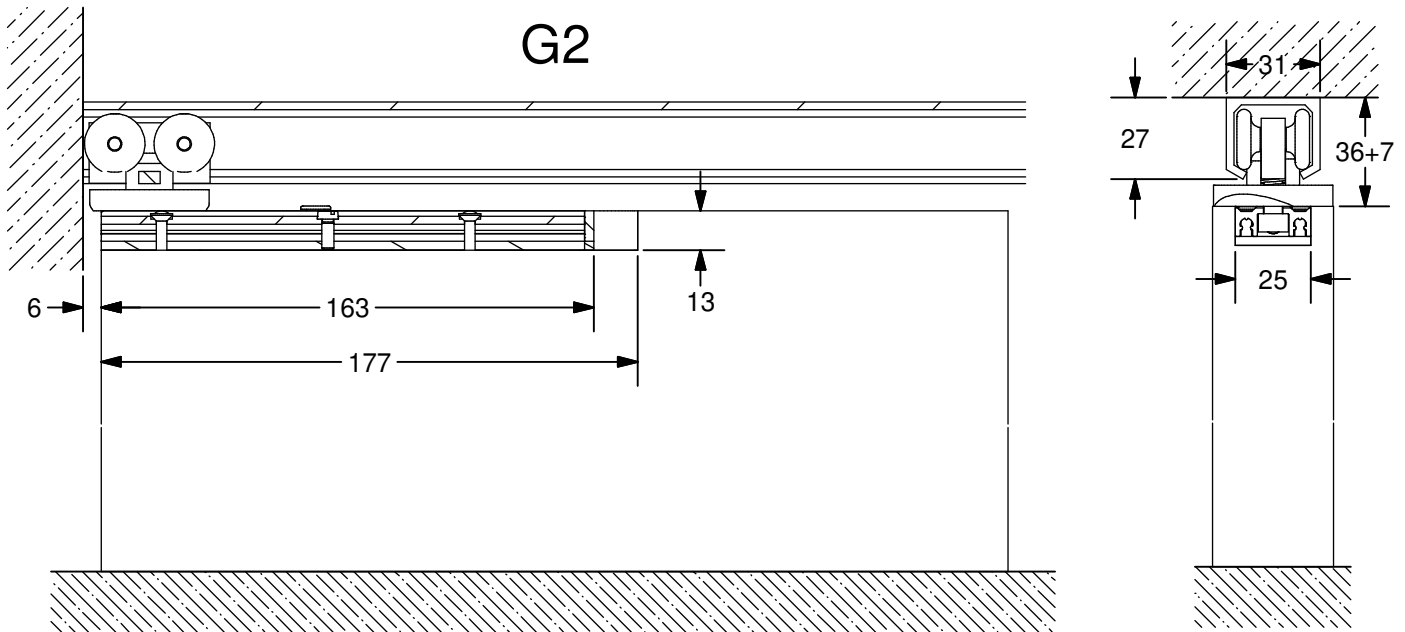
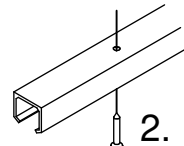
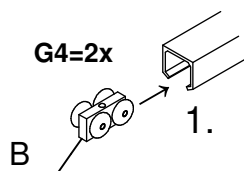
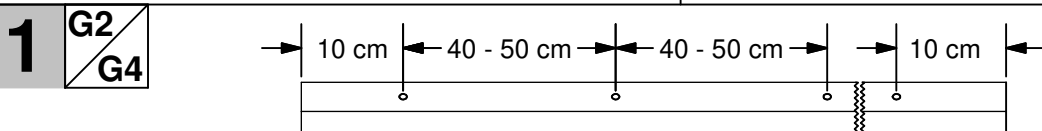


T-SNAP G₂/G₄ HÄFELE



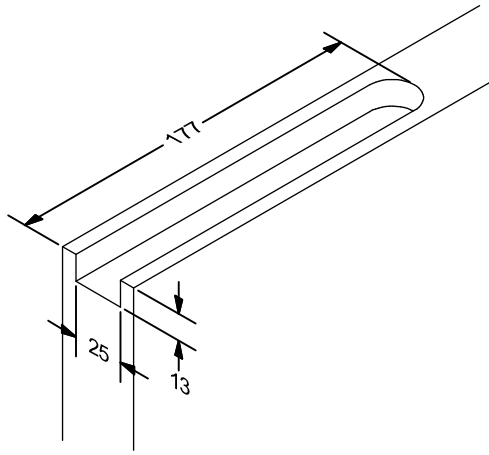
i	G ₂					G ₄					
	943.16.000					943.16.001					
	A	B	C	D	E	A	B	C	D	E	F
	1x	1x	1x	1x	4x	2x	2x	2x	2x	8x	1x



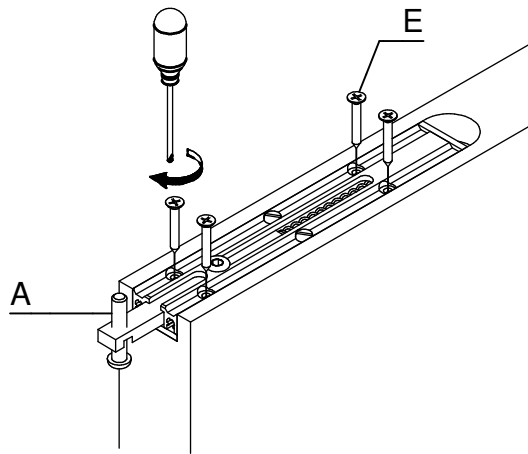
Irrtümer und technische Änderungen vorbehalten.

Subject to errors and technical amendments.

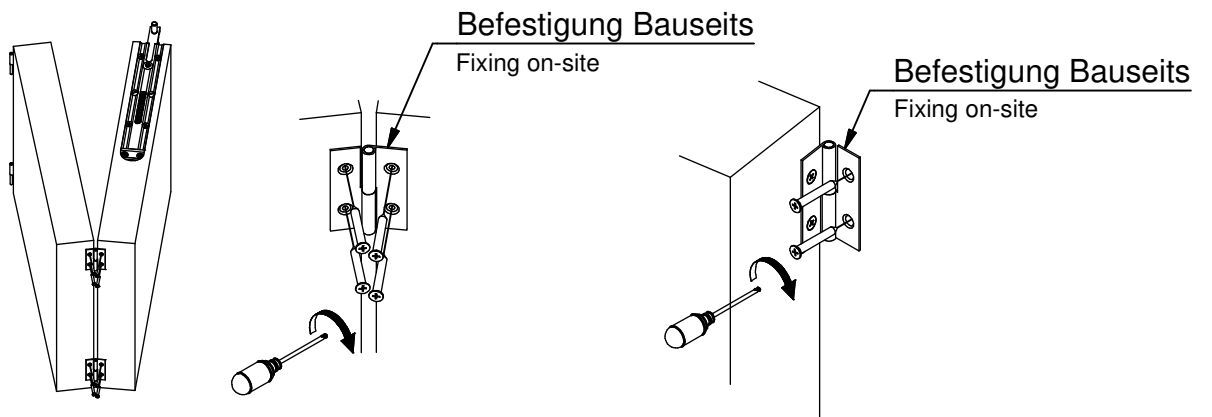
2 G2/G4



3 G2/G4

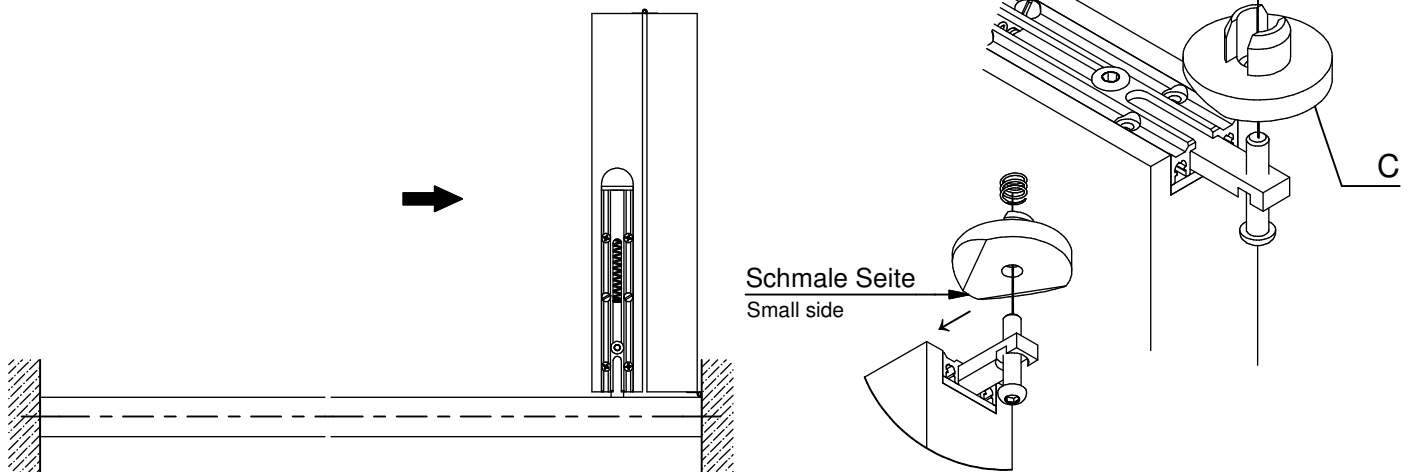


4 G2/G4



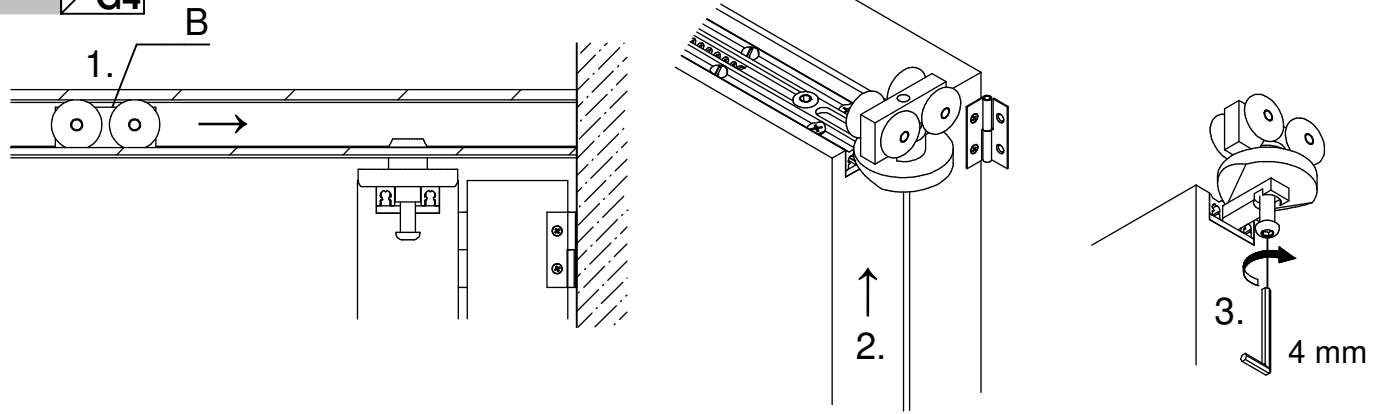
5 G2/G4

Irrtümer und technische Änderungen vorbehalten.

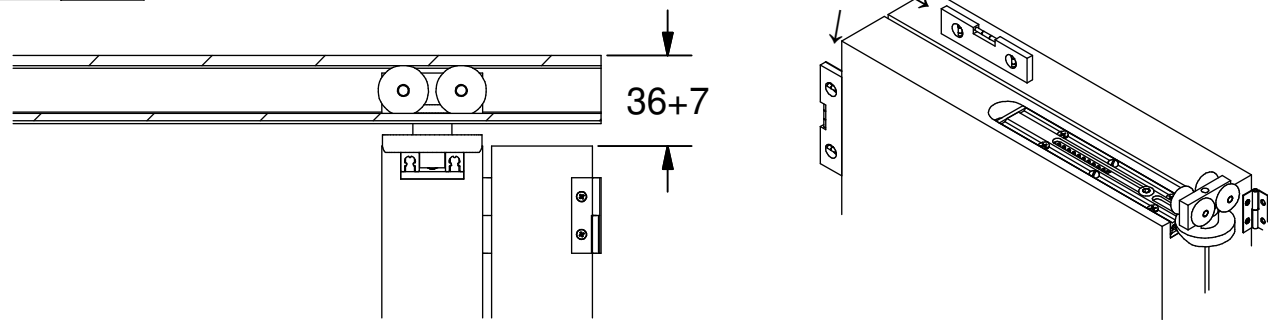


Subject to errors and technical amendments.

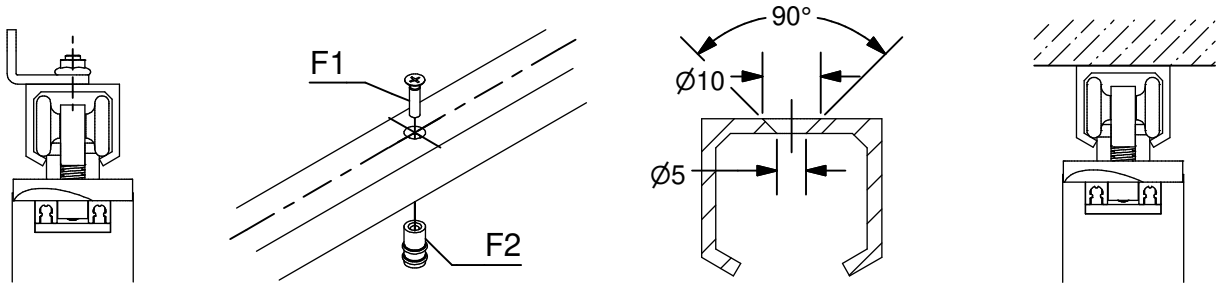
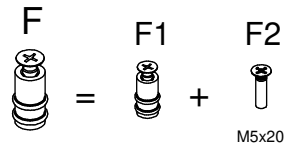
6 $\frac{G2}{G4}$



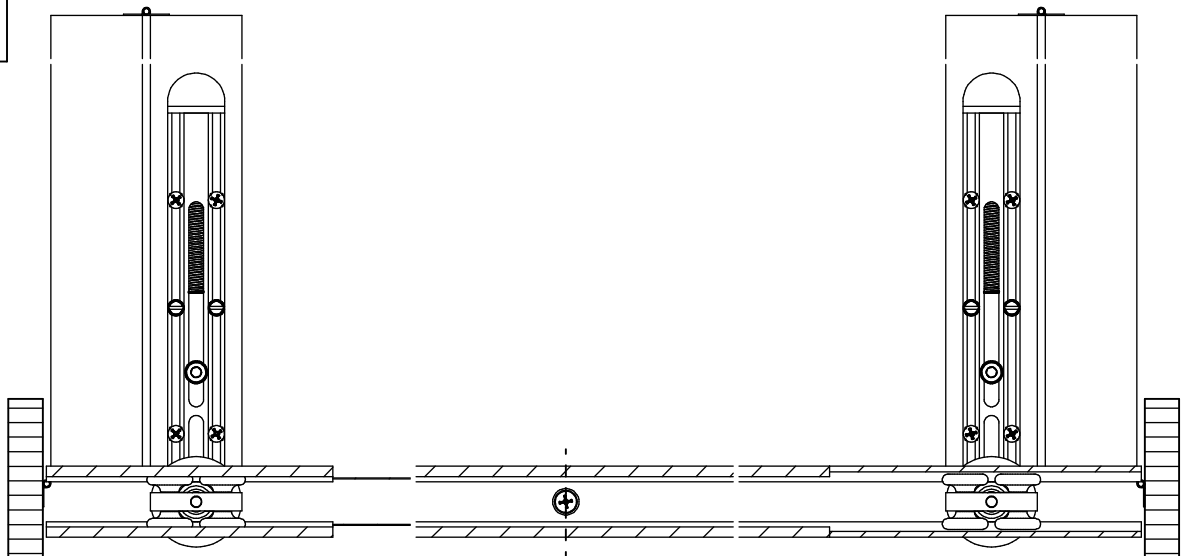
7 $\frac{G2}{G4}$



8 $G4$



9 $G4$



Irrtümer und technische Änderungen vorbehalten.

Subject to errors and technical amendments.