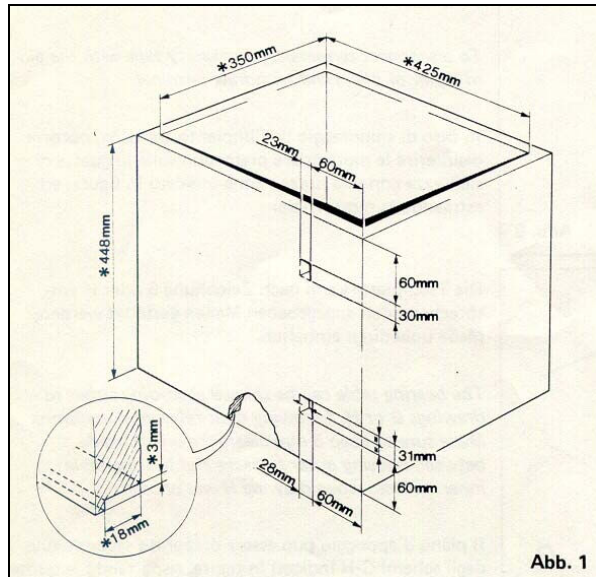


article number 642.10.300

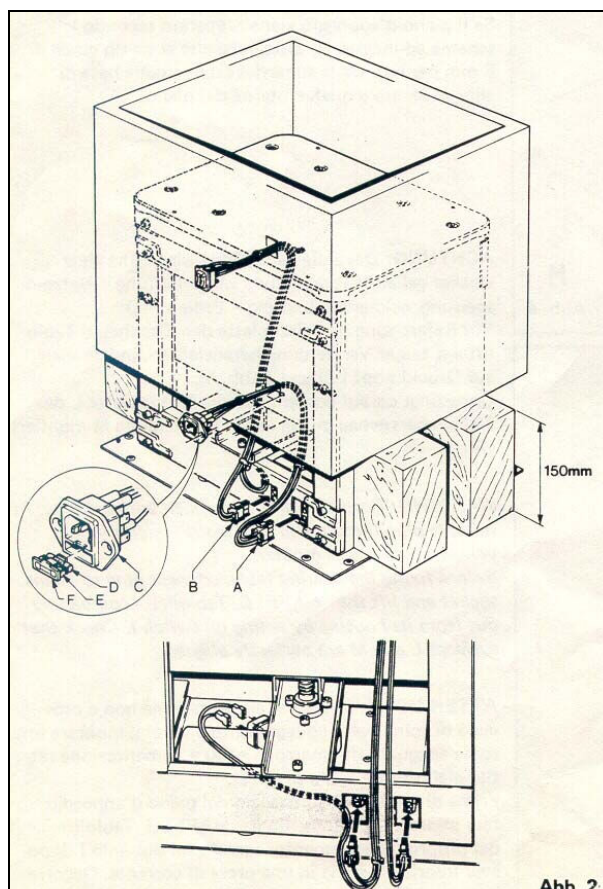


Baumaße für die Verkleidung des Tischhebers Tablolift, die mit Stern\* gekennzeichneten Innenmaße sind unbedingt einzuhalten.

*Construction dimensions of WICO Tablolift housing; dimensions marked with \* are compulsory, the others are recommended only.*

Les dimensions de construction pour le revêtement de l'élévateur de table Tablolift, les dimensions internes marquées d'un astérisque doit absolument être respectées.

Dimensiones de montaje para el revestimiento del sistema de elevación para mesas Tablolift. Es imprescindible respetar las dimensiones interiores marcadas con un asterisco \*.



Vor Einbau der elektrischen Anlage die Auflageplatte anheben und zwei ca. 15cm hohe Holzblöcke wie Abb. links unterschieben. Zuerst die beiden Verkabelungen A und B durch die Verkleidung durchziehen und ausschließen (s. Abb. 2). Im Deckel F der Steckdose C sind die Schutzsicherungen D und eine Reservesicherung E eingesetzt.

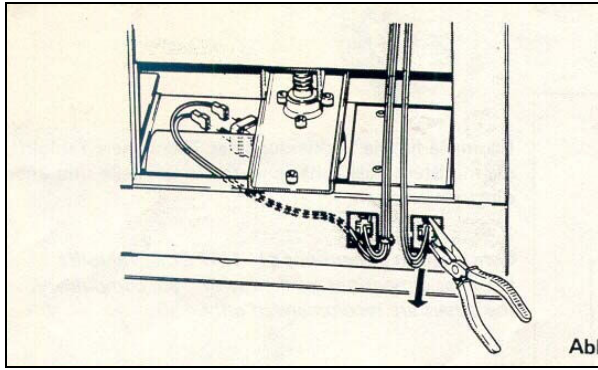
*Before installing the electric system, place two wooden blocks underneath the housing. Let both cables A and B first pass through the housing and then connect them as indicated. Terminals may be coupled only by matching their connecting shape. Both fuse D and spare fuse E are located inside cover F of socket C. Should the WICO Tablolift not work check fuse and replace it if necessary.*

Avant l'installation du système électrique, soulever le carter et mettre deux blocs de bois d'une hauteur de 15 cm environ en dessous. Voir illustration à gauche.

Passer d'abord les deux câblages à travers le carter et les brancher. (voir fig. 2).

Le couvercle (F) de la prise de courant (C) contient le fusible protecteur (D) et un fusible de remplacement (E).

Antes de instalar el cableado eléctrico, levante la placa base y coloque debajo dos bloques de madera de aproximadamente 15 cm como muestra la ilustración de la izquierda. Introduzca los cables A y B a través del revestimiento y conéctelos según el esquema de la ilustración 2. Bajo la tapa del enchufe C se encuentran el fusible D y el fusible de repuesto E.

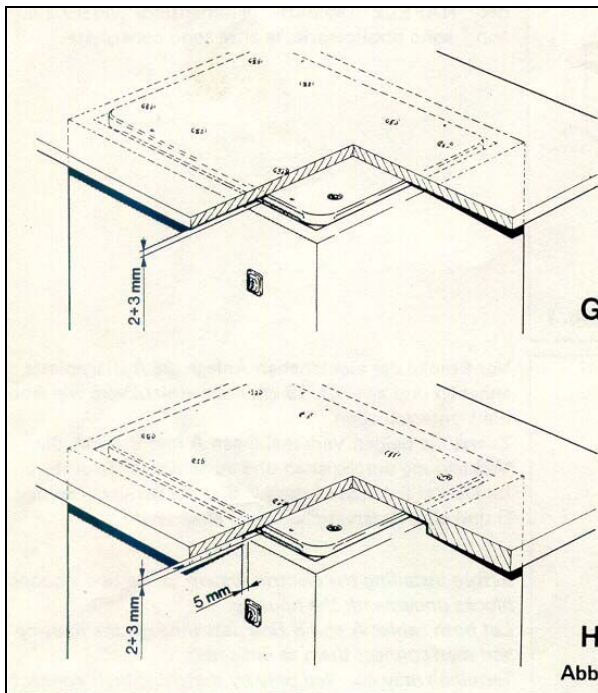


Beim Ausbau der Elektro-Anlage sind die Anschlussklemmen abzuziehen, indem man mit einer Zange auf die Sicherheitslaschen drückt, wie in der Abbildung ersichtlich, und die Anschlussklemme herauszieht.

*To disconnect terminals, press safety tabs with the aid of a pair of pliers and withdraw terminals.*

Pour démonter le système électrique retirer les bornes de raccord. Utiliser une pince pour presser sur les languettes de sécurité et retirer la borne de raccord.

Para desmontar el cableado, utilice un alicate para presionar las lengüetas de seguridad de los terminales, y desconéctelos como muestra la ilustración.

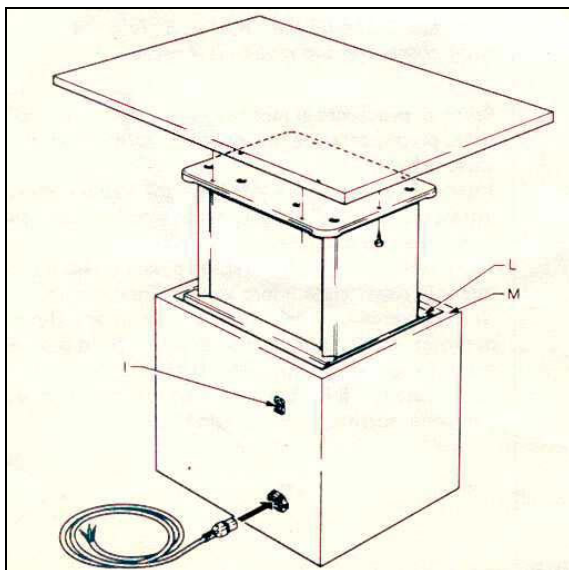


Die Tischplatte kann nach Zeichnung G oder H entsprechend den angegebenen Maßen gestaltet werden; Maße unbedingt einhalten.

*The bearing table can be shaped according either to drawings G or H, following their relevant dimensions. Make sure to keep 5 mm clearance on each side between housing outer surfaces and bearing table inner surfaces when drawings H was chosen.*

Le plateau de table peut être créé selon les croquis G ou H en observant absolument les dimensions indiquées.

El tablero de la mesa se puede diseñar como muestran los esquemas G o H. Es imprescindible respetar siempre las dimensiones indicadas.



**ACHTUNG:** Das Zuleitungskabel wird ohne Netzstecker geliefert (braune und blaue Leitung = Netzeinspeisung, gelb-grüne Leitung = Erdleitung)

Vor Befestigung der Tischplatte den Tischheber Tablolift aus seiner Verkleidung herausfahren, indem man auf Druckknopf I drückt (Abb.5) Unbedingt darauf achten, dass die Grundplatte L des Tischhebers genau mittig in der Verkleidung M montiert wird.

**WARNING:** Cord to mains is supplied without plug; fit suitable plug (brown and blue leads = mains input; yellow/green lead = ground). Before fixing the bearing table, connect plug to mains socket and lift the WICO- Tablolift completely out from its housing by acting on switch I. Check that surfaces L and M are perfectly aligned.

**Attention:** Le câble d'alimentation est livré sans fiche de secteur (lignes brune et bleue = raccordement au secteur, ligne verte-jaune = ligne de terre).

Avant la fixation du plateau de table, faire sortir l'élevateur Tablolift de son carter en appuyant sur le bouton-poussoir I. (Fig. 5). Il doit être observé que la plaque de base L de l'élevateur est monté exactement au centre du revêtement M.

**ATENCIÓN:** el cable de conexión a la red se suministra sin enchufe. El hilo marrón y azul corresponde a la línea de alimentación eléctrica, el hilo amarillo y verde es la línea de tierra. Antes de fijar el tablero de la mesa, eleve la columna Tablolift presionando el pulsador I (ilustración 5). Es importante asegurarse de que la placa de apoyo L del sistema de elevación está perfectamente centrada respecto al revestimiento M.