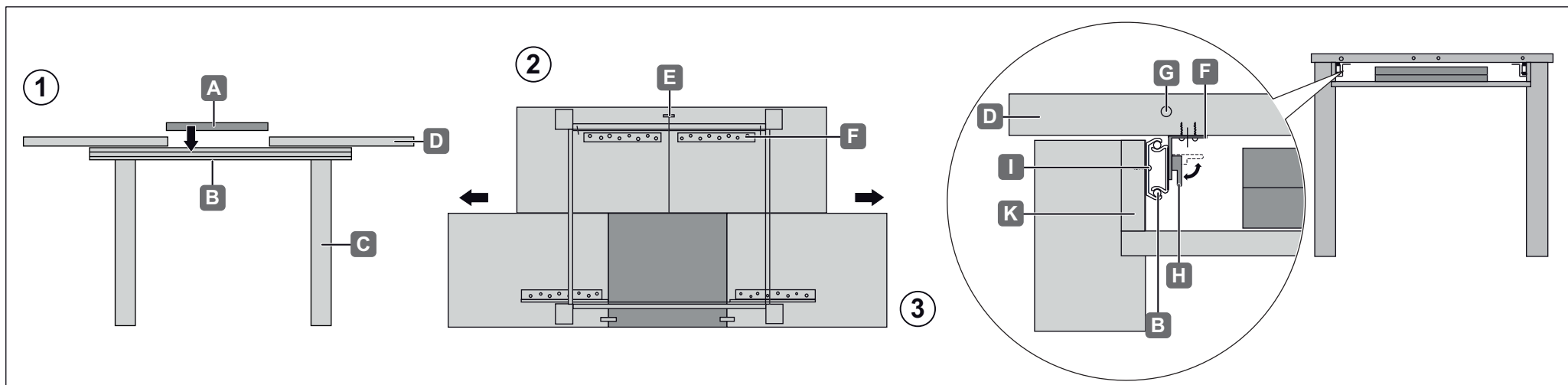
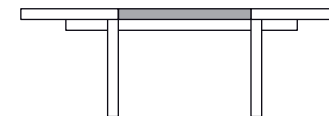




Tischausziehführung für Zargentische
Table leaf extension runners for tables with frame
Rallonge de table avec piètement
Guía de extracción para mesas con marco
Guida per tavoli allungabili con telaio

642.56.802 642.59.902
 642.57.008 642.59.903
 642.57.009 642.59.922
 642.57.112



| | 1 | 2 | 3 |
|-----------|--|---|---|
| de | Führungsstifte und Hülsen (G) an den Tischplattenhälften (D) und Einlagen (A) anbringen, sowie zur Arretierung Schließhaken (E) an der Unterseite anschrauben (nicht bei Glas). Bei eingebauter Arretierung nur zur Transportsicherung. | Tischplattenhälften (D) zusammenschieben und arretieren. Außenschielen (I) an den Zargen (K) und Montagewinkel (F) an den Tischplattenhälften fixieren. | Arretierung (H) und (E) öffnen, Tischplattenhälften auseinanderziehen, Außenschiene/Montagewinkel befestigen. Einlagen auf die Führungen (B) oder auf das Gestell (C) legen, alles komplett zusammenschieben und arretieren. |
| en | Mount table top connecting fittings and sleeves (G) to the table top halves (D) and extension leaves (A), and screw the locking hook (E) to the underside to lock (not with glass). If locking mechanism is installed only for securing for transportation. | Push table top halves (D) together and lock. Fix outer rails (I) at frames (K) and mounting brackets (F) to the table top halves. | Open locking mechanisms (H) and (E), pull apart table top halves and mount outer rail/mounting bracket. Place extension leaves onto the runners (B) or frame (C), push everything together and lock. |
| fr | Placer les goupilles de guidage et les douilles (G) aux moitiés de plateau de table (D) et aux inserts (A), puis visser le pêne crochet (E) pour bloquer sur la face inférieure (pas pour le verre). En cas d'arrêt monté, uniquement pour la sécurité de transport. | Assembler et bloquer les moitiés de plateau de table (D). Fixer les rails extérieurs (I) aux côtés (K) et l'équerre de montage (F) aux moitiés de plateau de table. | Ouvrir l'arrêt (H) et (E), séparer les moitiés de plateau de table, fixer le rail extérieur/équerre de montage. Placer les inserts sur les coulisses (B) ou sur le piètement (C), assembler le tout et bloquer. |
| es | Inserte las espigas guía y los casquillos (G) en ambas mitades del tablero de la mesa (D) y en los tableros suplementarios (A). Como retención, atornille ganchos de bloqueo (E) en la parte inferior (si no es cristal). El mecanismo de retención integrado solo se utiliza como seguridad para el transporte. | Junte y bloquee las mitades del tablero de la mesa (D). Fije los carriles externos (I) en el marco (K), y las escuadras de montaje (F) en las mitades del tablero de la mesa. | Abra los seguros de retención (H) y (E) y separe las mitades del tablero de la mesa. Fije el carril externo a la escuadra de montaje. Coloque los tableros suplementarios sobre las guías (B) o sobre la base de la mesa (C), empuje para juntarlo todo y accione el seguro de retención. |
| it | Applicare i perni guida e le boccole (G) alle metà del piano tavolo (D) e alle allunghe (A); per il bloccaggio avvitare i ganci di chiusura (E) sul lato inferiore (non eseguire l'operazione con cristallo). Il meccanismo di arresto montato serve solo come sicurezza per il trasporto. | Unire le metà del piano tavolo (D) spingendo e bloccarle. Fissare i binari esterni (I) alle spondine (K) e gli angolari di montaggio (F) alle metà del piano tavolo. | Aprire i meccanismi di arresto (H) ed (E), allontanare l'una dall'altra le metà del piano tavolo, fissare il binario esterno / l'angolare di montaggio. Innestare le allunghe sulla guida (B) o sul telaio (C), unire tutto completamente e bloccare. |